

WARNING: DISCONNECT POWER AT THE MAIN FUSE BOX BEFORE INSTALLATION.

WARNING:

This fixture is intended for installation in accordance with the National Electrical Code (NEC) and all local code specifications. If you are not familiar with code requirements, installation by a certified electrician is recommended.

Before assembly, remove all parts and part packages from box. If anything is missing, please contact the retailer from which the product was purchased.



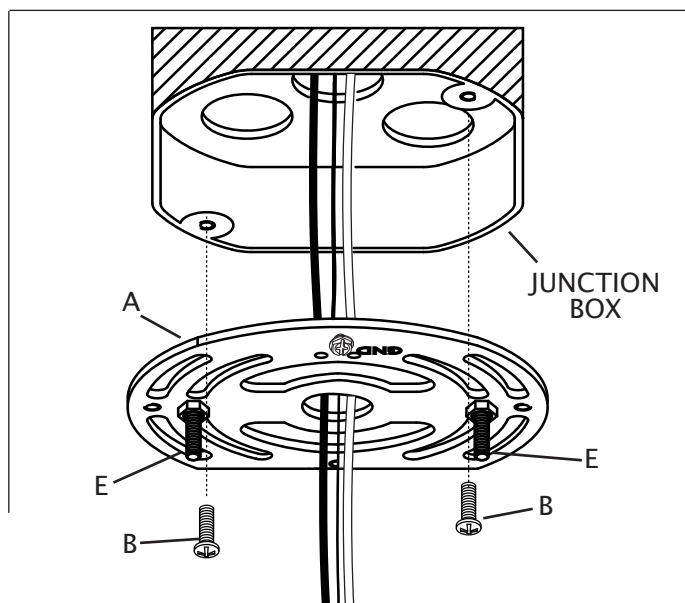
ANY QUESTIONS CALL: 800-613-3261
M-F 8:30AM-5:00PM ET

Français p. 4
Español p. 7

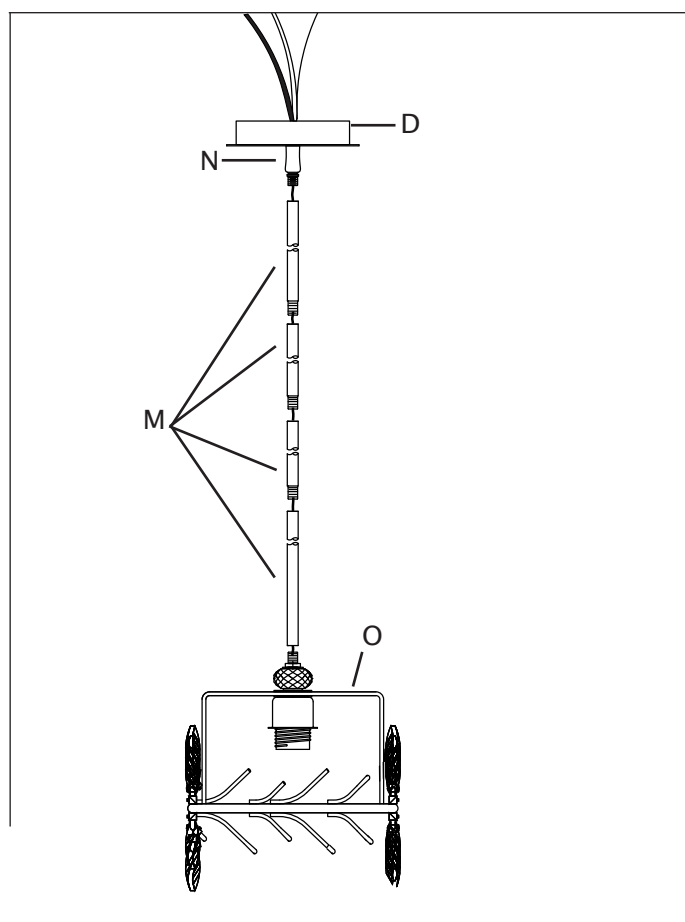
ITEM#: 16284/1

1. Carefully pull house wires out of junction box so they are easily accessible during installation.
2. Position mounting bracket (A) so threaded ends of attached fixture mounting screws (E) are facing down towards floor.
3. Carefully pull house wires through center hole in mounting bracket (A).
4. Align small holes in mounting bracket (A) with holes in junction box.
5. Thread each junction box screw (B) into appropriate hole in mounting bracket (A) and into hole in junction box. Tighten junction box screws (B) to secure mounting bracket (A) to junction box.

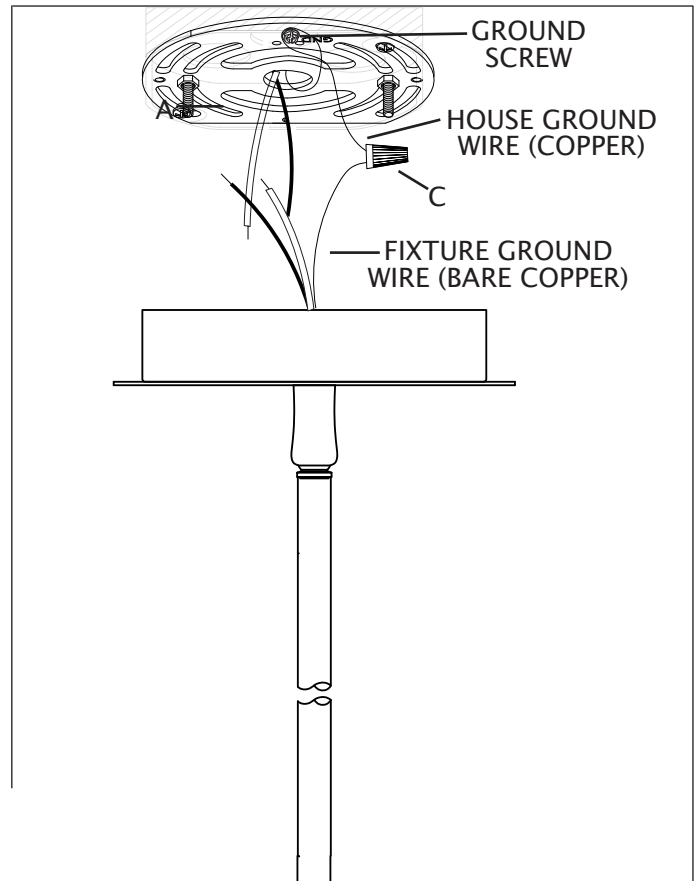
CAUTION: Make sure house wires are pulled completely through hole in mounting bracket. **DO NOT** pinch wires between mounting bracket and ceiling.



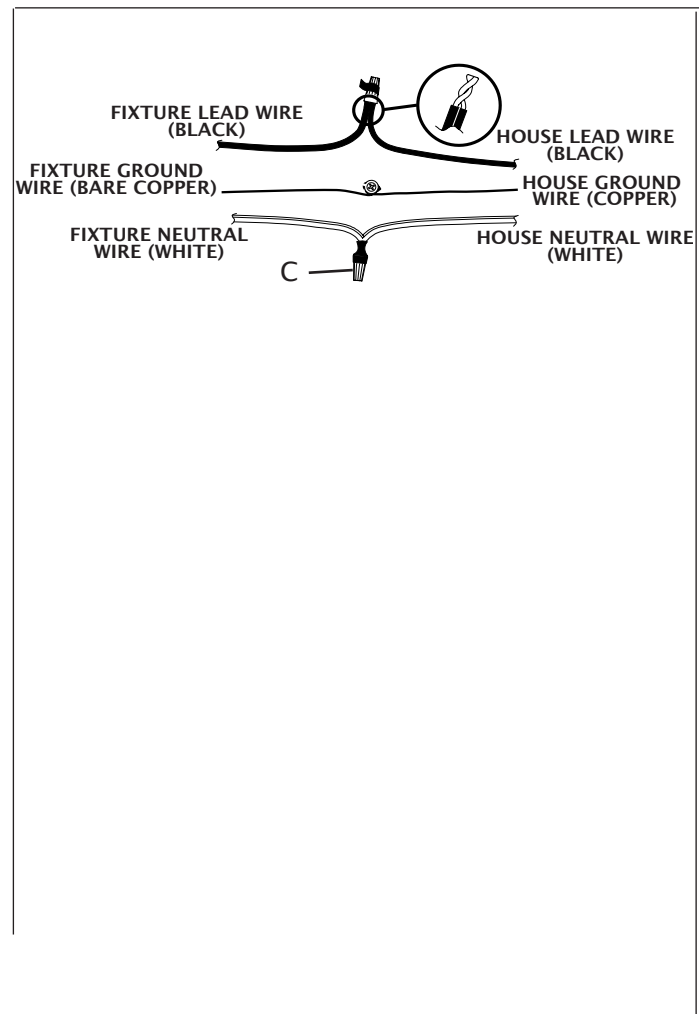
6. Determine desired hanging height of fixture. Select the quantity of stems (M) to achieve that height.
7. Carefully thread fixture wires from top of fixture body (O) up through end of one stem (M). Thread end of stem (M) onto top of fixture body (O).
8. Carefully thread fixture wires through remaining stems (M). Thread stems (M) together carefully keeping fixture wires taut. **DO NOT** pinch fixture wires between stems.
9. From last stem (M), thread fixture wires through swivel (N) attached to canopy (D). Carefully pull fixture wires up through canopy (D). Keep fixture wires pulled taut.
10. Screw last stem (M) to swivel (N) on canopy (D). **DO NOT** pinch wires between last stem and swivel (N).



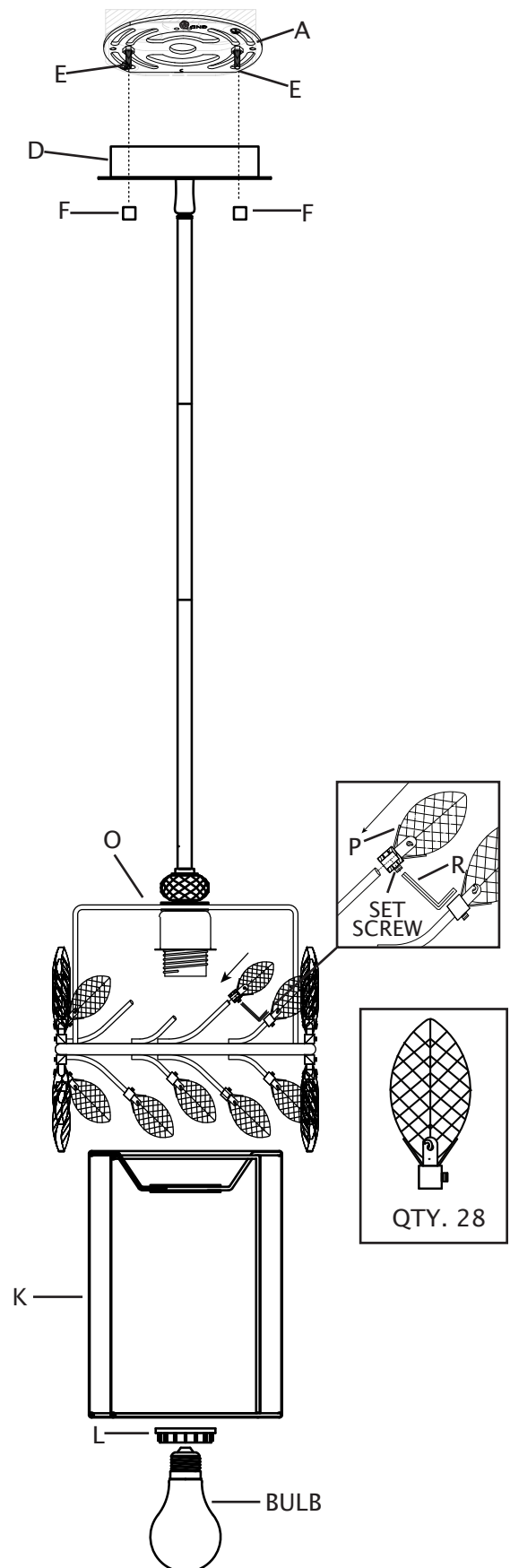
11. Strip 3/4" of insulation from ends of fixture wires.
12. Slightly loosen ground screw on mounting bracket (A). Do not completely remove ground screw. Wrap house ground wire (copper) around ground screw, leaving enough ground wire to attach to fixture ground wire (bare copper). Twist end of fixture ground wire (bare copper) and end of house ground wire (copper) together. Twist wire nut (C) onto ends of wires. Completely tighten wire nut (C).



13. Twist end of house lead wire (black) and end of fixture lead wire (black) together. Twist wire nut (C) onto ends of wires. Completely tighten wire nut (C). Twist end of house neutral wire (white) and end of fixture neutral wire (white) together. Twist wire nut (C) onto ends of wires. Completely tighten wire nut (C).
14. Wrap electrical tape (not included) around wire nuts (C) and wires. Ensure wires are securely fastened into wire nuts.
15. Carefully push all wires and wire nuts into junction box.



16. Carefully raise fixture up to ceiling. Place canopy (D) of fixture over mounting bracket (A). Pass holes in canopy (D) over ends of fixture mounting screws (E).
17. Screw one threaded cap (F) onto end of one fixture mounting screw (E).
18. Screw second threaded cap (F) onto end of second fixture mounting screw (E). Tighten both threaded caps (F) to secure fixture to ceiling. DO NOT over tighten.
19. Raise shade (K) up to fixture. Carefully fit shade (K) inside fixture body (O). Pass hole in bracket on top of shade (K) over socket.
20. Thread socket ring (L) onto socket. Tighten socket ring (L) to secure shade in place.
21. Screw recommended bulb (E26 Edison bulb type, not included) into socket. Verify correct bulb wattage marked on socket of fixture. **WARNING: DO NOT** exceed maximum bulb wattage.
22. To install decorative leaves, loosen set screw on collar of decorative leaf (P) with allen wrench (R). Slip end of decorative leaf (P) over tip of stem. Tighten set screw with allen wrench (R) to secure leaf (P) to stem. Repeat this step for remaining leaves.



AVERTISSEMENT: COUPEZ L'ALIMENTATION ÉLECTRIQUE DU PANNEAU CENTRAL.

AVERTISSEMENT :

Ce luminaire a été conçu pour une installation selon les spécifications du code national de l'électricité et de tous les codes locaux. Si vous n'êtes pas familier avec les exigences de ces codes, une installation par un électricien certifié est recommandée.

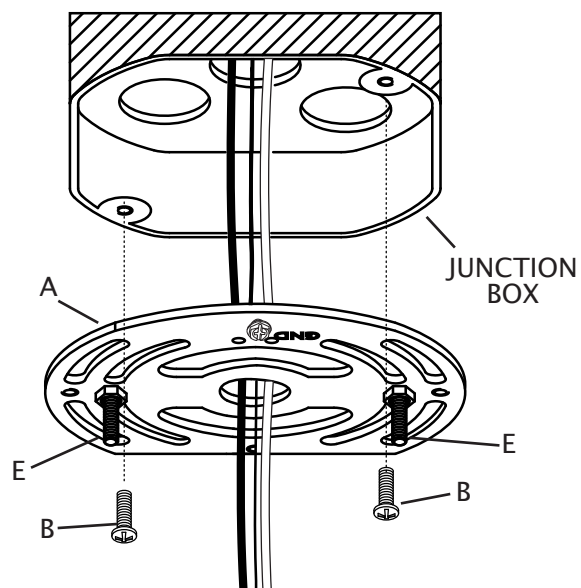
Français

Avant l'assemblage, retirer toutes les pièces et paquets de pièces de la boîte. Si un objet est manquant, svp contacter le détaillant de qui le produit a été acheté.

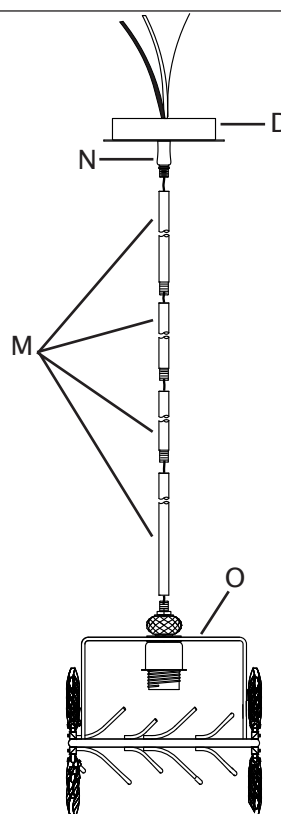
ARTICLE#: 16284/1

1. Tirer délicatement les fils électriques de la maison hors du boîtier électrique de manière à ce qu'ils soient facilement accessibles durant l'installation.
2. Placer le support de fixation (A) de manière à ce que les extrémités filetées des vis de montage attachées du luminaire (E) pointent vers le plancher.
3. Tirer délicatement les fils électriques de la maison à travers le trou central dans le support de fixation (A).
4. Alignez les petits trous du support de montage (A) avec les trous dans la boîte de jonction.
5. Vissez chaque vis de la boîte de jonction (B) dans le trou approprié du support de montage (A) et dans le trou de la boîte de jonction. Serrez les vis (B) pour fixer le support de montage (A) à la boîte de jonction.

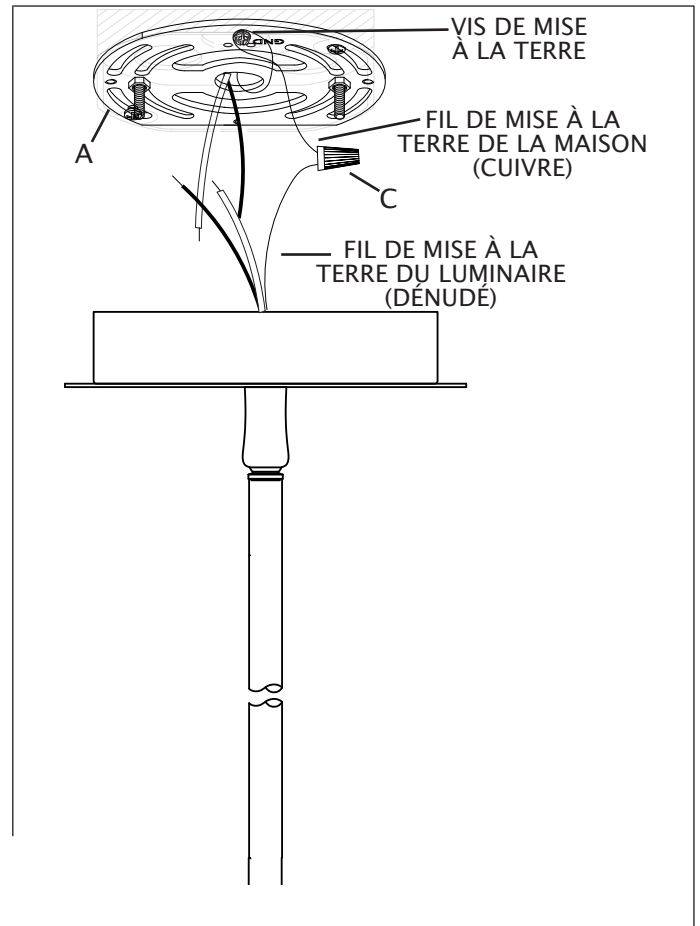
ATTENTION : Assurez-vous d'avoir complètement passé les fils de la maison à travers le trou du support de fixation (A). Veillez à ne pas pincer les fils entre le support de fixation (A) et le plafond.



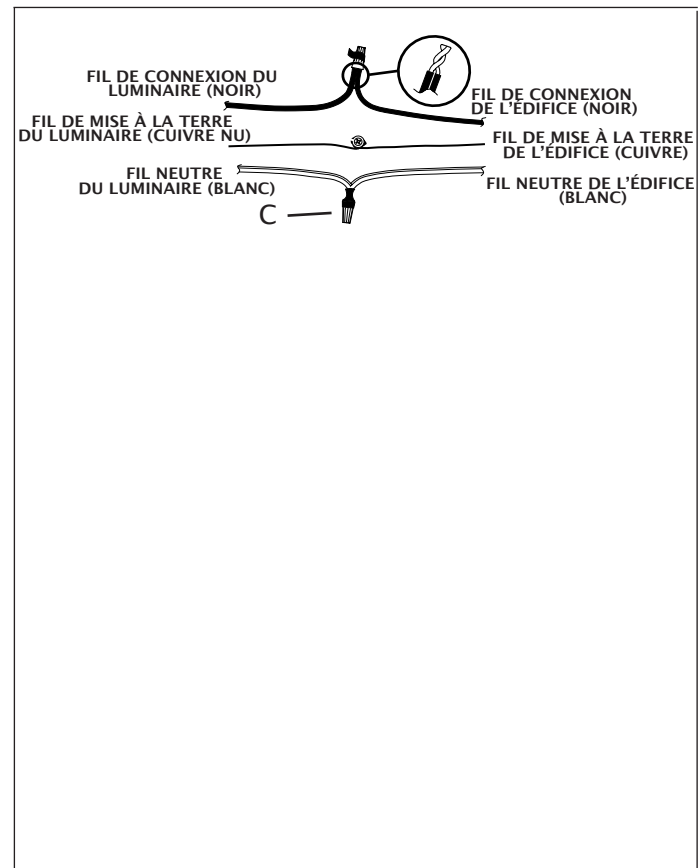
6. Déterminer la hauteur de suspension désirée pour le luminaire. Calculer le nombre de tiges nécessaires (M) pour que le luminaire atteigne cette hauteur.
7. Enfiler avec soin les fils du luminaire à partir du dessus du corps du luminaire (O) dans une tige, jusqu'à son extrémité (M). Visser l'extrémité de la tige (M) sur le dessus du corps du luminaire (O).
8. Enfiler avec soin les fils du luminaire à travers le reste des tiges (M). Visser les tiges (M) soigneusement tout en gardant les fils tendus. NE PAS pincer les fils du luminaire entre les tiges.
9. À partir de la dernière tige (M), passer les fils du luminaire à travers le pivot (N) attaché au couvercle (D). Tirer avec soin les fils à travers le couvercle (D). Garder les fils du luminaire tendus.
10. Visser la dernière tige (M) au pivot (N) sur le couvercle (D). NE PAS pincer les fils entre la dernière tige et le pivot (N).



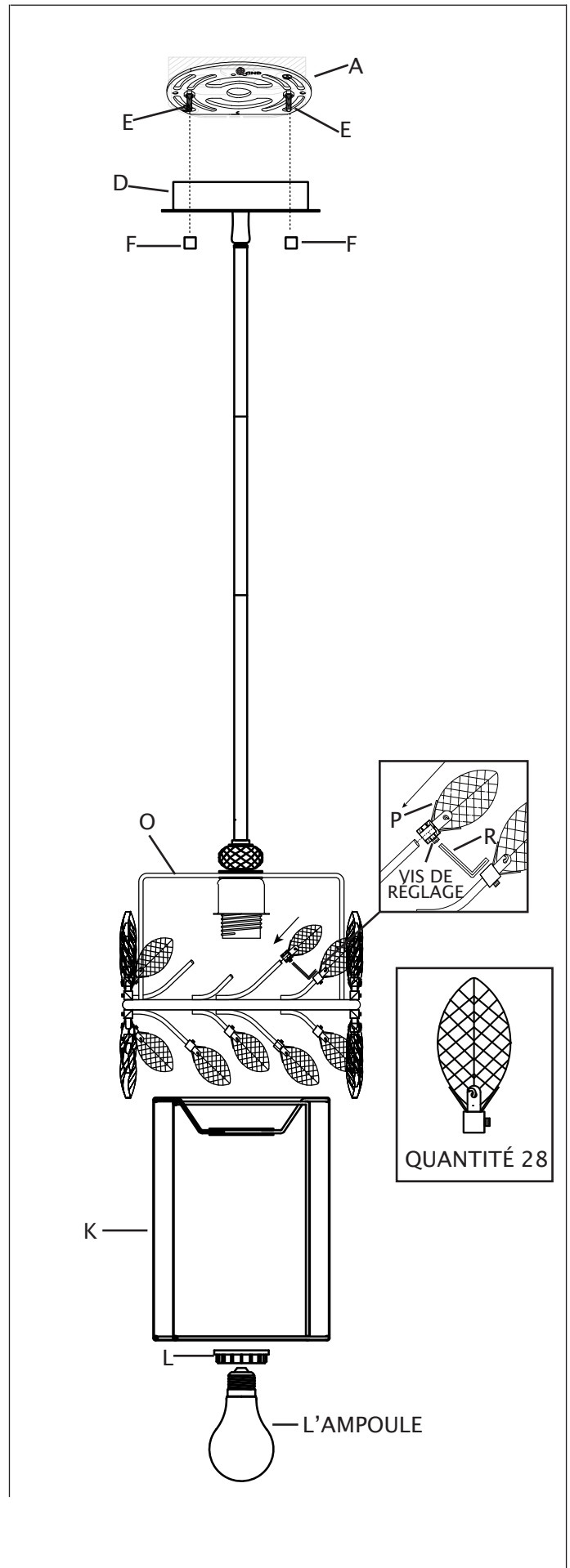
11. Dénudez l'extrémité des fils du luminaire sur 19,05 mm.
12. Desserrez légèrement la vis de mise à la terre du support de fixation (A). Ne retirez pas complètement la vis de mise à la terre. Enroulez le fil de mise à la terre de la maison (cuivre) autour de la vis de mise à la terre en gardant une longueur suffisante pour le relier au fil de mise à la terre du luminaire (dénudé). Enroulez l'extrémité du fil de mise à la terre du luminaire (dénudé) et l'extrémité du fil de mise à la terre de la maison (cuivre). Vissez un capuchon de connexion (C) sur les extrémités des fils. Serrez complètement le capuchon de connexion (C).



13. Enroulez l'extrémité du fil de connexion de la maison (noir) et l'extrémité du fil de connexion du luminaire (noir). Vissez un capuchon de connexion sur les extrémités des fils. Serrez complètement le capuchon de connexion. Enroulez l'extrémité du fil neutre de la maison (blanc) et l'extrémité du fil neutre du luminaire (blanc). Vissez un capuchon de connexion (C) sur les extrémités des fils. Serrez complètement le capuchon de connexion (C).
14. Enroulez du ruban isolant (non inclus) autour des capuchons de connexion (C) et des fils. Assurez-vous que les fils sont solidement fixés dans les capuchons de connexion.
15. Placez soigneusement tous les fils et les capuchons de connexion dans la boîte de jonction.



16. Soulever délicatement le luminaire contre le plafond. Placer le couvercle (D) du luminaire par-dessus le support de fixation (A). Placer les trous dans le couvercle (D) par-dessus l'extrémité des vis de montage du luminaire (E).
17. Visser un capuchon fileté (F) sur l'extrémité d'une des vis de montage du luminaire (E).
18. Visser un second capuchon fileté (F) sur l'extrémité d'une seconde vis de montage du luminaire (E). Serrer les deux capuchons filetés (F) pour fixer le luminaire au plafond. **NE PAS trop serrer.**
19. Soulevez le cache (K) jusqu'au luminaire. Assoir avec soin le cache (K) à l'intérieur du luminaire (O). Passez le trou dans le support sur le dessus du cache (K) par-dessus la douille.
20. Vissez l'anneau de douille (L) sur la douille. Serrez l'anneau de douille (L) pour fixer le cache en place.
21. Vissez une ampoule recommandée (ampoule à culot à vis E26, non incluse) dans la douille. Consultez la puissance appropriée pour l'ampoule indiquée sur la douille du luminaire. **AVERTISSEMENT** : Ne dépassez PAS la puissance maximale recommandée pour l'ampoule.
22. Pour installer les feuilles décoratives, desserrez la vis de réglage sur le collier de la feuille décorative (P) avec la clé Allen (R). Glissez l'extrémité de la feuille décorative (P) sur la pointe de la tige. Serrez la vis de réglage avec la clé Allen (R) pour fixer la feuille décorative (P) à la tige. Répétez cette étape pour les feuilles décoratives restantes.



ADVERTENCIA: DESCONECTE LA ALIMENTACIÓN EN LA CAJA DE FUSIBLES PRINCIPAL.

ADVERTENCIA:

Este artefacto está destinado a ser instalado de acuerdo con el Código Nacional de Electricidad (NEC, por sus siglas en inglés) y todas las especificaciones del código local. Si no está familiarizado con los requisitos del código, se recomienda que la instalación sea realizada por un electricista certificado.

Antes del montaje, retire todas las piezas y paquetes de piezas de la caja. Si falta algo, póngase en contacto con la tienda donde compró el producto.

ELK LIGHTING

POR CUALQUIER PREGUNTA LLAME AL:

800-613-3261

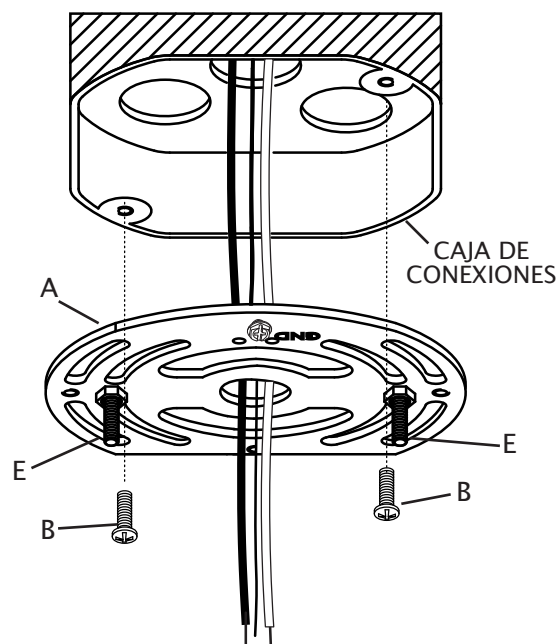
L-V 8:30AM-5:00PM HORA DEL ESTE

Français

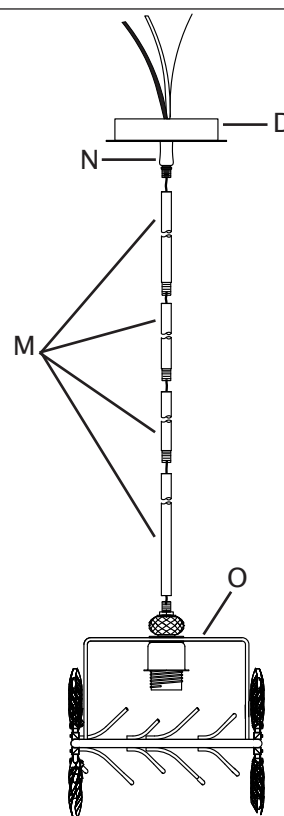
ARTÍCULO#: 16284/1

1. Retire con cuidado los cables de la casa de la caja de conexiones para que sean fácilmente accesibles durante la instalación.
2. Coloque el soporte de montaje (A) de manera que los extremos roscados de los tornillos de montaje del artefacto acoplado (E) estén orientados hacia abajo, hacia el suelo.
3. Jale con cuidado de los cables de la casa a través del orificio central del soporte de montaje (A).
4. Alinee los orificios pequeños en el soporte de montaje (A) con los orificios en la caja de conexiones.
5. Enrosque cada tornillo (B) de la caja de conexiones en el orificio adecuado del soporte de montaje (A) y en el orificio de la caja de conexiones. Apriete los tornillos (B) para fijar el soporte de montaje a la caja de conexiones.

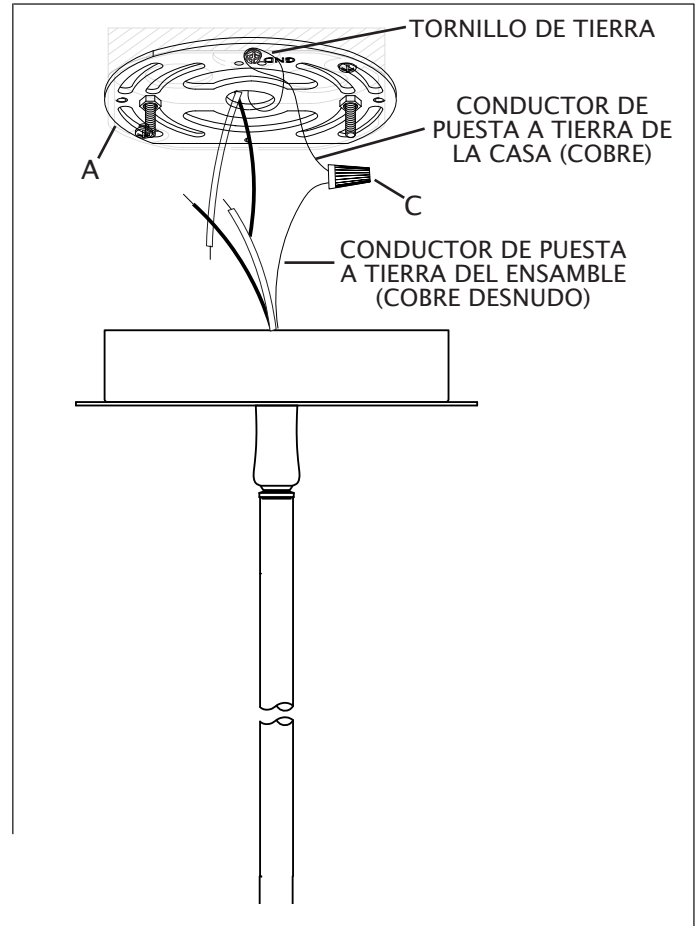
PRECAUCIÓN: asegúrese de que los cables de la casa pasen completamente a través del orificio del soporte de montaje (A). No apriete los cables entre el soporte de montaje (A) y el techo.



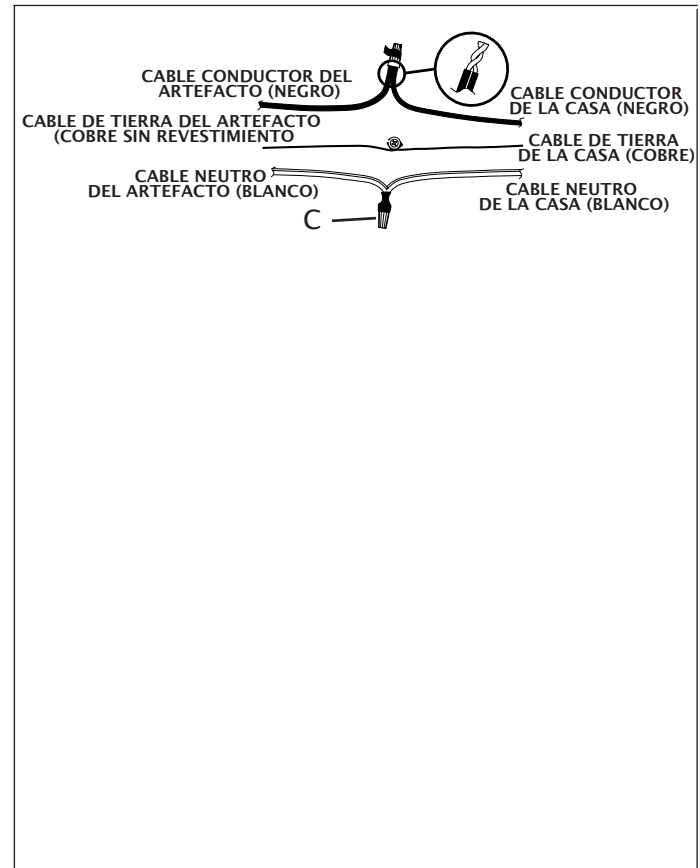
6. Determine la altura deseada de colgado del artefacto. Seleccione la cantidad de vástagos (M) para alcanzar esa altura.
7. Pase con cuidado los cables del artefacto desde la parte superior del cuerpo del artefacto (O) hacia arriba a través del extremo de un vástago (M). Enrosque el extremo del vástago (M) en la parte superior del cuerpo del artefacto (O).
8. Pase con cuidado los cables del artefacto a través de los vástagos restantes (M). Enrosque los vástagos (M) entre sí con cuidado, manteniendo los cables del artefacto tensos. NO apriete los cables del artefacto entre los vástagos.
9. Desde el último vástago (M), pase los cables del artefacto a través de la unión giratoria (N) unida a la cubierta (D). Jale con cuidado los cables del artefacto hacia arriba a través de la cubierta (D). Mantenga los cables del artefacto tensos.
10. Enrosque el último vástago (M) a la unión giratoria (N) en la cubierta (D). NO apriete los cables entre el último vástago y la unión giratoria (N).



11. Pele 19,05 mm del aislamiento en los extremos de los conductores del ensamble.
12. Afloje ligeramente el tornillo de tierra del soporte de montaje (A). No retire completamente el tornillo de puesta a tierra. Envuelva el conductor de puesta a tierra de la casa (cobre) alrededor del tornillo de puesta a tierra, dejando suficiente cable para conectarlo al conductor de puesta a tierra del ensamble (cobre desnudo). Tuerza para unir el extremo del conductor de puesta a tierra del ensamble (cobre desnudo) y el extremo del conductor de puesta a tierra de la casa (cobre). Gire el empalme plástico (C) en los extremos de los conductores. Apriete completamente el empalme plástico (C).



13. Tuerza para unir el extremo del conductor de la casa (negro) y el extremo del conductor del ensamble (negro). Gire el empalme plástico (C) en los extremos de los conductores. Apriete completamente el empalme plástico (C). Tuerza para unir el extremo del conductor neutral de la casa (blanco) y el extremo del conductor neutral del ensamble (blanco). Gire el empalme plástico (C) en los extremos de los conductores. Apriete completamente el empalme plástico (C).
14. Coloque cinta aislante (no se incluye) alrededor de los empalmes plásticos (C) y los conductores. Asegúrese de que los cables estén bien sujetos a los empalmes plásticos.
15. Inserte cuidadosamente los conductores y los empalmes plásticos en el interior de la caja de conexiones.



16. Levante con cuidado el artefacto hasta el techo. Coloque la cubierta (D) del artefacto sobre el soporte de montaje (A). Pase los orificios de la cubierta (D) sobre los extremos de los tornillos de montaje del artefacto (E).
17. Enrosque una tapa roscada (F) en el extremo de un tornillo de montaje del artefacto (E).
18. Enrosque la segunda tapa roscada (F) en el extremo del segundo tornillo de montaje del artefacto (E). Ajuste ambas tapas roscadas (F) para fijar el artefacto al techo. NO lo ajuste demasiado.
19. Levante la pantalla (K) hasta el artefacto. Coloque con cuidado la pantalla (K) dentro del cuerpo del artefacto (O).. Pase el orificio del soporte en la parte superior de la pantalla (K) por encima del portalámparas.
20. Enrosque el anillo del portalámparas (L) en el portalámparas. Apriete el anillo del portalámparas (L) para asegurar la pantalla en su lugar.
21. Enrosque la bombilla recomendada (bombilla E26 tipo Edison, no se incluye) en el portalámpara. Verifique el vataje correcto de la bombilla según la información marcada en el portalámpara de la lámpara. **ADVERTENCIA:** NO supere el vataje máximo de la bombilla.
22. Para instalar las hojas decorativas, afloje el tornillo de fijación en el collar de la hoja decorativa (P) con la llave Allen (R). Desliza el extremo de la hoja decorativa (P) sobre la punta del tallo. Apriete el tornillo de fijación con la llave Allen (R) para asegurar la hoja (P) al vástago. Repite este paso para las hojas decorativas restantes.

