

WARNING: DISCONNECT POWER AT THE MAIN FUSE BOX BEFORE INSTALLATION.

WARNING:

This fixture is intended for installation in accordance with the National Electrical Code (NEC) and all local code specifications. If you are not familiar with code requirements, installation by a certified electrician is recommended.

Before assembly, remove all parts and part packages from box. If anything is missing, please contact the retailer from which the product was purchased.

elk HOME

ANY QUESTIONS CALL: 800-613-3261
M-F 8:00AM-6:00PM ET

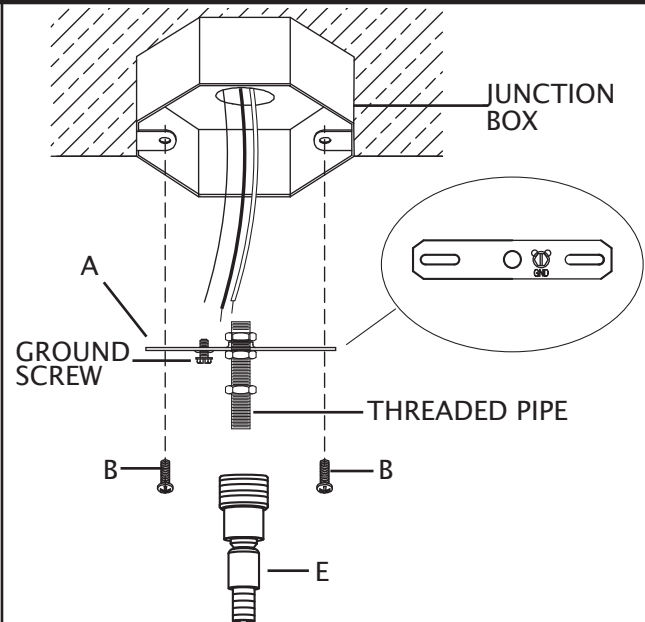
Français p. 4

Español p. 7

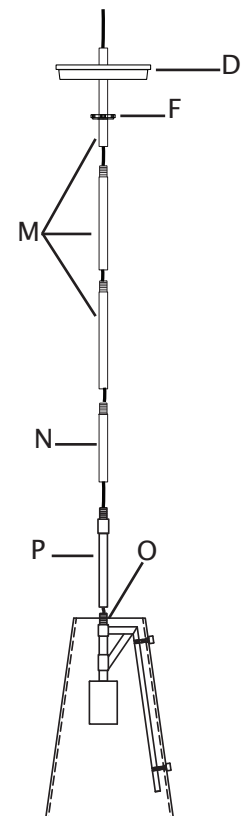
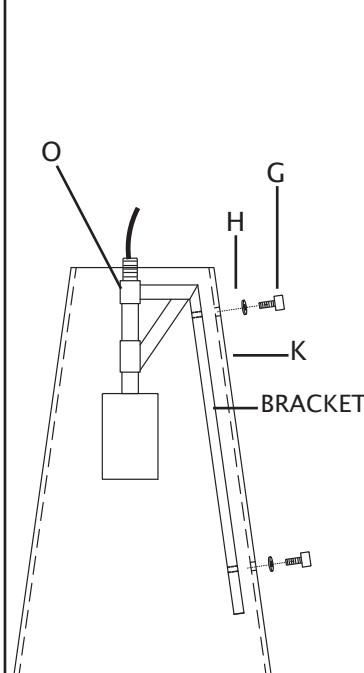
ITEM#: 82145/1

ITEM#: 82155/1

- Carefully pull house wires down out of junction box so house wires are easily accessed to connect fixture wires.
- Position mounting bracket so head of ground screw and longer end of threaded pipe is pointing down towards floor. Place mounting bracket (A) up against junction box. Align each slot in mounting bracket (A) with each hole in junction box.
- Thread one junction box screw (B) into each slot in mounting bracket (A) and into holes in junction box. Tighten junction box screws (B) to secure mounting bracket (A) to junction box.
- Thread swivel (E) onto end of threaded pipe attached to mounting bracket (A). **CAUTION:** Make sure house wires are still easily accessible. **DO NOT** pinch wires between mounting bracket and ceiling.

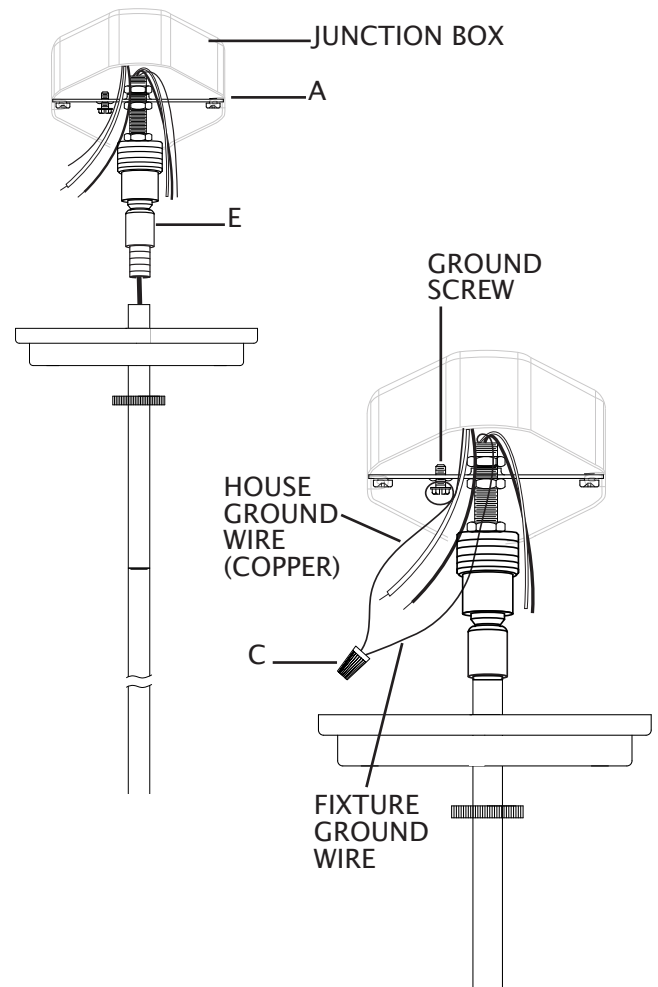


- Slip one washer (H) over end of each thumbscrew (G).
- Carefully lower shade (K) down over top of fixture body (O) and over socket. Align holes in side of shade (K) with holes in bracket on fixture body (O).
- Thread one thumbscrew (G) with washer (H) into each hole in shade (K) and into holes in brackets. Tighten thumbscrews (G) to secure shade (K) in place. **DO NOT** over tighten.
- Carefully push fixture wires up through bottom of tube (P). Pull fixture wires out of top of tube (P). Screw bottom of tube (P) onto top of fixture body (O).
- Determine desired hanging height of fixture. Select the quantity of stems (M/N) to achieve that height.
- Carefully push fixture wires through remaining stems (M/N). Screw stems (M/N) together keeping fixture wires taut. **DO NOT** pinch fixture wires between stems.
- Slip threaded ring (F) down over end of last stem.
- Position canopy (D) so outside of canopy is pointing down towards fixture. Slip hole in canopy (D) over end of stem.



13. Strip 1/2" of insulation from ends of fixture wires.
14. Carefully push fixture wires up through bottom of swivel (E) attached to threaded pipe on mounting bracket (A). Pull fixture wires out of top of threaded pipe. Carefully pull fixture wires so they are easily accessible to connect to house wires.
15. Thread end of last stem onto swivel (E). DO NOT pinch wires between stem and swivel (E).
16. Slightly loosen ground screw on mounting bracket (A). Do not completely remove ground screw. Wrap ground wire from junction box around ground screw, leaving enough ground wire to attach to fixture ground wire. Twist end of fixture ground wire and end of house ground wire together. Twist wire nut (C) onto ends of wires. Completely tighten wire nut (C). Reference chart below for correct wire connections.

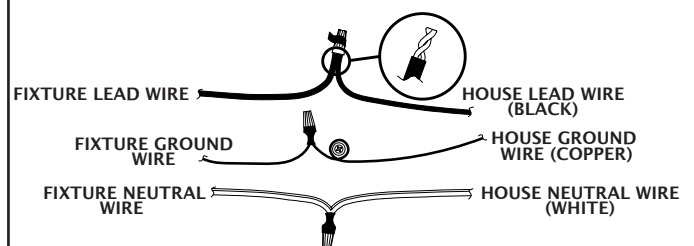
Connect Supply (House) Ground Copper Wire to:
Bare Copper Wire or,
Bare Silver Wire or,
Green Insulated Wire.



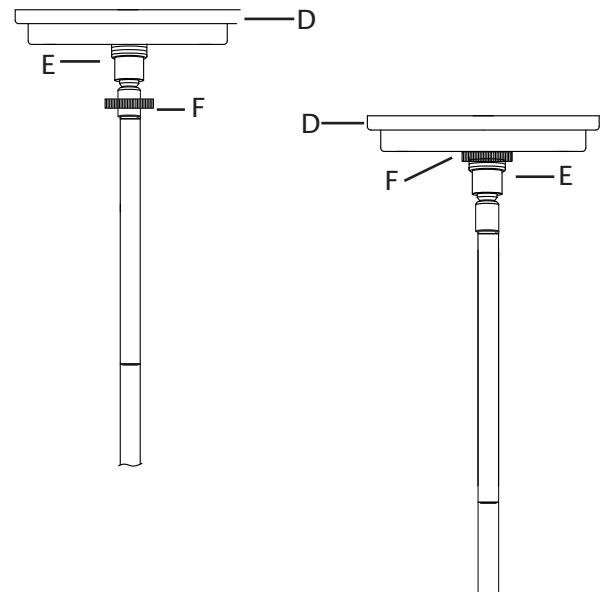
17. Twist end of house lead wire (black) and end of fixture lead wire together. Twist wire nut (C) onto ends of wires. Completely tighten wire nut (C). Twist end of house neutral wire (white) and end of fixture neutral wire together. Twist wire nut (C) onto ends of wires. Completely tighten wire nut (C). Reference chart to the right for correct wire connections.
18. Wrap electrical tape (not included) around wire nuts (C) and wires. Ensure wires are securely fastened into wire nuts.
19. Carefully push all wires and wire nuts into junction box.

Connect Black Lead Supply (House) Wire to:	Connect White Neutral Supply (House) Wire to:
Black Wire or,	White Wire or,
*Parallel Cord (Round and Smooth) or,	*Parallel Cord (Square and Ridged) or,
No printed words on wire insulation or,	Printed words on wire insulation or,
Insulated Wire (other than green) with Copper Conductor.	Insulated Wire (other than green) with Silver Conductor.

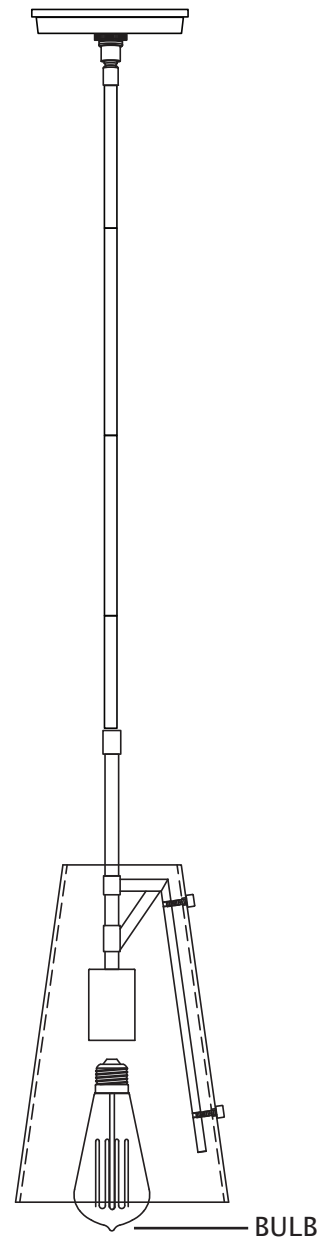
*When parallel wire (SPT 1 & SPT 2) is used:
The lead wire is round in shape or smooth.
The neutral wire is square in shape or ridged.



20. Raise canopy (D) up to ceiling. Pass hole in canopy (D) over swivel (E). Position canopy (D) up against ceiling.
21. Raise threaded ring (F) up to canopy (D). Screw threaded ring (F) onto swivel (E). Tighten threaded ring (F) to secure fixture to ceiling.



22. Screw recommended bulb (E26 Edison bulb type, not included) into socket. Verify correct bulb wattage marked on socket of fixture. **WARNING: DO NOT** exceed maximum bulb wattage.



AVERTISSEMENT: COUPEZ L'ALIMENTATION ÉLECTRIQUE DU PANNEAU CENTRAL.

AVERTISSEMENT :

Ce luminaire a été conçu pour une installation selon les spécifications du code national de l'électricité et de tous les codes locaux. Si vous n'êtes pas familier avec les exigences de ces codes, une installation par un électricien certifié est recommandée.

Avant l'assemblage, retirer toutes les pièces et paquets de pièces de la boîte. Si un objet est manquant, svp contacter le détaillant de qui le produit a été acheté.

elk HOME

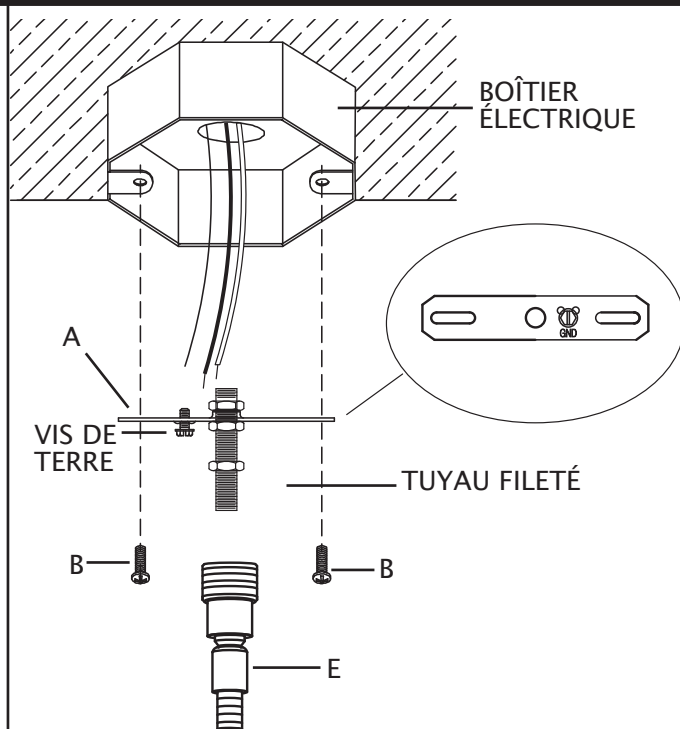
POUR TOUTE QUESTION, COMPOSER LE :
800-613-3261
L-V 8:00-18:00 HE

Français

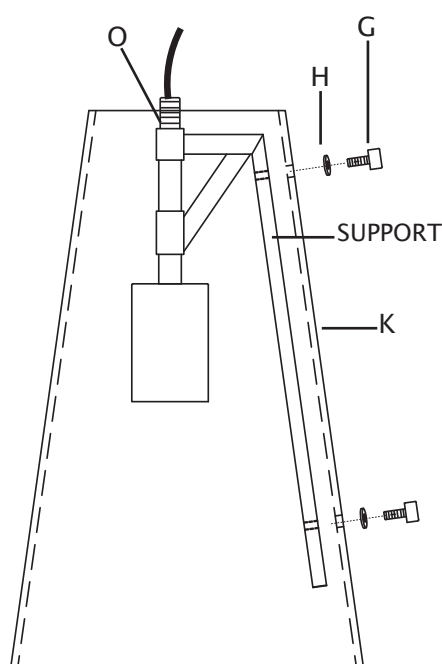
ARTICLE#: 82145/1

ARTICLE#: 82155/1

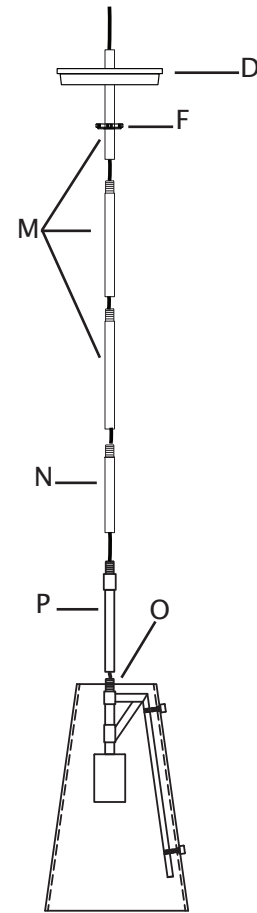
1. Tirer délicatement les fils électriques hors du boîtier électrique de la maison de manière à ce que les fils électriques de la maison soient aisément accessibles lors de la connexion des fils du luminaire.
2. Placez le support de fixation (A) de sorte que la tête de la vis de mise à la terre et l'extrémité la plus longue du tuyau fileté soient dirigées vers le sol. Placer le support de fixation (A) contre le boîtier électrique. Aligner chaque fente dans le support de fixation (A) avec chaque trou dans le boîtier électrique.
3. Vissez chaque vis pour boîte de jonction (B) dans les trous du support de fixation (A) et dans les trous de la boîte de jonction. Serrez les vis (B) pour fixer le support de fixation à la boîte de jonction.
4. Vissez le pivot (E) sur l'extrémité du tuyau fileté fixé au support de montage (A).
AVERTISSEMENT : Vous assurer que les fils électriques de la maison sont encore aisément accessibles. NE PAS coincer les fils entre le support de fixation et le plafond.



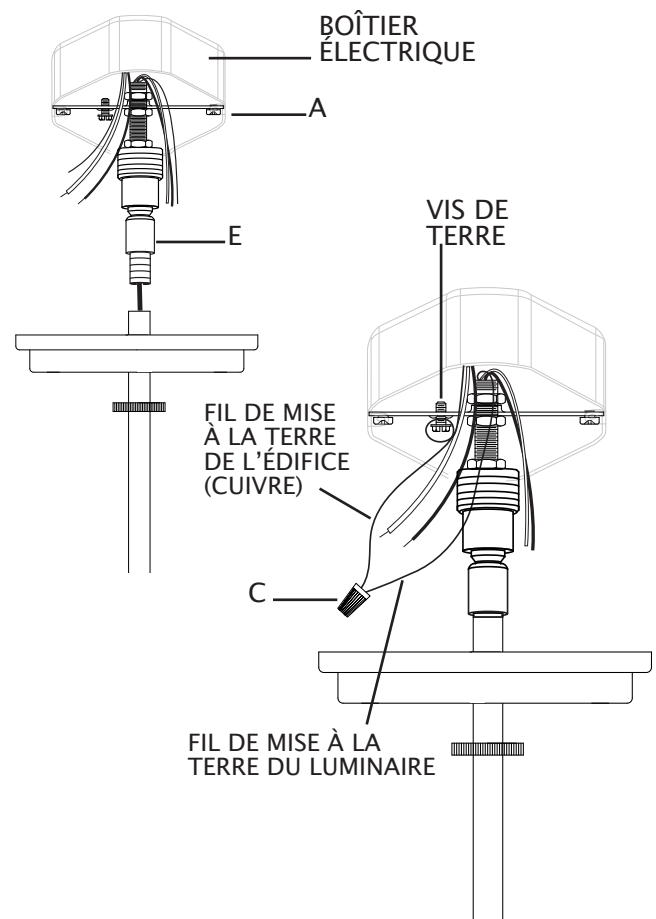
5. Glissez une rondelle (H) sur l'extrémité de chaque vis moletée (G).
6. Abaissez soigneusement l'abat-jour (K) sur le dessus du corps du luminaire (O) et sur la douille. Alignez les trous sur le côté de l'abat-jour (K) avec les trous du support sur le corps du luminaire (O).
7. Vissez une vis moletée (G) avec une rondelle (H) dans chaque trou de l'abat-jour (K) et dans les trous des supports. Serrez les vis moletées (G) pour fixer l'abat-jour (K) en place. Ne pas trop serrer.



8. Poussez délicatement les fils du luminaire vers le haut à travers le fond du tube (P). Tirez les fils du luminaire hors du haut du tube (P). Vissez le bas du tube (P) sur le haut du corps du luminaire (O).
9. Déterminer la hauteur de suspension désirée pour le luminaire. Calculer le nombre de tiges (M/N) requis pour atteindre cette hauteur.
10. Passer avec soin les fils du luminaire à travers les tiges qui restent (M/N). Visser les tiges (M/N) ensemble délicatement en gardant les fils du luminaire tendus. NE PAS pincer les fils du luminaire entre les tiges.
11. Glisser l'anneau fileté (F) par-dessus l'extrémité de la tige.
12. Placer le couvercle (D) de manière à ce que l'extérieur du couvercle pointe vers le luminaire. Placer le trou dans le couvercle (D) par-dessus l'extrémité de la tige.



13. Dénuder sur 1/2 po l'isolant à l'extrémité des fils de connexion du luminaire.
14. Pousser soigneusement les fils du luminaire vers le haut à travers le bas du pivot (E) fixé au tuyau fileté sur le support de montage (A). Retirer les fils du luminaire du haut du tuyau fileté. Passer avec soin les fils de manière à ce qu'ils soient aisément accessibles pour la connexion aux fils électriques de la maison.
15. Visser l'extrémité de la dernière tige sur le pivot (E). NE PAS pincer les fils entre la tige et le pivot (E).
16. Desserrez légèrement la vis de mise à la terre du support de fixation (A). Ne retirez pas complètement la vis de mise à la terre. Enroulez le fil de mise à la terre de la maison (cuivre) autour de la vis de mise à la terre en gardant une longueur suffisante pour le relier au fil de mise à la terre du luminaire. Enroulez l'extrémité du fil de mise à la terre de la maison et l'extrémité du fil de mise à la terre de la maison. Vissez un capuchon de connexion (C) sur les extrémités des fils. Serrez complètement le capuchon de connexion (C). Consultez le tableau à droite pour faire les bons raccordements.



Raccordez le fil de cuivre de mise à la terre de l'alimentation (maison) à l'un des trois fils suivants :

fil en cuivre dénudé;

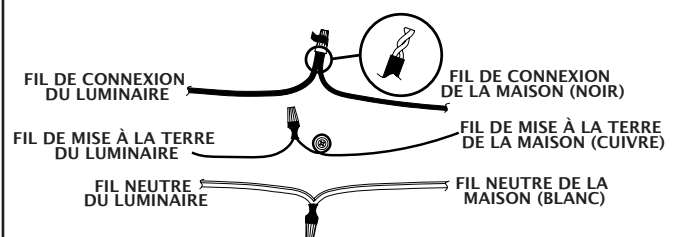
fil en argent dénudé;

fil isolé vert.

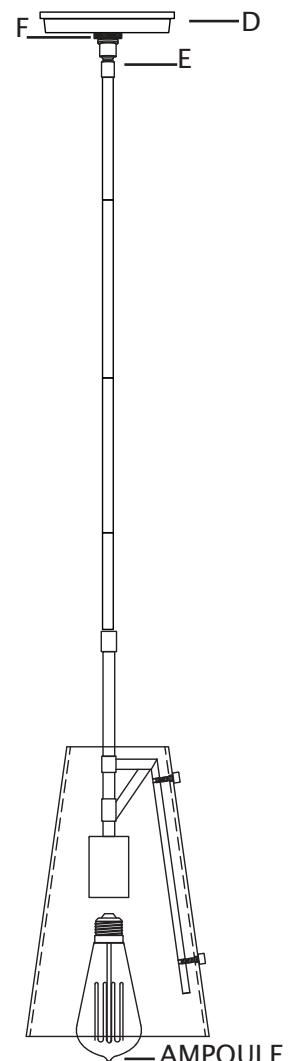
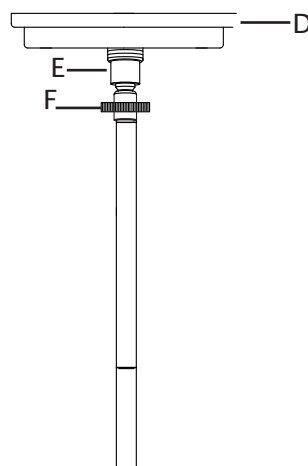
17. Enroulez l'extrémité du fil de connexion de la maison (noir) et l'extrémité du fil de connexion du luminaire (noir). Vissez un capuchon de connexion (C) sur les extrémités des fils. Serrez complètement le capuchon de connexion. Enroulez l'extrémité du fil neutre de la maison (blanc) et l'extrémité du fil neutre du luminaire (blanc). Vissez un capuchon de connexion (C) sur les extrémités des fils. Serrez complètement le capuchon de connexion (C).
18. Envelopper de ruban isolant (non fourni) les connecteurs de fils (C) et les fils. Vous assurer que les fils sont immobilisés sécuritairement dans les connecteurs de fils (C).
19. Poussez soigneusement tous les fils et les serre-fils (C) dans le boîtier électrique.

Raccordez le fil d'alimentation noir (maison) à l'un des fils suivants :	Raccordez le fil d'alimentation blanc neutre (maison) à l'un des fils suivants :
fil noir;	fil blanc;
* cordon parallèle (rond et lisse);	* cordon parallèle (carré et nervuré);
pas de mots imprimés sur l'isolation des fils;	mots imprimés sur l'isolation des fils;
fil isolé (autre que vert) avec conducteur en cuivre.	fil isolé (autre que vert) avec conducteur en argent.

* Lorsqu'un fil parallèle (SPT 1 et SPT 2) est utilisé :
Le fil conducteur est de forme ronde ou lisse.
Le fil neutre est de forme carrée ou strié.



20. Soulever le couvercle (D) contre le plafond. Passer le trou dans le couvercle (D) par-dessus le pivot (E). Placer le couvercle (D) contre le plafond.
21. Soulever l'anneau fileté (F) jusqu'au couvercle (D). Visser l'anneau fileté (F) sur le pivot (E). Serrer l'anneau fileté (F) pour fixer le luminaire au plafond.
22. Vissez l'ampoule recommandée (ampoule à culot à vis E26, non incluse) dans la douille. Consultez la puissance appropriée pour l'ampoule indiquée sur la douille du luminaire. **AVERTISSEMENT** : Ne dépassez PAS la puissance maximale recommandée pour l'ampoule.



ADVERTENCIA: DESCONECTE LA ALIMENTACIÓN EN LA CAJA DE FUSIBLES PRINCIPAL.

ADVERTENCIA:

Este artefacto está destinado a ser instalado de acuerdo con el Código Nacional de Electricidad (NEC, por sus siglas en inglés) y todas las especificaciones del código local. Si no está familiarizado con los requisitos del código, se recomienda que la instalación sea realizada por un electricista certificado.

Antes del montaje, retire todas las piezas y paquetes de piezas de la caja. Si falta algo, póngase en contacto con la tienda donde compró el producto.

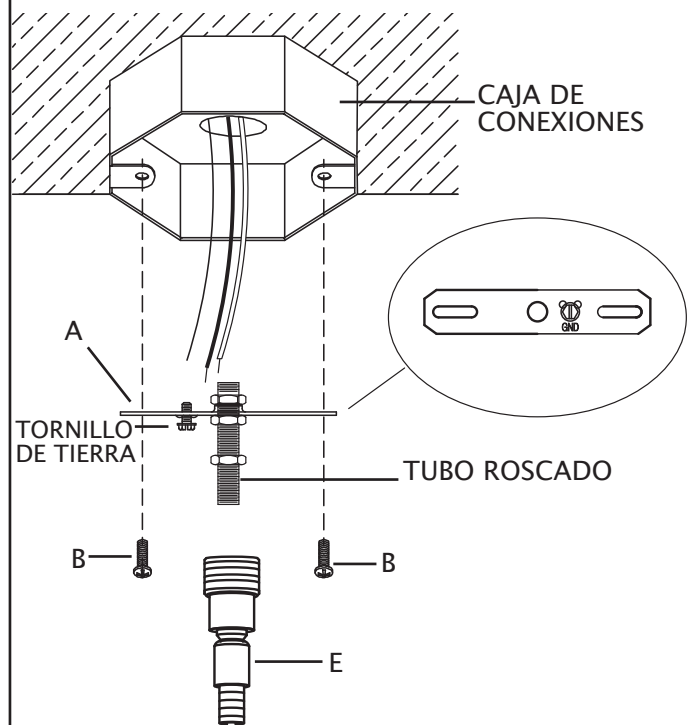
elk HOME

POR CUALQUIER PREGUNTA LLAME AL:
800-613-3261
L-V 8:00AM-6:00PM HORA DEL ESTE

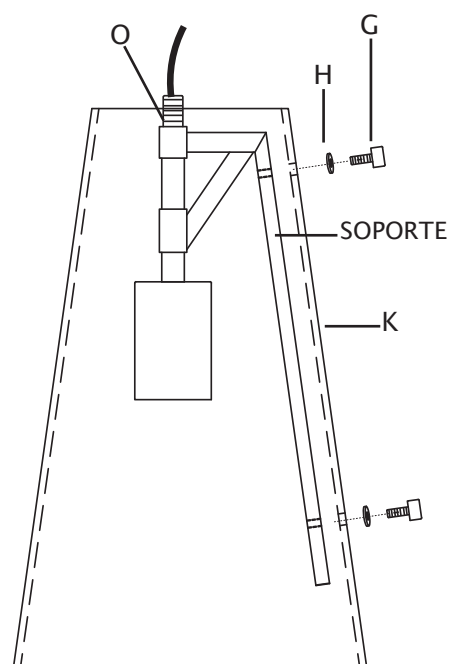
Español

ARTÍCULO#: 82145/1
ARTÍCULO#: 82155/1

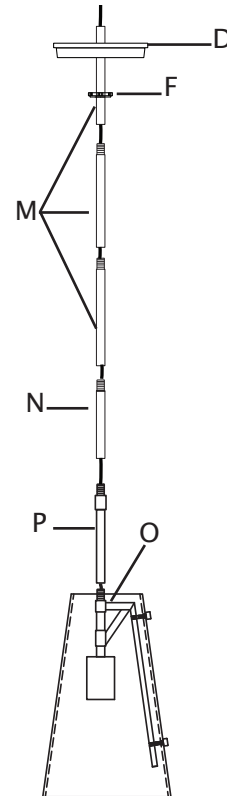
1. Jale con cuidado los cables de la casa hacia abajo desde la caja de conexiones para que se pueda acceder fácilmente a ellos para conectar los cables del artefacto.
2. Coloque el soporte de montaje (A) de manera que la cabeza del tornillo de tierra el extremo más largo del tubo roscado apunten hacia el piso. Coloque el soporte de montaje (A) contra la caja de conexiones. Alinee cada ranura del soporte de montaje (A) con cada orificio de la caja de conexiones.
3. Enrosque cada tornillo (B) de la caja de conexiones en los orificios del soporte de montaje (A) y en los orificios de la caja de conexiones. Apriete los tornillos (B) para fijar el soporte de montaje a la caja de conexiones.
4. Enrosque el pivote (E) en el extremo del tubo roscado adjunto al soporte de montaje (A).
PRECAUCIÓN: Asegúrese de que los cables de la casa siguen siendo fácilmente accesibles. NO apriete los cables entre el soporte de montaje y el techo.



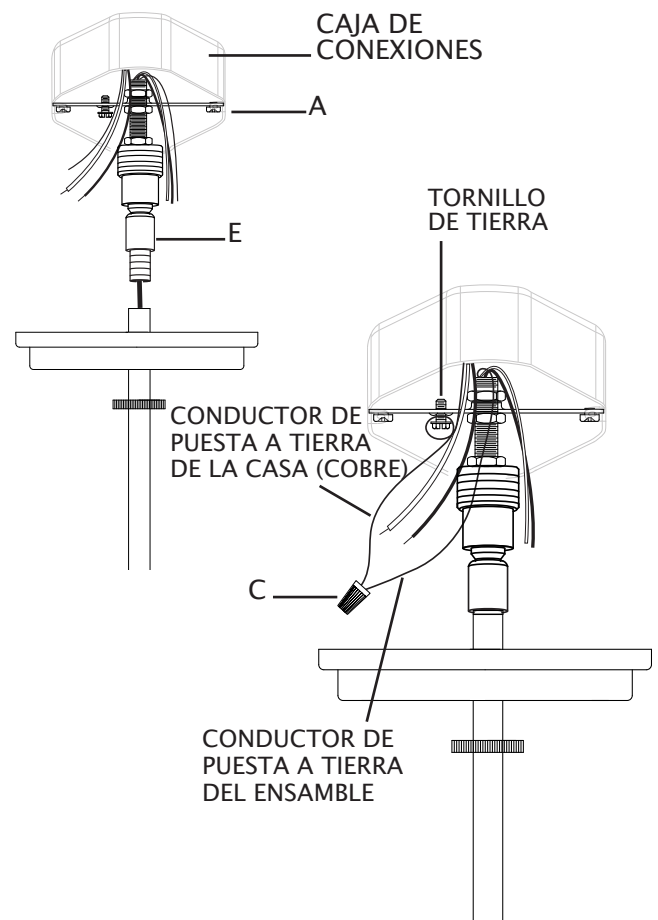
5. Deslice una arandela (H) sobre el extremo de cada tornillo de mariposa (G).
6. Con cuidado, baje la pantalla (K) sobre la parte superior del cuerpo del artefacto (O) y sobre el casquillo. Alinee los orificios en el costado de la cortina (K) con los orificios en el soporte del cuerpo del artefacto (O).
7. Enrosque un tornillo de mariposa (G) con arandela (H) en cada orificio de la pantalla (K) y en los orificios de los soportes. Apriete los tornillos de mariposa (G) para asegurar la pantalla (K) en su lugar. NO apriete demasiado.



8. Empuje con cuidado los cables del artefacto hacia arriba a través de la parte inferior del tubo (P). Saque los cables del artefacto de la parte superior del tubo (P). Atornille la parte inferior del tubo (P) en la parte superior del cuerpo del artefacto (O).
9. Determine la altura de colgado deseada del artefacto. Seleccione la cantidad de vástagos (M/N) para alcanzar esa altura.
10. Pase con cuidado los cables del artefacto a través de los vástagos restantes (M/N). Enrosque los vástagos (M/N) entre sí con cuidado, manteniendo los cables del artefacto tensos. NO apriete los cables del artefacto entre los vástagos.
11. Deslice el anillo roscado (F) hacia abajo sobre el extremo del vástago.
12. Coloque la cubierta (D) de manera que la parte exterior de la cubierta apunte hacia abajo, hacia el artefacto. Deslice el orificio en la cubierta (D) sobre el extremo del vástago.



13. Pele 1/2" de aislamiento de los extremos de los cables del artefacto.
14. Empuje con cuidado los cables del artefacto hacia arriba a través de la parte inferior del pivote (E) unido al tubo roscado en el soporte de montaje (A). Saque los cables del artefacto de la parte superior del tubo roscado. Jale con cuidado de los cables del artefacto para que sean fácilmente accesibles para conectarlos a los cables de la casa.
15. Enrosque el extremo del último vástago en la unión giratoria (E). NO apriete los cables entre el vástago y la unión giratoria (E).
16. Afloje ligeramente el tornillo de tierra del soporte de montaje (A). No retire completamente el tornillo de puesta a tierra. Envuelva el conductor de puesta a tierra de la casa (cobre) alrededor del tornillo de puesta a tierra, dejando suficiente cable para conectarlo al conductor de puesta a tierra del ensamble. Tuerza para unir el extremo del conductor de puesta a tierra del ensamble y el extremo del conductor de puesta a tierra de la casa (cobre). Gire el empalme plástico (C) en los extremos de los conductores. Apriete completamente el empalme plástico (C). Consulte la siguiente tabla para conocer las conexiones de conductores correctas.



Conecte el conductor de cobre de puesta a tierra del suministro (casa) a:

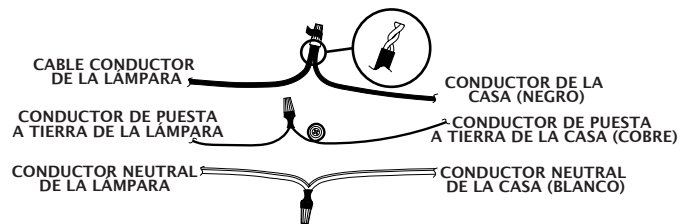
conductor de cobre sin recubrimiento o

conductor plateado sin recubrimiento o

conductor con aislamiento verde.

17. Tuerza el extremo del conductor de la casa (negro) y el extremo del conductor del ensamble para unirlos. Gire el empalme plástico (C) en los extremos de los conductores. Apriete completamente el empalme plástico (C). Tuerza el extremo del conductor neutral de la casa (blanco) y el extremo del conductor neutral del ensamble para unirlos. Gire el empalme plástico (C) en los extremos de los conductores. Apriete completamente el empalme plástico (C). Consulte la siguiente tabla para conocer las conexiones de conductores correctas.
18. Coloque cinta aislante (no se incluye) alrededor de los empalmes plásticos (C) y los conductores. Asegúrese de que los cables estén bien sujetos a los empalmes plásticos.
19. Inserte cuidadosamente los conductores y los empalmes plásticos en el interior de la caja de conexiones.

Conecte el cable conductor del suministro (casa) negro a:	Conecte el conductor del suministro (casa) neutral blanco a:
conductor negro o	conductor blanco o
*cable paralelo (redondo y liso) o	*cable paralelo (cuadrado y acanalado) o
aislamiento del conductor sin palabras impresas o	aislamiento del conductor con palabras impresas o
conductor con aislamiento (que no sea verde) con el conductor de cobre.	conductor con aislamiento (que no sea verde) con el conductor plateado.
*Cuando se utiliza un conductor paralelo (SPT 1 y SPT 2): el cable conductor tiene forma redonda o es liso. El conductor neutral tiene forma cuadrada o es acanalado.	



20. Levante la cubierta (D) hasta el techo. Pase el orificio en la cubierta (D) sobre el pivote (E). Coloque la cubierta (D) contra el techo.
21. Levante el anillo roscado (F) hasta la cubierta (D). Enrosque el anillo roscado (F) en el pivote (E). Ajuste el anillo roscado (F) para fijar el artefacto al techo.
22. Enrosque el bombilla recomendada (bombilla E26 tipo Edison, no incluido.) en el portalámpara. Verifique el vataje correcto de la bombilla según la información marcada en el portalámpara de la lámpara.
ADVERTENCIA: NO supere el vataje máximo de la bombilla.

