

WARNING: DISCONNECT POWER AT THE MAIN FUSE BOX BEFORE INSTALLATION.

WARNING:

This fixture is intended for installation in accordance with the National Electrical Code (NEC) and all local code specifications. If you are not familiar with code requirements, installation by a certified electrician is recommended.

Before assembly, remove all parts and part packages from box. If anything is missing, please contact the retailer from which the product was purchased.

elk HOME

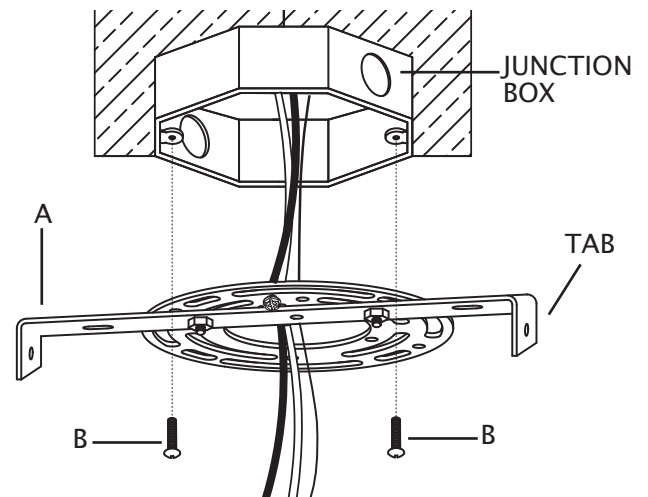
ANY QUESTIONS CALL: 800-613-3261
M-F 8:00AM-6:00PM ET

Français p. 4

Español p. 7

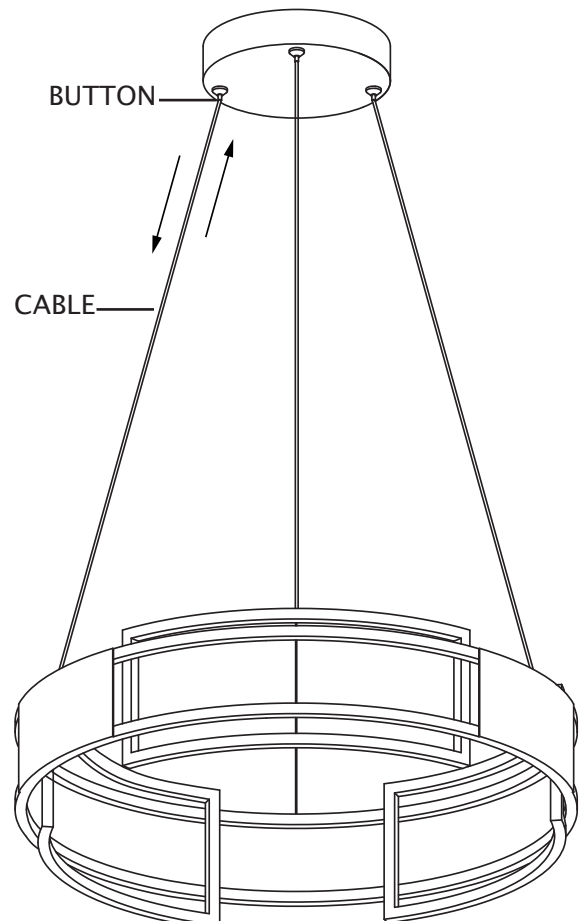
ITEM#: 85020/LED

1. Position mounting bracket (A) so the head of ground screw and the tabs are facing down towards floor.
2. Carefully pull house wires through hole in center of mounting bracket (A).
3. Align the holes in the mounting bracket (A) with the holes in the junction box. Thread each junction box screw (B) into holes in center of mounting bracket (A) and into holes in junction box. Tighten junction box screws (B) and ceiling screws (G) to secure mounting bracket (A) to junction box. **CAUTION:** Make sure house wires are pulled completely through hole in mounting bracket. **DO NOT** pinch wires between mounting bracket and ceiling.



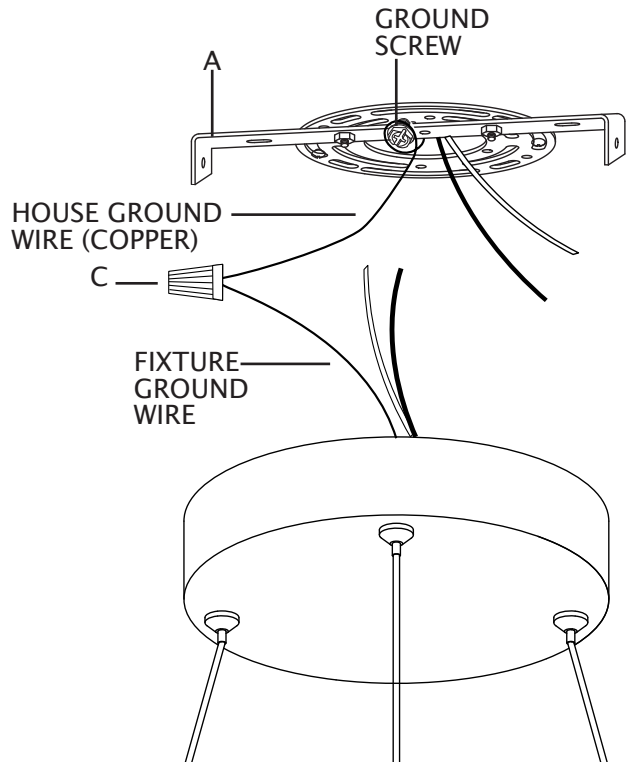
IMPORTANT: Hanging height of fixture must be adjusted before fixture is installed.

4. Press button on canopy (D) to release cable. Carefully pull on cable to adjust length of cable. When cable is at the desired length, release button. Ensure that cables are of equal length and the fixture will hang level.



5. Strip 3/4" of insulation from ends of fixture wires.
6. Slightly loosen ground screw on mounting bracket (A). Do not completely remove ground screw. Wrap house ground wire (copper) around ground screw, leaving enough ground wire to attach to fixture ground wire. Twist end of fixture ground wire and end of house ground wire (copper) together. Twist wire nut (C) onto ends of wires. Completely tighten wire nut (C). Reference chart below for correct wire connections.

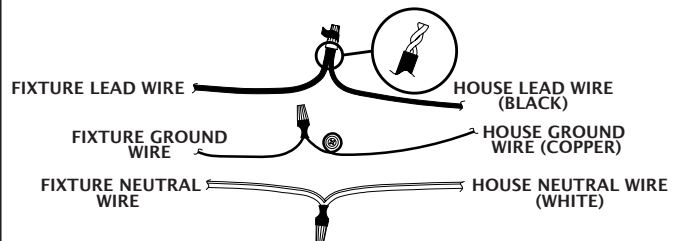
Connect Supply (House) Ground Copper Wire to:
Bare Copper Wire or,
Bare Silver Wire or,
Green Insulated Wire.



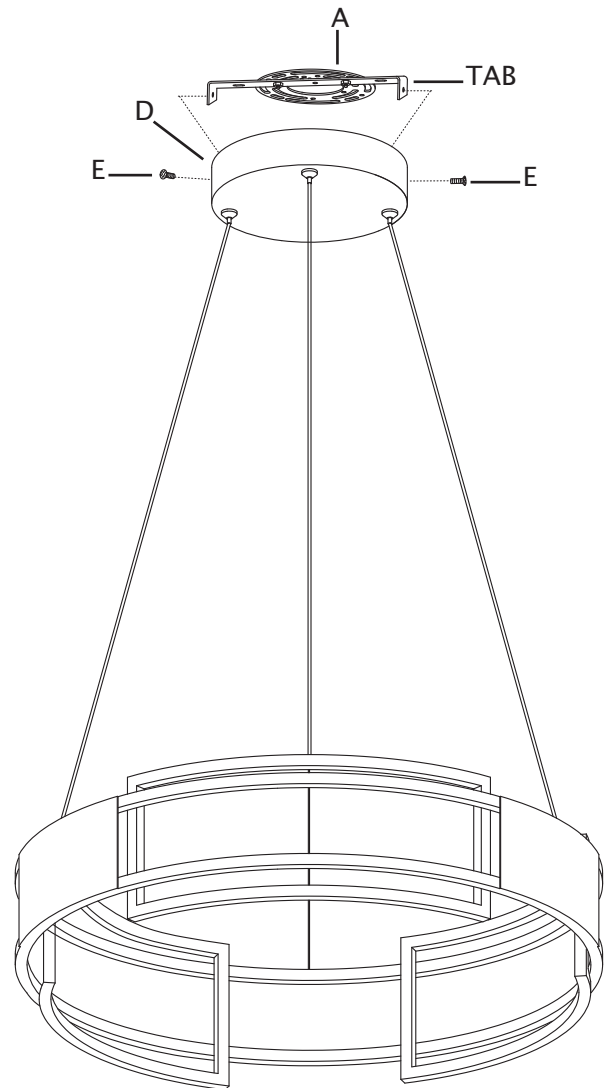
7. Twist end of house lead wire (black) and end of fixture lead wire together. Twist wire nut (C) onto ends of wires. Completely tighten wire nut (C). Twist end of house neutral wire (white) and end of fixture neutral wire together. Twist wire nut (C) onto ends of wires. Completely tighten wire nut (C). Reference chart to the right for correct wire connections.
8. Wrap electrical tape (not included) around wire nuts (C) and wires. Ensure wires are securely fastened into wire nuts.
9. Carefully push all wires and wire nuts into junction box.

Connect Black Lead Supply (House) Wire to:	Connect White Neutral Supply (House) Wire to:
Black Wire or,	White Wire or,
*Parallel Cord (Round and Smooth) or,	*Parallel Cord (Square and Ridged) or,
No printed words on wire insulation or,	Printed words on wire insulation or,
Insulated Wire (other than green) with Copper Conductor.	Insulated Wire (other than green) with Silver Conductor.

*When parallel wire (SPT 1 & SPT 2) is used:
The lead wire is round in shape or smooth.
The neutral wire is square in shape or ridged.



10. Carefully raise fixture up to ceiling. Place canopy (D) over mounting bracket (A). Align holes along canopy (D) with holes in tabs on mounting bracket (A).
11. Screw one fixture mounting screw (E) into holes along canopy (D) and into holes in tabs on mounting bracket (A). Tighten fixture mounting screws (E) to secure fixture to ceiling. DO NOT over tighten.



AVERTISSEMENT: COUPEZ L'ALIMENTATION ÉLECTRIQUE DU PANNEAU CENTRAL.

AVERTISSEMENT:

Ce luminaire a été conçu pour une installation selon les spécifications du code national de l'électricité et de tous les codes locaux. Si vous n'êtes pas familier avec les exigences de ces codes, une installation par un électricien certifié est recommandée.

Avant l'assemblage, retirer toutes les pièces et paquets de pièces de la boîte. Si un objet est manquant, svp contacter le détaillant de qui le produit a été acheté.

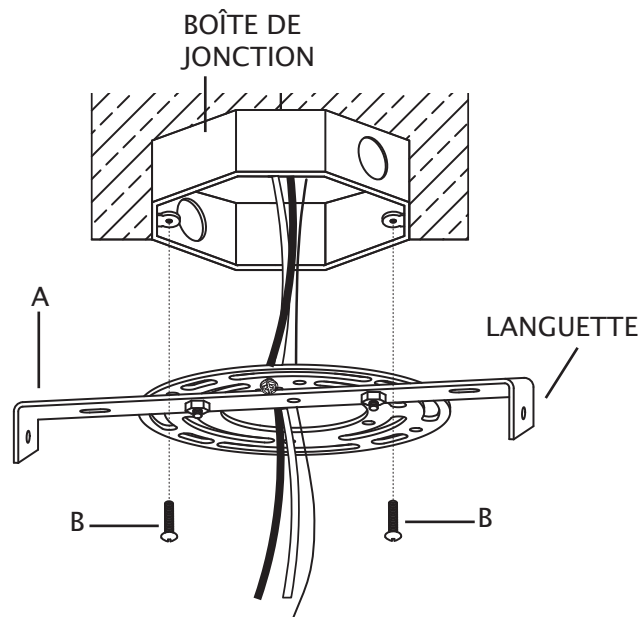
elk HOME

POUR TOUTE QUESTION,
COMPOSER LE : 800-613-3261
L-V 8:00-18:00 HE

Français

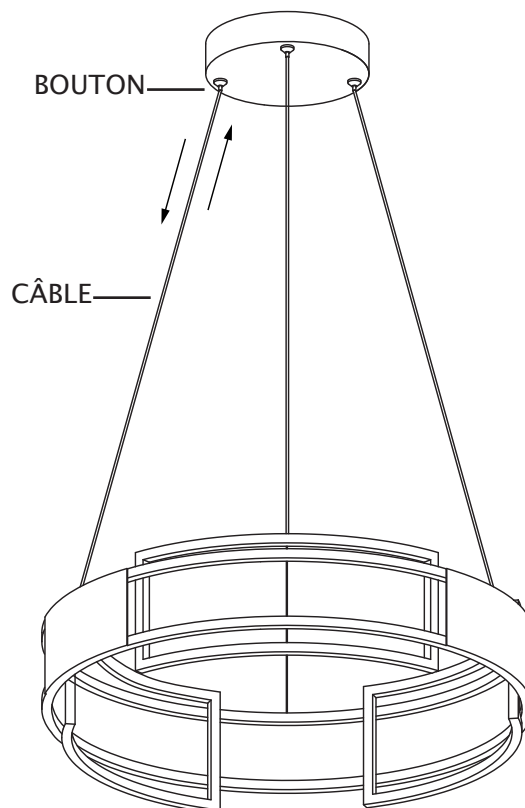
ARTICLE#: 85020/LED

1. Positionnez le support de montage (A) de sorte que la tête de la vis de mise à la terre et les languettes soient orientées vers le sol.
2. Tirer délicatement les fils électriques de la maison à travers le trou central dans le support de fixation (A).
3. Alignez les petits trous du support de montage (A) avec les trous dans la boîte de jonction. Vissez chaque vis de la boîte de jonction (B) dans le trou approprié du support de montage (A) et dans le trou de la boîte de jonction. Serrez les vis (B) pour fixer le support de montage (A) à la boîte de jonction. **ATTENTION** : Assurez-vous d'avoir complètement passé les fils de la maison à travers le trou du support de fixation (A). Veillez à ne pas pincer les fils entre le support de fixation (A) et le plafond.

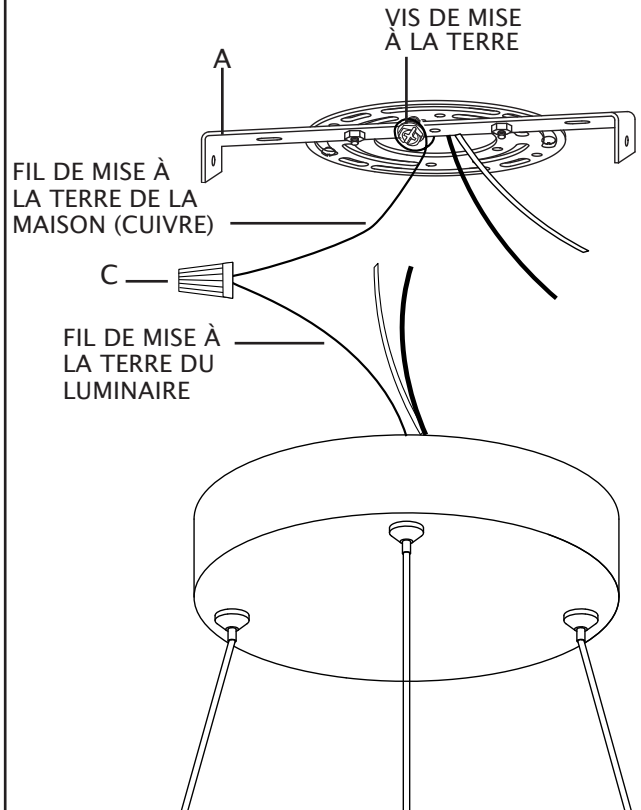


IMPORTANT : La hauteur de suspension du luminaire doit être déterminée avant que le luminaire ne soit installé.

4. Pour régler les câbles : Presser le bouton sur le couvercle (D) pour relâcher le câble. Tirer délicatement sur le câble pour ajuster sa longueur. Lorsque le câble est à la longueur désirée, relâcher le bouton. Vous assurer que les câbles sont d'une même longueur pour que le luminaire soit de niveau.



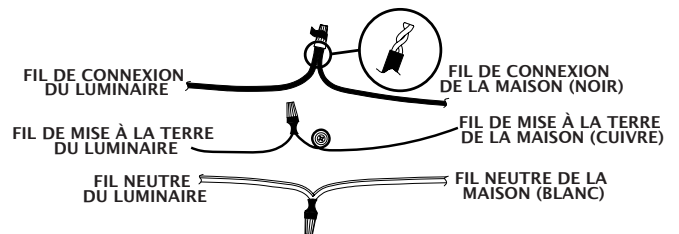
- Dénudez l'extrémité des fils du luminaire sur 19,05 mm.
- Desserrez légèrement la vis de mise à la terre du support de fixation (A). Ne retirez pas complètement la vis de mise à la terre. Enroulez le fil de mise à la terre de la maison (cuivre) autour de la vis de mise à la terre en gardant une longueur suffisante pour le relier au fil de mise à la terre du luminaire. Enroulez l'extrémité du fil de mise à la terre du luminaire et l'extrémité du fil de mise à la terre de la maison. Vissez un capuchon de connexion (C) sur les extrémités des fils. Serrez complètement le capuchon de connexion (C). Consultez le tableau à droite pour faire les bons raccordements.



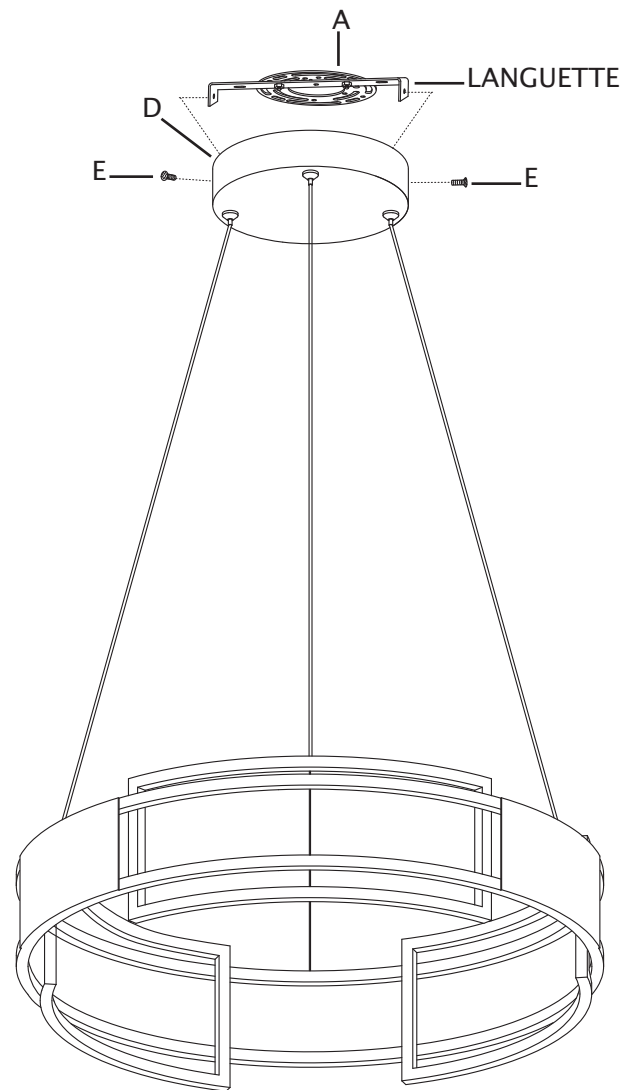
Raccordez le fil de cuivre de mise à la terre de l'alimentation (maison) à l'un des trois fils suivants :
fil en cuivre dénudé;
fil en argent dénudé;
fil isolé vert.

- Enroulez l'extrémité du fil de connexion de la maison (noir) et l'extrémité du fil de connexion du luminaire. Vissez un capuchon de connexion (C) sur les extrémités des fils. Serrez complètement le capuchon de connexion (C). Enroulez l'extrémité du fil neutre de la maison (blanc) et l'extrémité du fil neutre du luminaire. Vissez un capuchon de connexion (C) sur les extrémités des fils. Serrez complètement le capuchon de connexion (C). Consultez le tableau à droite pour faire les bons raccordements.
- Enroulez du ruban isolant (non inclus) autour des capuchons de connexion (C) et des fils. Assurez-vous que les fils sont solidement fixés dans les capuchons de connexion.
- Placez soigneusement tous les fils et les capuchons de connexion (C) dans la boîte de jonction.

Raccordez le fil d'alimentation noir (maison) à l'un des fils suivants :	Raccordez le fil d'alimentation blanc neutre (maison) à l'un des fils suivants :
fil noir;	fil blanc;
* cordon parallèle (rond et lisse);	* cordon parallèle (carré et nervuré);
pas de mots imprimés sur l'isolation des fils;	mots imprimés sur l'isolation des fils;
fil isolé (autre que vert) avec conducteur en cuivre.	fil isolé (autre que vert) avec conducteur en argent.
* Lorsqu'un fil parallèle (SPT 1 et SPT 2) est utilisé : Le fil conducteur est de forme ronde ou lisse. Le fil neutre est de forme carrée ou strié.	



10. Soulevez délicatement le luminaire jusqu'au plafond. Placez le couvercle (D) sur le support de montage (A). Alignez les trous le long de le couvercle (D) avec les trous des languettes du support de montage (A).
11. Vissez une vis de montage du luminaire (E) dans les trous le long du couvercle (D) et dans les trous des languettes du support de montage (A). Serrez les vis de montage du luminaire (E) pour fixer le luminaire au plafond. Ne pas trop serrer.



ADVERTENCIA: DESCONECTE LA ALIMENTACIÓN EN LA CAJA DE FUSIBLES PRINCIPAL.

ADVERTENCIA:

Este artefacto está destinado a ser instalado de acuerdo con el Código Nacional de Electricidad (NEC, por sus siglas en inglés) y todas las especificaciones del código local. Si no está familiarizado con los requisitos del código, se recomienda que la instalación sea realizada por un electricista certificado.

Antes del montaje, retire todas las piezas y paquetes de piezas de la caja. Si falta algo, póngase en contacto con la tienda donde compró el producto.

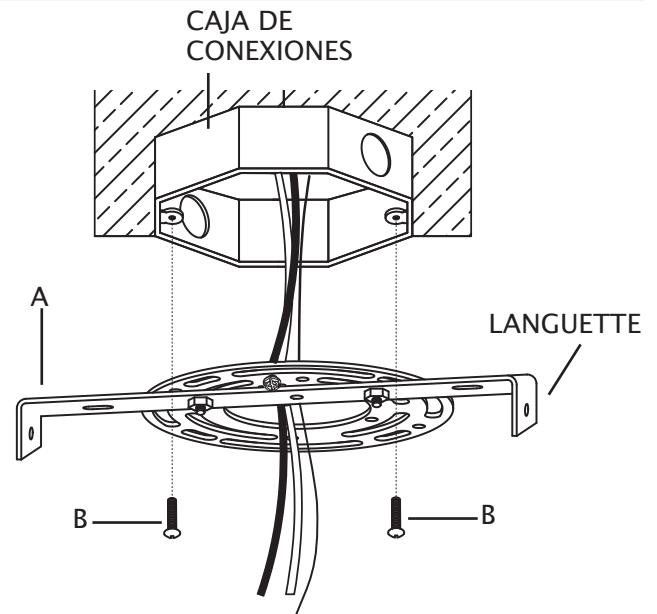
elk HOME

POR CUALQUIER PREGUNTA LLAME AL:
800-613-3261
L-V 8:00AM-6:00PM HORA DEL ESTE

Español

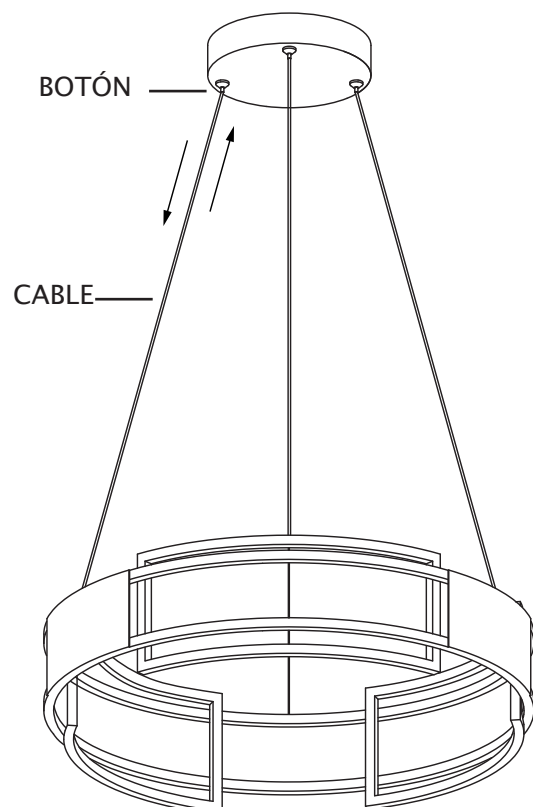
ARTÍCULO#: 85020/LED

1. Coloque el soporte de montaje (A) de modo que la cabeza del tornillo de tierra y las lengüetas miren hacia el suelo.
2. Jale con cuidado de los cables de la casa a través del orificio central del soporte de montaje (A).
3. Enrosque cada tornillo (B) de la caja de conexiones en el orificio adecuado del soporte de montaje (A) y en el orificio de la caja de conexiones. Apriete los tornillos (B) para fijar el soporte de montaje a la caja de conexiones. **PRECAUCIÓN:** asegúrese de que los cables de la casa pasen completamente a través del orificio del soporte de montaje (A). No apriete los cables entre el soporte de montaje (A) y el techo.

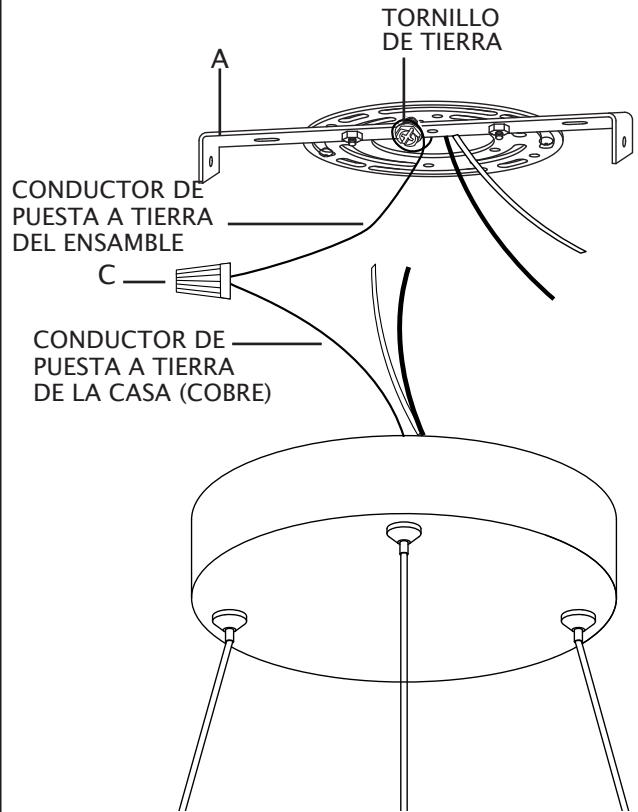


IMPORTANTE: La altura de colgado del artefacto debe ser ajustada antes de instalar el artefacto.

4. Para ajustar los cables: Presione el botón de la cubierta (D) para liberar el cable. Jale con cuidado el cable para ajustar su longitud. Cuando el cable tenga la longitud deseada, suelte el botón. Asegúrese de que los cables tengan la misma longitud y de que el artefacto cuelgue nivelado.



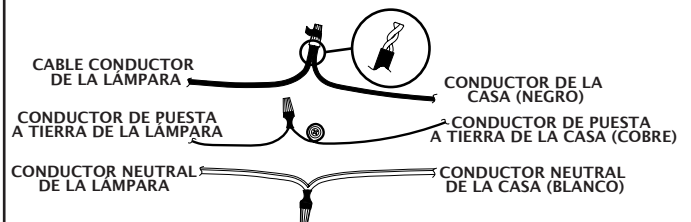
5. Pele 19,05 mm del aislamiento en los extremos de los conductores del ensamble.
6. Afloje ligeramente el tornillo de tierra del soporte de montaje (A). No retire completamente el tornillo de puesta a tierra. Envuelva el conductor de puesta a tierra de la casa (cobre) alrededor del tornillo de puesta a tierra, dejando suficiente cable para conectarlo al conductor de puesta a tierra del ensamble. Tuerza para unir el extremo del conductor de puesta a tierra del ensamble y el extremo del conductor de puesta a tierra de la casa (cobre). Gire el empalme plástico (C) en los extremos de los conductores. Apriete completamente el empalme plástico (C). Consulte la tabla siguiente para ver las conexiones correctas de los cables.



Conecte el conductor de cobre de puesta a tierra del suministro (casa) a:
conductor de cobre sin recubrimiento o
conductor plateado sin recubrimiento o
conductor con aislamiento verde.

7. Tuerza el extremo del conductor de la casa (negro) y el extremo del conductor del ensamble para unirlos. Gire el empalme plástico (C) en los extremos de los conductores. Apriete completamente el empalme plástico (C). Tuerza el extremo del conductor neutral de la casa (blanco) y el extremo del conductor neutral del ensamble para unirlos. Gire el empalme plástico (C) en los extremos de los conductores. Apriete completamente el empalme plástico (C). Consulte la siguiente tabla para conocer las conexiones de conductores correctas.
8. Coloque cinta aislante (no se incluye) alrededor de los empalmes plásticos (C) y los conductores. Asegúrese de que los cables estén bien sujetos a los empalmes plásticos.
9. Inserte cuidadosamente los conductores y los empalmes plásticos en el interior de la caja de conexiones.

Conecte el cable conductor del suministro (casa) negro a:	Conecte el conductor del suministro (casa) neutral blanco a:
conductor negro o	conductor blanco o
*cable paralelo (redondo y liso) o	*cable paralelo (cuadrado y acanalado) o
aislamiento del conductor sin palabras impresas o	aislamiento del conductor con palabras impresas o
conductor con aislamiento (que no sea verde) con el conductor de cobre.	conductor con aislamiento (que no sea verde) con el conductor plateado.
*Cuando se utiliza un conductor paralelo (SPT 1 y SPT 2): el cable conductor tiene forma redonda o es liso. El conductor neutral tiene forma cuadrada o es acanalado.	



10. Levante con cuidado el artefacto contra el techo. Coloque la cubierta (D) sobre el soporte de montaje (A). Alinee los orificios a lo largo de la cubierta (D) con los orificios de las lengüetas en el soporte de montaje (A).
11. Enrosque un tornillo de montaje del artefacto (E) a través de los orificios a lo largo de la cubierta (D) y en los orificios de las lengüetas en el soporte de montaje (A). Apriete los tornillos de montaje del artefacto (E) para asegurar el artefacto al techo. No apriete demasiado.

