



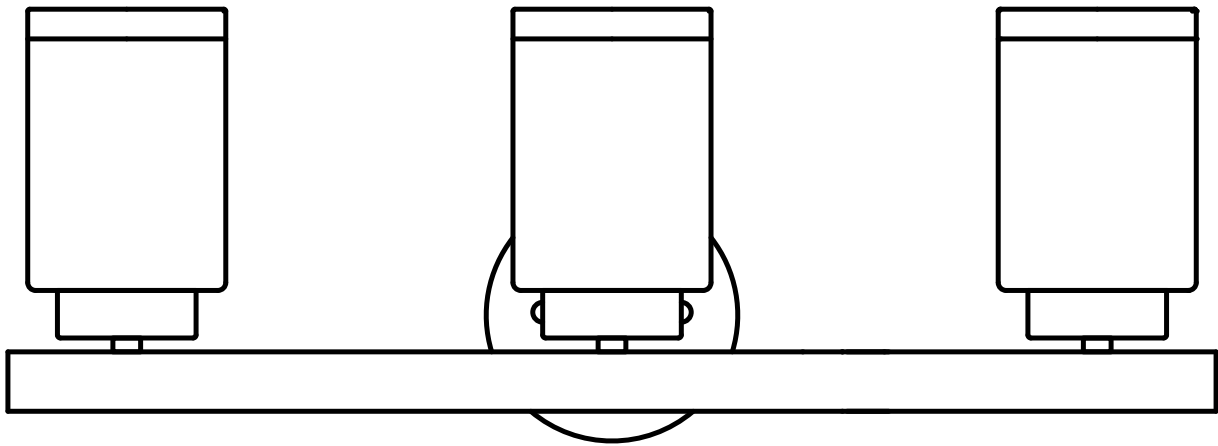
LIGHTING · FURNITURE · DECOR

ITEM # 85441/3

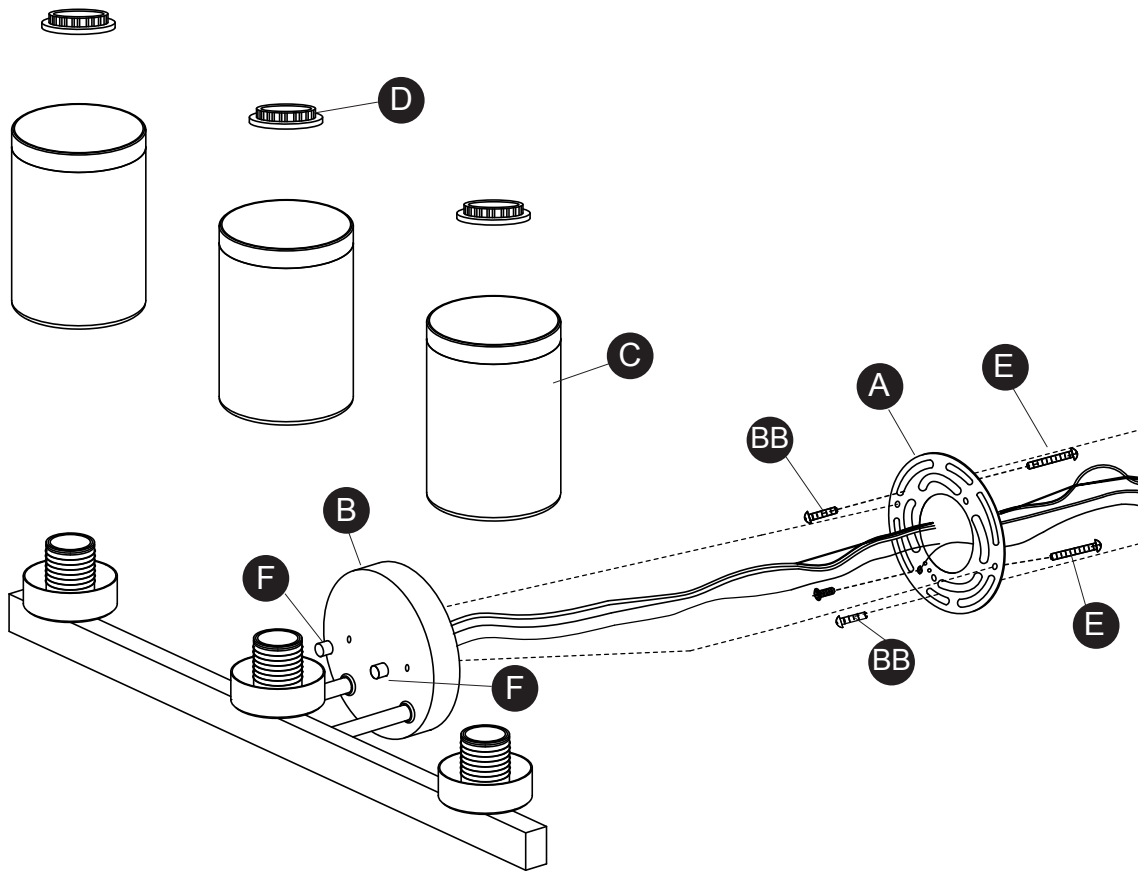
**BRIGGS**  
**3-LIGHT VANITY**  
**24" WIDE**

Français p. 6

Español p. 11



# PACKAGE CONTENTS



IMAGES NOT TO SCALE

PART	DESCRIPTION	QUANTITY
A	Mounting bracket	1
B	Fixture	1
C	Glass shade	3
D	Socket ring	3
E	Fixture mounting screw	2
F	Threaded cap	2
AA	Wire nut	3
BB	Junction box screw	2

## SAFETY INFORMATION

---

### **WARNING**

- TURN OFF ELECTRICITY at main fuse box (or circuit breaker box) before beginning installation by removing fuse (or switching circuit breaker off).

### **WARNING**

- This product must be installed in accordance with the National Electric Code (NEC) and any Local Codes.

### **CAUTION**

- CONSULT A QUALIFIED ELECTRICIAN to ensure proper installation.

## **PREPARATION**

---

Before beginning assembly and installation of product, make sure all parts are present. Compare parts with package contents list and diagram above. If any part is missing or damaged, do not attempt to assemble, install or operate the product. Contact customer service for replacement parts.

**Estimated Assembly Time:** 60 minutes

**Tools Required for Assembly (not included):** Wire cutters, pliers, electrical tape, and safety glasses.

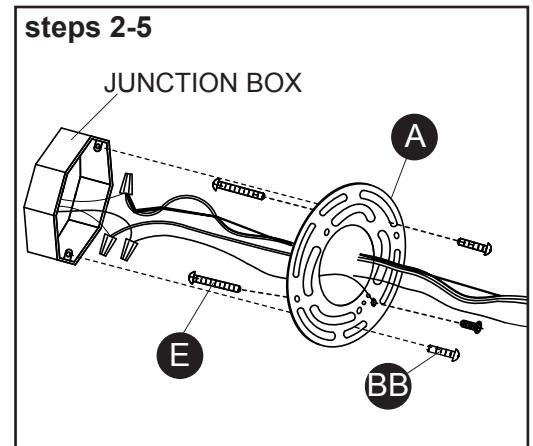
**Helpful Tools (not included):** Wire strippers, ladder, and wall anchors.

## ASSEMBLY INSTRUCTIONS

### 1. DISCONNECT THE POWER AT THE MAIN FUSE BOX.

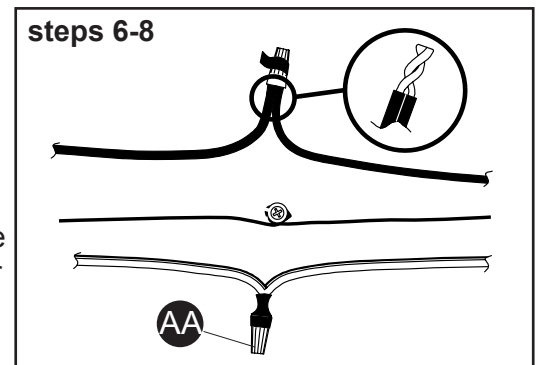
#### Installing the Mounting Bracket

- Verify which small holes in mounting bracket (A) line up with the holes in the backplate of the fixture. From back of mounting strap (A), thread one mounting screw (E) into one small hole in mounting bracket that aligns with hole in backplate. Tighten mounting screw (E) in mounting bracket (A). Thread second mounting screw (E) into second hole in mounting bracket (A) that aligns with hole in backplate of fixture (B). Tighten mounting screw (E) in mounting bracket (A).
  - Position mounting bracket (A) so threaded ends of fixture mounting screws (E) attached to mounting bracket (A) are pointing outward. Carefully pull the house wires through the large hole in the center of the mounting bracket (A).
  - Align the small holes in the mounting bracket (A) with the holes in the junction box.
  - Thread each junction box screw (BB) into appropriate hole in mounting bracket (A) and into hole in junction box. Tighten screws (BB) to attach mounting bracket to junction box.
- CAUTION:** Make sure house wires are pulled completely through hole in mounting bracket (A). Do not pinch wires between mounting bracket (A) and wall.



#### Connecting the Wires

- Strip 3/8" of insulation from the ends of the fixture wires.
- Connect house ground wire to fixture ground wire. Twist wires together using wire nut (AA). Connect the black house wire to the smooth or black fixture wire. Twist wires together using wire nut (AA). Connect the white house wire to the ribbed or white fixture wire. Twist wires together using wire nut (AA).
- Wrap electrical tape (not included) around the wire nuts (AA) and wires. Ensure wires are securely fastened into wire nuts.

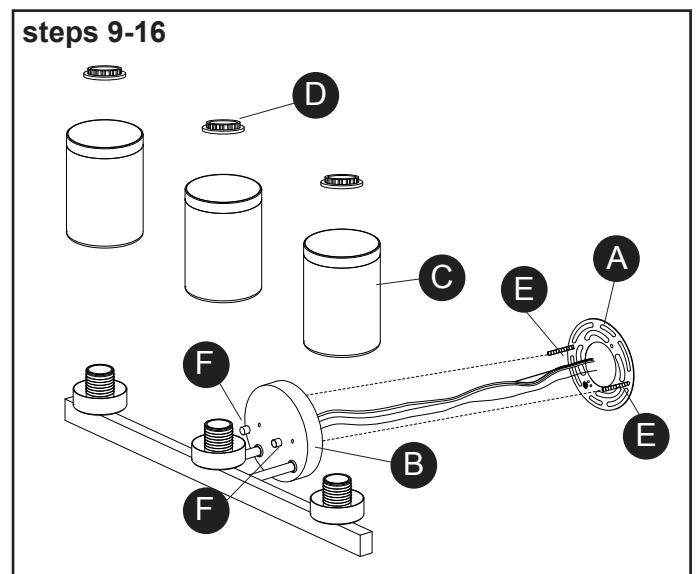


#### Installing the Fixture to the Wall

- Carefully push all wires and wire nuts (AA) into the junction box.
- Place backplate of fixture (B) over mounting bracket (A). Pass holes in backplate of fixture over ends of mounting screws (E).
- Screw one threaded cap (F) onto end of one mounting screw (E).
- Screw second threaded cap (F) onto end of second mounting screw (E). Tighten both threaded caps (F) to secure fixture to wall. DO NOT over tighten.

#### Installing the Shades and Bulbs

- Carefully lower hole in bottom of glass shade (C) over socket.
- Thread socket ring (D) onto socket. DO NOT over tighten.
- Screw bulb (not included) into socket.
- Repeat steps 13-15 for remaining glass shades.



## CARE AND MAINTENANCE

---

Clean with a soft, dry cloth. Do not use abrasive cleaners.

## TROUBLESHOOTING

---

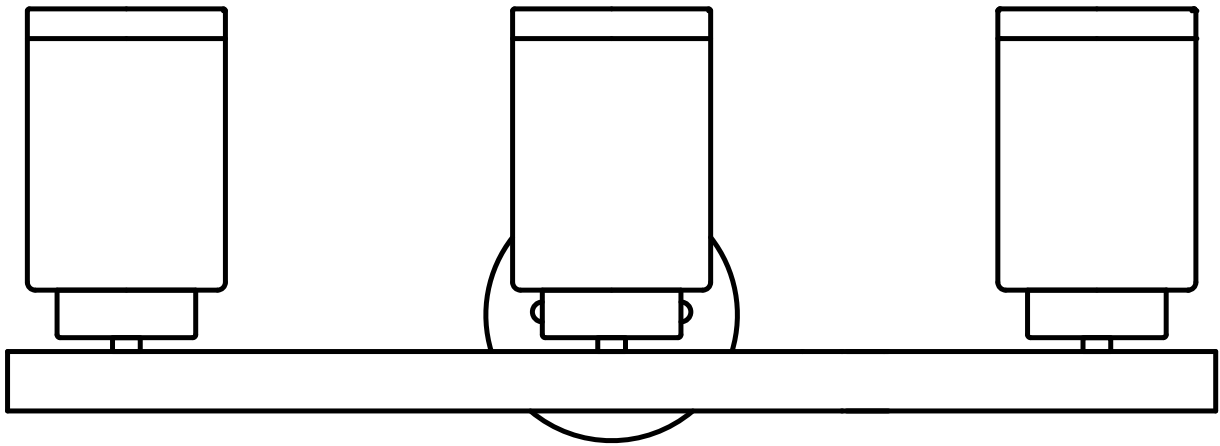
PROBLEM	POSSIBLE CAUSE	CORRECTIVE ACTION
Bulb won't light.	<ol style="list-style-type: none"><li>1. Bulb is burned out.</li><li>2. Power is off.</li><li>3. Faulty wire connection.</li><li>4. Faulty wall on/off switch.</li></ol>	<ol style="list-style-type: none"><li>1. Replace light bulb.</li><li>2. Check if power is on.</li><li>3. Check wiring.</li><li>4. Test or replace wall on/off switch.</li></ol>



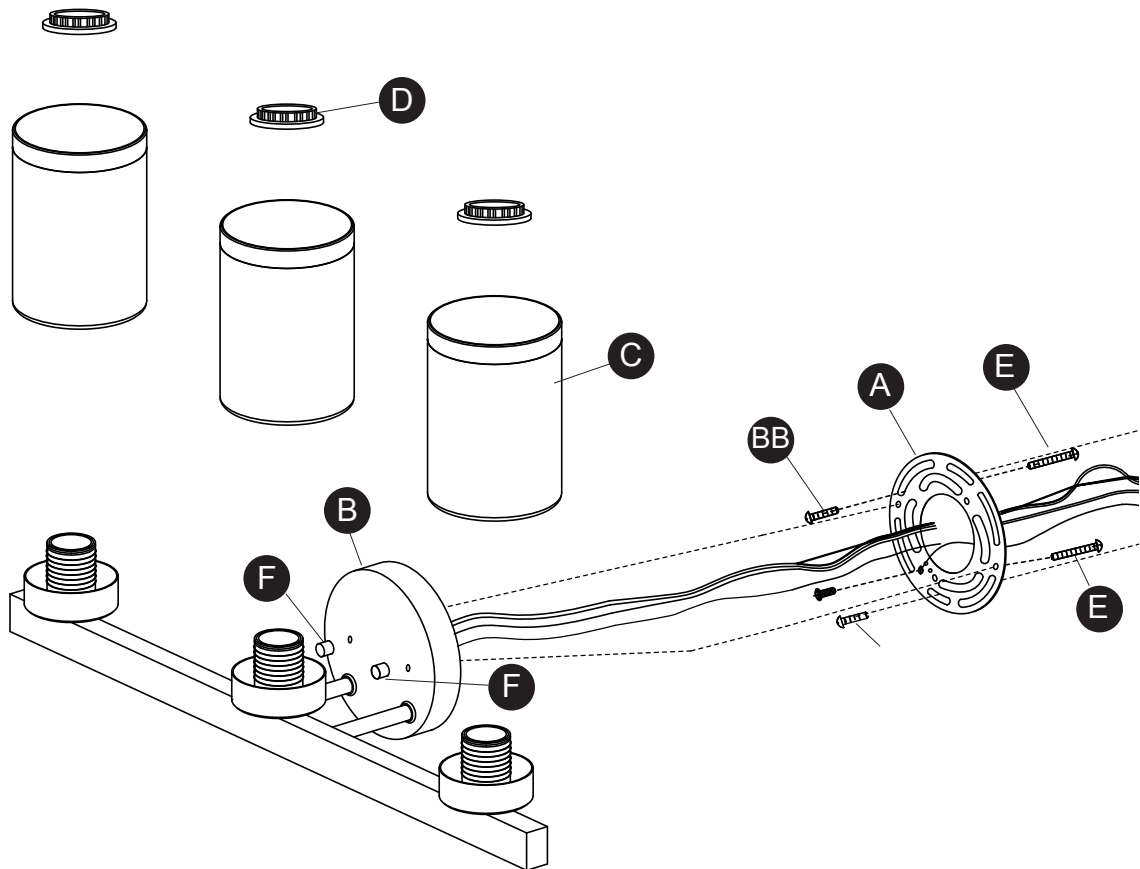
LIGHTING · FURNITURE · DECOR

ARTICLE # 85441/3

# BRIGGS LUMINAIRE À 3 LUMIÈRES POUR MEUBLE-LAVABO



## CONTENU DE L'EMBALLAGE



IMAGES EN GRANDEUR NON RÉELLE

PIÈCE	DESCRIPTION	QUANTITÉ
A	Support de fixation	1
B	Luminaire	1
C	Abat-jour en verre	3
D	Bague de douille	3
E	Vis de montage du luminaire	2
F	Capuchon fileté	2
AA	Capuchon de connexion	3
BB	Vis pour boîte de jonction	2

## **CONSIGNES DE SÉCURITÉ**

---

### **AVERTISSEMENT**

• **Avant l'installation, COUPEZ L'ALIMENTATION ÉLECTRIQUE** depuis le panneau central de disjoncteurs ou de fusibles en plaçant le disjoncteur en position hors tension ou en retirant le fusible.

### **AVERTISSEMENT**

• Cet article doit être installé conformément au Code national de l'électricité national et à tous les codes locaux.

### **ATTENTION**

• **FAITES APPEL À UN ÉLECTRICIEN QUALIFIÉ** pour assurer une installation adéquate.

## **PRÉPARATION**

---

Avant de commencer à assembler ou à installer l'article, assurez-vous d'avoir toutes les pièces. Comparez le contenu de l'emballage avec la liste et le tableau ci-dessus. S'il y a des pièces manquantes ou endommagées, ne tentez pas d'assembler, d'installer, ni d'utiliser l'article. Communiquez avec notre service à la clientèle pour obtenir des pièces de rechange.

**Temps d'assemblage approximatif** : 60 minutes

**Outils nécessaires pour l'assemblage (non inclus)** : coupe-fil, pinces, ruban isolant et lunettes de sécurité.

**Outils utiles (non inclus)** : pinces à dénuder, échelle et chevilles d'ancrage.



## INSTRUCTIONS POUR L'ASSEMBLAGE

### 1. COUPEZ L'ALIMENTATION ÉLECTRIQUE DU PANNEAU CENTRAL.

#### Installation du support de fixation

- Vérifiez quels petits trous du support de fixation (A) s'alignent aux trous de la plaque murale du luminaire. À partir de l'arrière de la traverse (A), vissez une vis de montage (E) dans un des petits trous du support de fixation aligné à un trou de la plaque murale. Serrez la vis de montage (E) dans le support de fixation (A). Vissez la deuxième vis de montage (E) dans le deuxième trou du support de fixation (A) aligné à un trou de la plaque murale du luminaire (B). Serrez la vis de montage (E) dans le support de fixation (A).
- Placez le support de fixation (A) de sorte que les extrémités filetées des vis de montage du luminaire (E) fixées au support de fixation (A) soient orientées vers l'extérieur. Faites soigneusement passer les fils de la maison à travers le grand trou situé au centre du support de fixation (A).
- Alignez les petits trous du support de fixation (A) sur ceux de la boîte de jonction.
- Vissez chaque vis pour boîte de jonction (BB) dans le trou approprié du support de fixation (A) et dans le trou de la boîte de jonction. Serrez les vis (BB) pour fixer le support de fixation à la boîte de jonction.

**ATTENTION :** Assurez-vous d'avoir complètement passé les fils de la maison à travers le trou du support de fixation (A). Veillez à ne pas pincer les fils entre le support de fixation (A) et le mur.

#### Branchement des fils

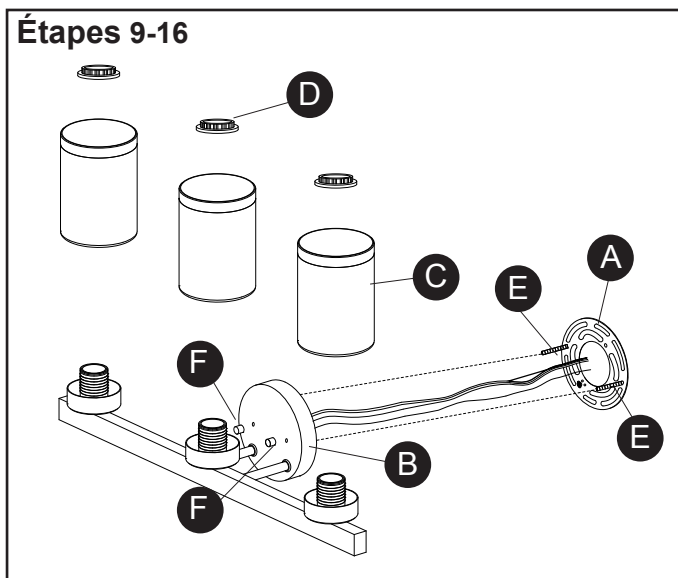
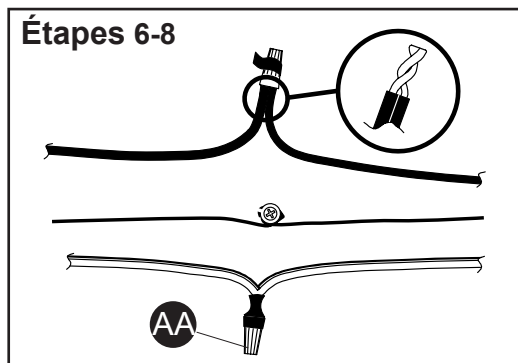
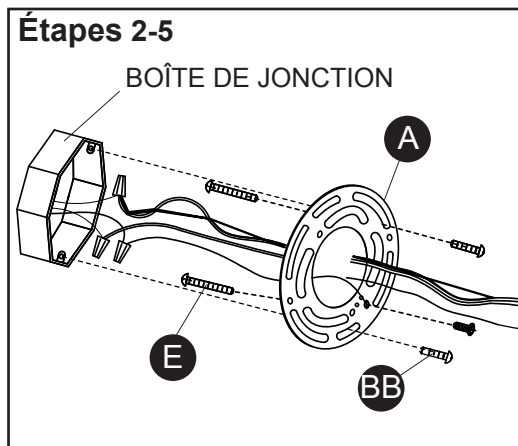
- Dénudez l'extrémité des fils du luminaire sur 12,7 mm.
- Reliez le fil de mise à la terre de la maison à celui du luminaire. Tordez les fils ensemble et fixez-les au moyen du capuchon de connexion (AA). Reliez le fil noir de la maison au fil lisse ou noir du luminaire. Tordez les fils ensemble et fixez-les au moyen du capuchon de connexion (AA). Reliez le fil blanc de la maison au fil nervuré ou blanc du luminaire. Tordez les fils ensemble et fixez-les au moyen du capuchon de connexion (AA).
- Enroulez du ruban isolant (non inclus) autour des capuchons de connexion (AA) et des fils. Assurez-vous que les fils sont solidement fixés dans les capuchons de connexion.

#### Installation du luminaire au mur

- Placez soigneusement tous les fils et les capuchons de connexion (AA) dans la boîte de jonction.
- Placez la plaque murale du luminaire (B) sur le support de fixation (A). Insérez les extrémités des vis de montage (E) dans les trous situés sur la plaque murale du luminaire.
- Vissez un capuchon fileté (F) sur l'extrémité de l'une des vis de montage (E).
- Vissez un deuxième capuchon fileté (F) sur l'extrémité de la deuxième vis de montage (E). Serrez les deux capuchons filetés (F) afin de fixer le luminaire au mur. ÉVITEZ de serrer excessivement.

#### Installation des abat-jour et des ampoules

- Abaissez soigneusement le trou en dessous de l'abat-jour en verre (C) sur la douille.
- Vissez la bague de douille (D) sur la douille. ÉVITEZ de serrer excessivement.
- Vissez une ampoule (non incluse) dans la douille.
- Répétez les étapes 13 à 15 pour les autres abat-jour en verre.



## ENTRETIEN

---

Nettoyez l'article à l'aide d'un linge sec et doux. N'utilisez pas de nettoyants abrasifs.

## DÉPANNAGE

---

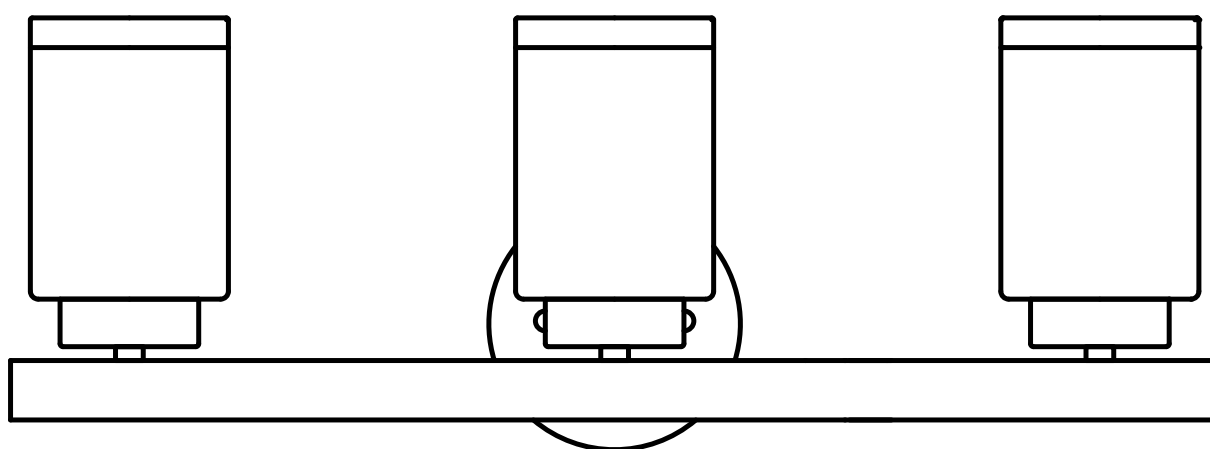
PROBLÈME	CAUSE POSSIBLE	MESURE CORRECTIVE
L'ampoule ne s'allume pas.	<ol style="list-style-type: none"><li>1. L'ampoule est grillée.</li><li>2. L'alimentation est coupée.</li><li>3. Les fils électriques sont mal branchés.</li><li>4. L'interrupteur mural est défectueux.</li></ol>	<ol style="list-style-type: none"><li>1. Remplacez l'ampoule.</li><li>2. Vérifiez l'alimentation électrique.</li><li>3. Vérifiez le câblage.</li><li>4. Testez ou remplacez l'interrupteur mural.</li></ol>



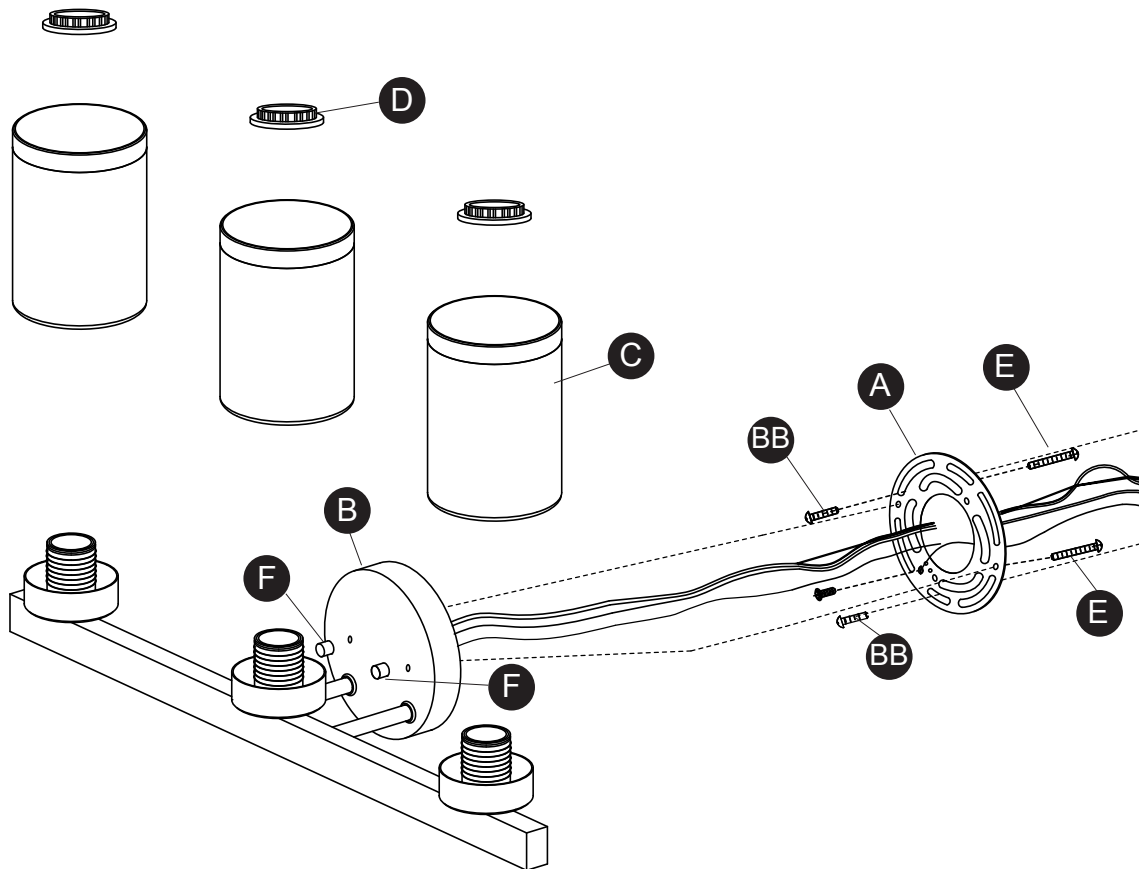
LIGHTING • FURNITURE • DECOR

ARTÍCULO # 85441/3

# TOCADOR BRIGGS DE 3 LUCES



## CONTENIDO DEL PAQUETE



LAS IMÁGENES NO ESTÁN A ESCALA

PIEZA	DESCRIPCIÓN	CANTIDAD
A	Soporte de montaje	1
B	Lámpara	1
C	Pantalla de vidrio	3
D	Anillo del portalámpara	3
E	Tornillo de montaje de la lámpara	2
F	Tapa roscada	2
AA	Empalme plástico	3
BB	Tornillo de la caja de conexiones	2

## INFORMACIÓN DE SEGURIDAD

---

### **ADVERTENCIA**

- **DESCONECTE LA ELECTRICIDAD** de la caja principal de fusibles (o la caja del interruptor de circuito) antes de comenzar la instalación; para hacerlo, retire el fusible (o desconecte el interruptor de circuito).

### **ADVERTENCIA**

- Este producto se debe instalar según el Código nacional de electricidad (NEC, por sus siglas en inglés) y cualquier código local.

### **PRECAUCIÓN**

- **CONSULTE A UN ELECTRICISTA CALIFICADO** para garantizar una instalación adecuada.

## **PREPARACIÓN**

---

Antes de comenzar a ensamblar e instalar el producto, asegúrese de tener todas las piezas. Compare las piezas con la lista del contenido del paquete y el diagrama anterior. No intente ensamblar, instalar ni usar el producto si falta alguna pieza o si estas están dañadas. Póngase en contacto con el Departamento de Servicio al Cliente para obtener piezas de repuesto.

**Tiempo estimado de ensamblaje:** 60 minutos

**Herramientas necesarias para el ensamblaje (no se incluyen):** Pinzas de corte, alicates, cinta aislante y lentes de seguridad.

**Herramientas útiles (no se incluyen):** pelacables, escalera y anclas de expansión de pared.

## INSTRUCCIONES DE ENSAMBLAJE

### 1. DESCONECTE LA ALIMENTACIÓN EN LA CAJA DE FUSIBLES PRINCIPAL.

#### Instalar el Soporte de Montaje

2. Verifique qué orificios pequeños del soporte de montaje (A) se alinean con los orificios de la placa posterior de la lámpara. Desde la parte posterior de la correa de montaje (A), enrosque un tornillo de montaje (E) en un orificio pequeño del soporte de montaje que se alinee con un orificio de la placa posterior. Apriete el tornillo de montaje (E) en el soporte de montaje (A). Enrosque el segundo tornillo de montaje (E) en el segundo orificio del soporte de montaje (A) que se alinee con un orificio de la placa posterior de la lámpara (B). Apriete el tornillo de montaje (E) en el soporte de montaje (A).
3. Coloque el soporte de montaje (A) de manera que los extremos roscados de los tornillos de montaje de la lámpara (E) fijados al soporte de montaje (A) apunten hacia afuera. Jale con cuidado de los cables de la casa a través del orificio grande en el centro del soporte de montaje (A).
4. Alinee los orificios pequeños del soporte de montaje (A) con los orificios de la caja de conexiones.
5. Enrosque cada tornillo de la caja de conexiones (BB) en el orificio adecuado del soporte de montaje (A) y en el orificio de la caja de conexiones. Apriete los tornillos (BB) para fijar el soporte de montaje a la caja de conexiones.

**PRECAUCIÓN:** asegúrese de que los cables de la casa pasen completamente a través del orificio del soporte de montaje (A). No apriete los cables entre el soporte de montaje (A) y la pared.

#### Conexión de los cables

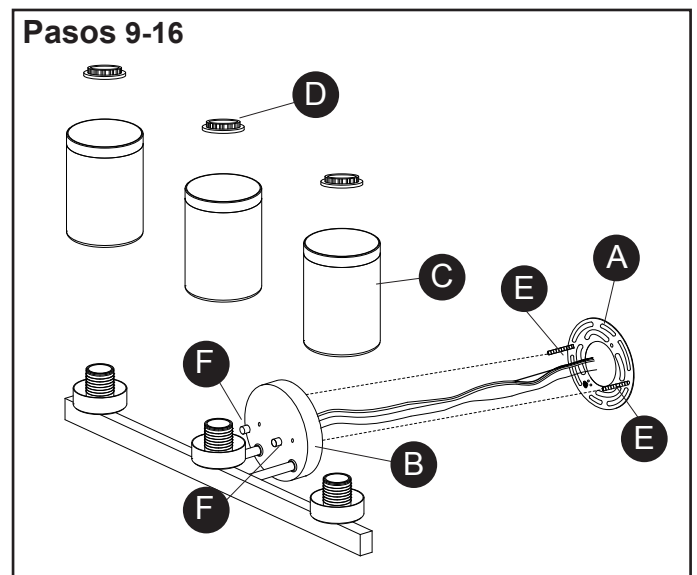
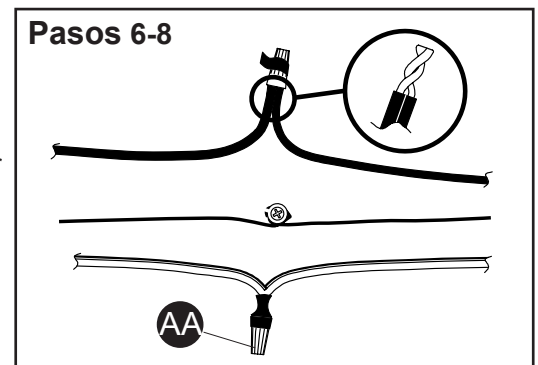
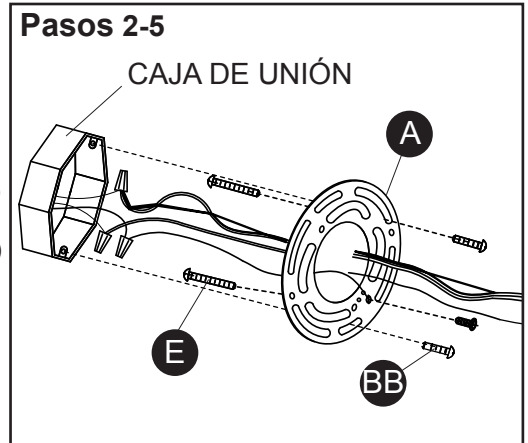
6. Pele 9,52 mm del aislamiento en los extremos de los cables de la lámpara.
7. Conecte el conductor de tierra de la casa al conductor de tierra de la lámpara. Tuerza los conductores y únalos con el empalme plástico (AA). Conecte el conductor negro de la casa al conductor suave o negro de la lámpara. Tuerza los conductores y únalos con el empalme plástico (AA). Conecte el conductor blanco de la casa al conductor estriado o blanco de la lámpara. Tuerza los conductores y únalos con el empalme plástico (AA).
8. Envuelva la cinta aislante (no se incluye) alrededor de los empalmes plásticos (AA) y los cables. Asegúrese de que los cables estén bien sujetos a los empalmes plásticos.

#### Instalación de la lámpara en la pared

9. Inserte cuidadosamente los cables y los empalmes plásticos (AA) en el interior de la caja de conexiones.
10. Coloque la placa posterior de la lámpara (B) sobre el soporte de montaje (A). Pase los orificios de la placa posterior de la lámpara sobre los extremos de los tornillos de montaje (E).
11. Enrosque una tapa roscada (F) en el extremo de un tornillo de montaje (E).
12. Enrosque la segunda tapa roscada (F) en el extremo del segundo tornillo de montaje (E). Apriete ambas tapas roscadas (F) para asegurar la lámpara a la pared. NO apriete demasiado.

#### Instalación de pantallas y bombillas

13. Baje cuidadosamente el orificio en la parte inferior de la pantalla de vidrio (C) sobre el portalámpara.
14. Enrosque el anillo del portalámpara (D) en el portalámpara. NO apriete demasiado.
15. Enrosque la bombilla (no se incluye) en el portalámpara.
16. Repita los pasos 13 a 15 para las pantallas de vidrio restantes.



## CUIDADO Y MANTENIMIENTO

---

Limpié con un paño suave y seco. No use limpiadores abrasivos.

## SOLUCIÓN DE PROBLEMAS

---

PROBLEMA	CAUSA POSIBLE	ACCIÓN CORRECTIVA
La bombilla no se enciende.	<ol style="list-style-type: none"><li>1. La bombilla está quemada.</li><li>2. No hay alimentación eléctrica.</li><li>3. La conexión de los cables es incorrecta.</li><li>4. Interruptor de pared de encendido y apagado deficiente.</li></ol>	<ol style="list-style-type: none"><li>1. Reemplace la bombilla.</li><li>2. Compruebe si la alimentación está activada.</li><li>3. Revise el cableado.</li><li>4. Pruebe o reemplace el interruptor de pared de encendido y apagado.</li></ol>