

WARNING: DISCONNECT POWER AT THE MAIN FUSE BOX BEFORE INSTALLATION.

WARNING:

This fixture is intended for installation in accordance with the National Electrical Code (NEC) and all local code specifications. If you are not familiar with code requirements, installation by a certified electrician is recommended.

Before assembly, remove all parts and part packages from box. If anything is missing, please contact the retailer from which the product was purchased.

elk HOME

ANY QUESTIONS CALL: 800-613-3261
M-F 8:00AM-6:00PM ET

Français p. 4

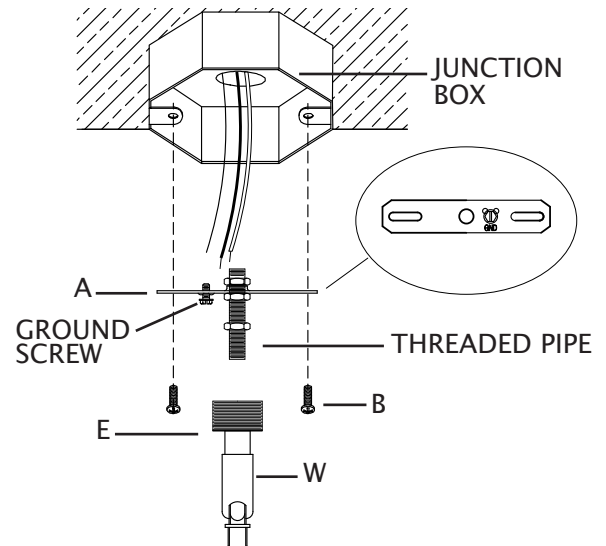
Español p. 7

ITEM#: 89505/1

ITEM#: 89525/1

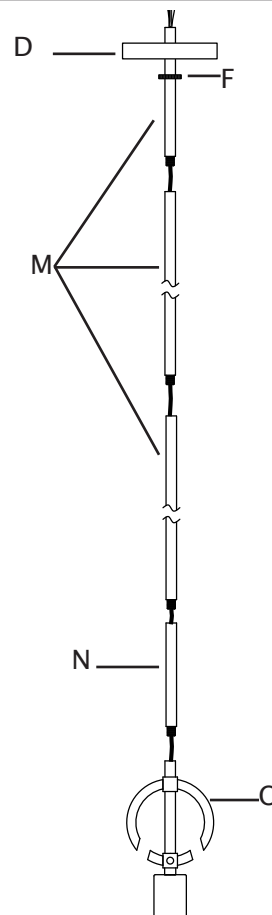
ITEM#: 89545/1

1. Carefully pull house wires down out of junction box so house wires are easily accessed to connect fixture wires.
2. Position mounting bracket so head of ground screw and longer end of threaded pipe is pointing down towards floor. Place mounting bracket (A) up against junction box. Align each slot in mounting bracket (A) with each hole in junction box.
3. Thread one junction box screw (B) into each slot in mounting bracket (A) and into holes in junction box. Tighten junction box screws (B) to secure mounting bracket (A) to junction box.
4. Thread screw collar (E) with swivel (W) onto end of threaded pipe attached to mounting bracket (A). **CAUTION:** Make sure house wires are still easily accessible. **DO NOT** pinch wires between mounting bracket and ceiling.



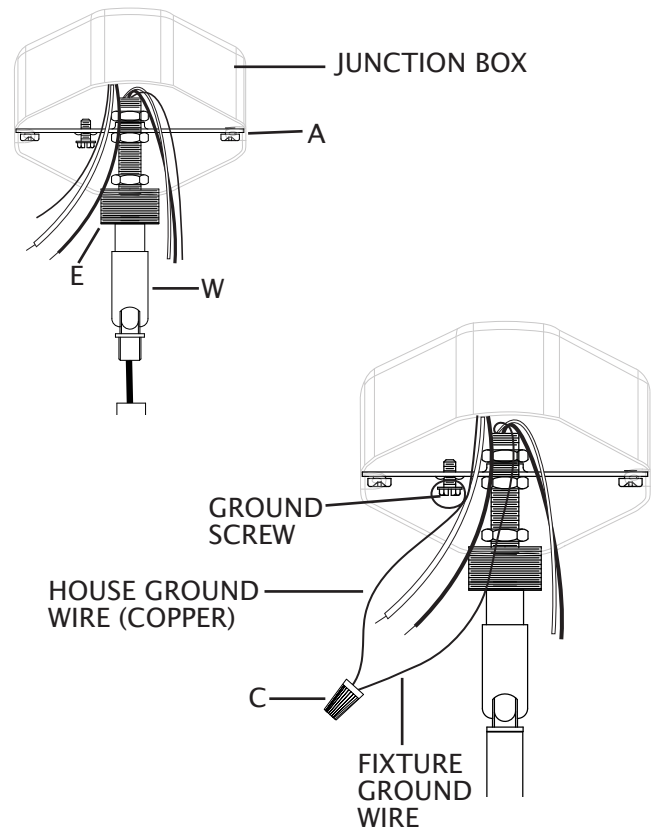
IMPORTANT: At least one 6 inch stem must be used.

5. Hold 6 inch stem (N) so threaded pipe on end of stem is pointing down. Carefully push fixture wires from top of fixture (O) up through bottom of stem (N). Thread end of stem (N) onto top of fixture (O).
6. Determine desired hanging height of fixture. Select the quantity of stems (M) to achieve that height.
7. Carefully push fixture wires through remaining stems (M). Thread stems (M) together carefully keeping fixture wires taut. **DO NOT** pinch fixture wires between stems.
8. Slip threaded ring (F) down over end of stem with fixture wires.
9. Position canopy (D) so outside of canopy is pointing down towards fixture. Slip hole in canopy (D) over end of stem.



10. Strip 3/4" of insulation from ends of fixture wires.
11. Carefully push fixture wires up through hole in swivel (W) attached to screw collar (E) and out end threaded pipe inside junction box. Carefully pull fixture wires so they are easily accessible to connect to house wires.
12. Thread end of last stem (M) onto swivel (W). DO NOT pinch wires between stem (M) and swivel (W).
13. Slightly loosen ground screw on mounting bracket (A). Do not completely remove ground screw. Wrap house ground wire (copper) around ground screw, leaving enough ground wire to attach to fixture ground wire. Twist end of fixture ground wire and end of house ground wire (copper) together. Twist wire nut (C) onto ends of wires. Completely tighten wire nut (C). Reference chart below for correct wire connections.

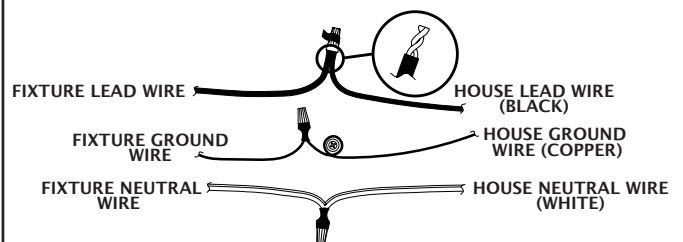
Connect Supply (House) Ground Copper Wire to:
Bare Copper Wire or,
Bare Silver Wire or,
Green Insulated Wire.



14. Twist end of house lead wire (black) and end of fixture lead wire (black) together. Twist wire nut (C) onto ends of wires. Completely tighten wire nut (C). Twist end of house neutral wire (white) and end of fixture neutral wire (white) together. Twist wire nut (C) onto ends of wires. Completely tighten wire nut (C).
15. Wrap electrical tape (not included) around wire nuts (C) and wires. Ensure wires are securely fastened into wire nuts (C).
16. Carefully push all wires and wire nuts into junction box.

Connect Black Lead Supply (House) Wire to:	Connect White Neutral Supply (House) Wire to:
Black Wire or,	White Wire or,
*Parallel Cord (Round and Smooth) or,	*Parallel Cord (Square and Ridged) or,
No printed words on wire insulation or,	Printed words on wire insulation or,
Insulated Wire (other than green) with Copper Conductor.	Insulated Wire (other than green) with Silver Conductor.

*When parallel wire (SPT 1 & SPT 2) is used:
 The lead wire is round in shape or smooth.
 The neutral wire is square in shape or ridged.

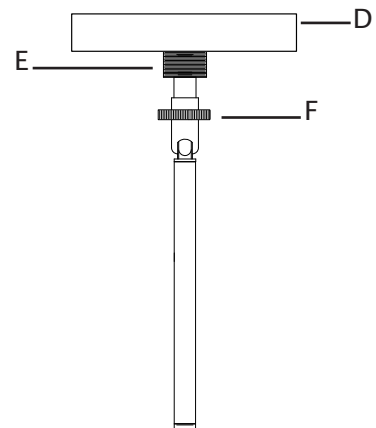


ITEM#: 89505/1

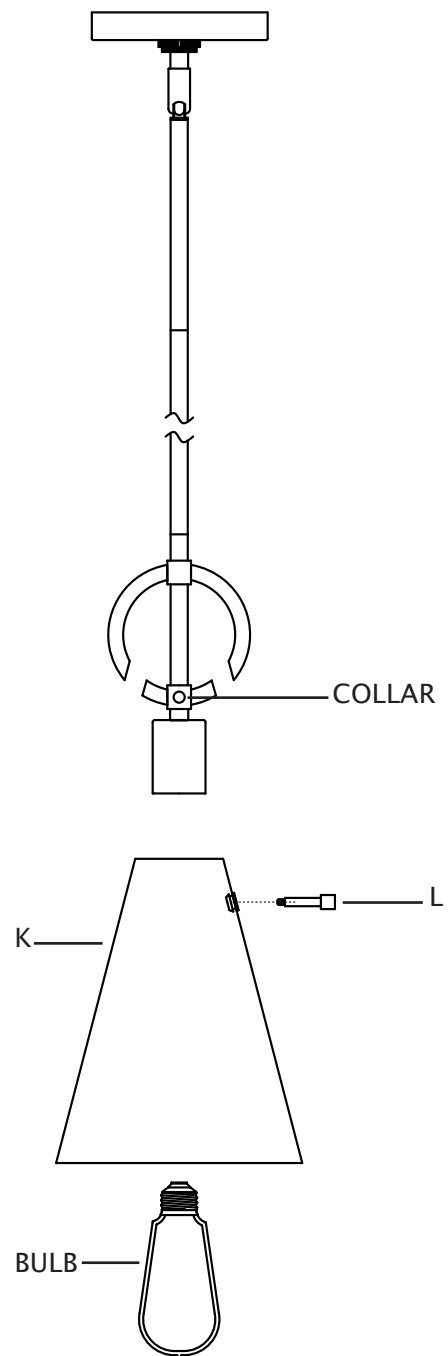
ITEM#: 89525/1

ITEM#: 89545/1

17. Raise canopy (D) up to ceiling. Pass hole in canopy (D) over screw collar (E). Position canopy (D) up against ceiling.
18. Raise threaded ring (F) up to canopy (D). Screw threaded ring (F) onto screw collar (E). Tighten threaded ring (F) to secure fixture to ceiling.



19. Raise shade (K) up to fixture. Pass hole in top of shade (K) over socket.
20. Align each small hole in shade (K) with each hole in collar above socket.
21. Screw one threaded stud (L) into each hole in shade (K) and into hole in collar. Tighten threaded studs (L) to secure shade (K) in place. DO NOT over tighten.
22. Screw recommended bulb (E26 Edison bulb type, not included) into socket. Verify correct bulb wattage marked on socket of fixture. **WARNING:** DO NOT exceed maximum bulb wattage.



AVERTISSEMENT: COUPEZ L'ALIMENTATION ÉLECTRIQUE DU PANNEAU CENTRAL.

AVERTISSEMENT :

Ce luminaire a été conçu pour une installation selon les spécifications du code national de l'électricité et de tous les codes locaux. Si vous n'êtes pas familier avec les exigences de ces codes, une installation par un électricien certifié est recommandée.

Avant l'assemblage, retirer toutes les pièces et paquets de pièces de la boîte. Si un objet est manquant, svp contacter le détaillant de qui le produit a été acheté.

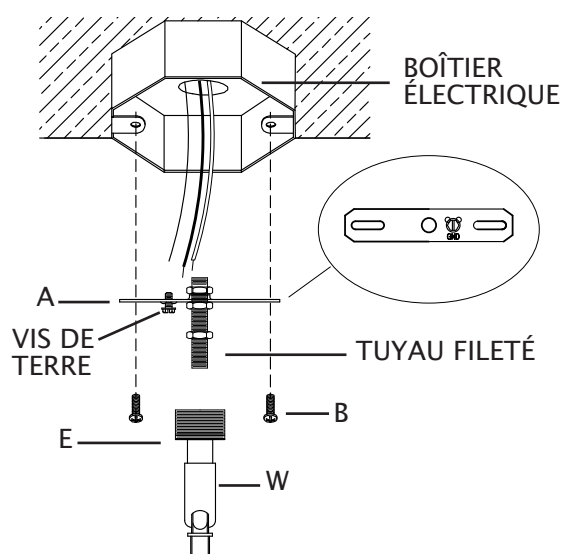
elk HOME

POUR TOUTE QUESTION, COMPOSER LE :
800-613-3261
L-V 8:00-18:00 HE

Français

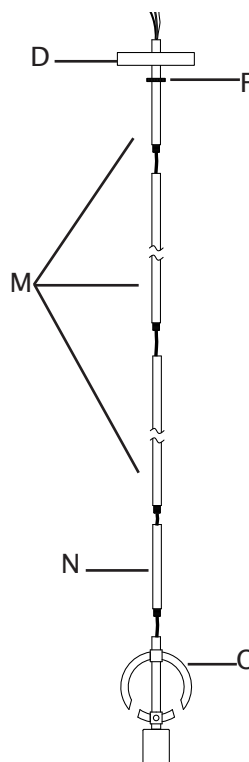
ARTICLE#: 89505/1
ARTICLE#: 89525/1
ARTICLE#: 89545/1

1. Tirer délicatement les fils électriques hors du boîtier électrique de la maison de manière à ce que les fils électriques de la maison soient aisément accessibles lors de la connexion des fils du luminaire.
2. Placez le support de fixation (A) de sorte que la tête de la vis de mise à la terre et l'extrémité la plus longue du tuyau fileté soient dirigées vers le sol. Placer le support de fixation (A) contre le boîtier électrique. Aligner chaque fente dans le support de fixation (A) avec chaque trou dans le boîtier électrique.
3. Visser une vis du boîtier électrique (B) dans une fente du support de fixation (A) et dans un trou du boîtier électrique. Visser la seconde vis du boîtier électrique (B) dans la seconde fente du support de fixation (A) et dans un trou du boîtier électrique. Serrer les vis du boîtier électrique (B) pour fixer le support de fixation (A) sur le boîtier électrique.
4. Poser le collier à vis (E) avec le pivot (W) sur l'extrémité du tuyau fileté attaché au support de fixation (A). **AVERTISSEMENT :** Vous assurer que les fils électriques de la maison sont encore aisément accessibles. **NE PAS** coincer les fils entre le support de fixation et le plafond.



IMPORTANT : Au moins une tige de 6 pouces (15,24 cm) doit être utilisée.

5. Tenir la tige de 6 pouces (15,24 cm) (N) de manière à ce que le tuyau fileté à l'extrémité de la tige pointe vers le bas. Passer délicatement les fils du luminaire à partir du dessus du luminaire (O) dans la tige (N), jusqu'à son extrémité. Visser l'extrémité de la tige (N) sur le dessus du luminaire (O).
6. Déterminer la hauteur de suspension désirée pour le luminaire. Calculer le nombre de tiges (M) requis pour atteindre cette hauteur.
7. Passer avec soin les fils du luminaire à travers les tiges qui restent (M). Visser les tiges (M) ensemble délicatement en gardant les fils du luminaire tendus. **NE PAS** pincer les fils du luminaire entre les tiges.
8. Glisser l'anneau fileté (F) par-dessus l'extrémité de la tige et les fils du luminaire.
9. Placer le couvercle (D) de manière à ce que l'extérieur du couvercle pointe vers le luminaire. Placer le trou dans le couvercle (D) par-dessus l'extrémité de la tige.



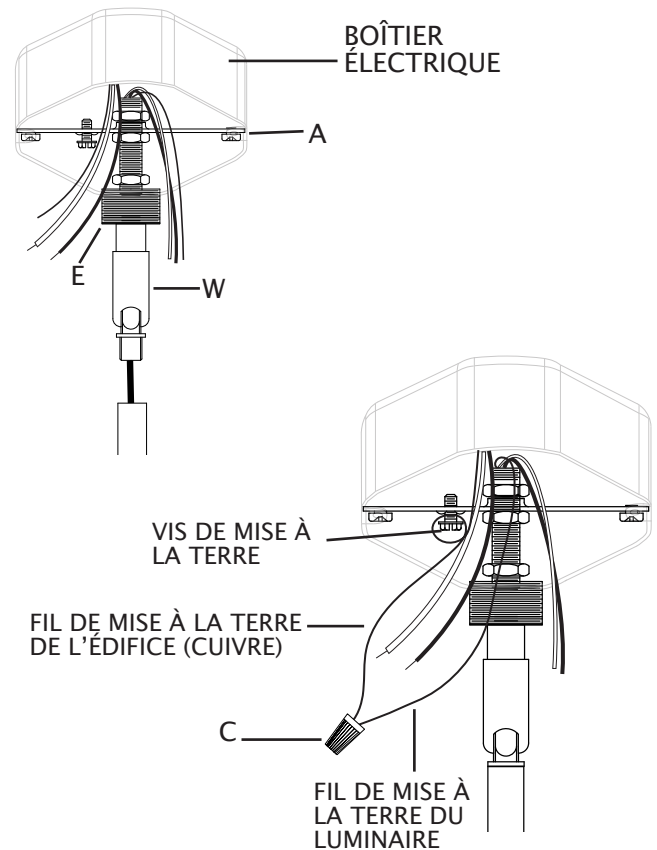
10. Dénuder sur $\frac{3}{4}$ po l'isolant à l'extrémité des fils de connexion du luminaire.
11. Pousser délicatement les fils du luminaire à travers le trou dans le pivot (W) qui est attaché au collier à vis (E) jusqu'à l'extrémité du tuyau fileté dans le boîtier électrique. Passer avec soin les fils de manière à ce qu'ils soient aisément accessibles pour la connexion aux fils électriques de la maison.
12. Visser l'extrémité de la dernière tige (M) sur le pivot (W). NE PAS pincer les fils entre la tige et le pivot.
13. Desserrer légèrement la vis de mise à la terre du support de fixation (A). Ne retirez pas complètement la vis de mise à la terre. Enroulez le fil de mise à la terre de la maison (cuivre) autour de la vis de mise à la terre en gardant une longueur suffisante pour le relier au fil de mise à la terre du luminaire. Enroulez l'extrémité du fil de mise à la terre du luminaire et l'extrémité du fil de mise à la terre de la maison. Vissez un capuchon de connexion (C) sur les extrémités des fils. Serrez complètement le capuchon de connexion (C). Consultez le tableau à droite pour faire les bons raccordements.

Raccordez le fil de mise à la terre en cuivre de l'alimentation (maison) à l'un des trois fils suivants :

fil en cuivre dénudé;

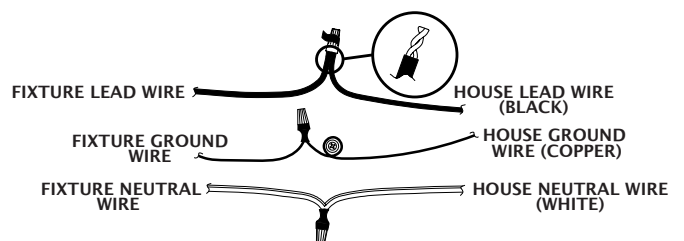
fil en argent dénudé;

fil isolé vert.

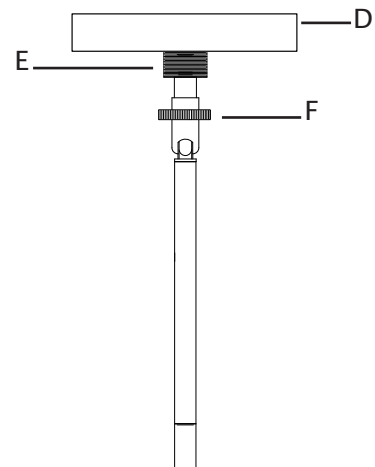


14. Enroulez l'extrémité du fil de connexion de la maison (noir) et l'extrémité du fil de connexion du luminaire (noir). Vissez un capuchon de connexion (C) sur les extrémités des fils. Serrez complètement le capuchon de connexion. Enroulez l'extrémité du fil neutre de la maison (blanc) et l'extrémité du fil neutre du luminaire (blanc). Vissez un capuchon de connexion (C) sur les extrémités des fils. Serrez complètement le capuchon de connexion (C).
15. Envelopper de ruban isolant (non fourni) les connecteurs de fils (C) et les fils. Vous assurer que les fils sont immobilisés sécuritairement dans les connecteurs de fils (C)
16. Poussez soigneusement tous les fils et les serre-fils (C) dans le boîtier électrique.

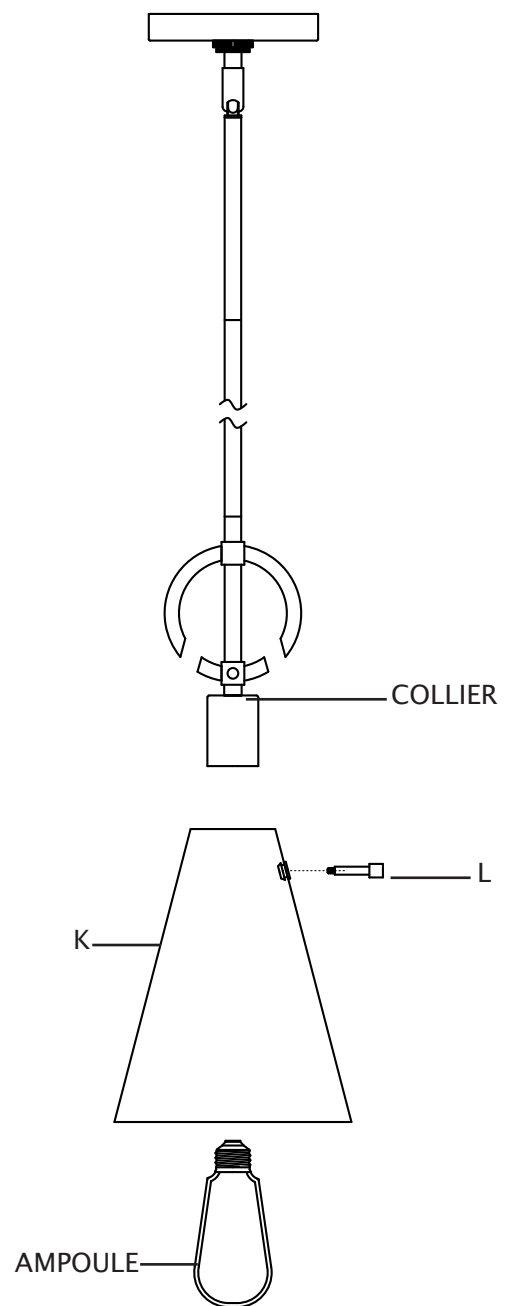
Connect Black Lead Supply (House) Wire to:	Connect White Neutral Supply (House) Wire to:
Black Wire or,	White Wire or,
*Parallel Cord (Round and Smooth) or,	*Parallel Cord (Square and Ridged) or,
No printed words on wire insulation or,	Printed words on wire insulation or,
Insulated Wire (other than green) with Copper Conductor.	Insulated Wire (other than green) with Silver Conductor.
*When parallel wire (SPT 1 & SPT 2) is used: The lead wire is round in shape or smooth. The neutral wire is square in shape or ridged.	



17. Soulever le couvercle (D) contre le plafond. Passer le trou dans le couvercle (D) par-dessus le collier à vis (E). Placer le couvercle (D) contre le plafond.
18. Soulever l'anneau fileté (F) jusqu'au couvercle (D). Visser l'anneau fileté (F) sur le collier à vis (E). Serrer l'anneau fileté (F) pour fixer le luminaire au plafond.



19. Soulever le cache (K) contre le luminaire. Poser le trou sur le dessus du cache (K) par-dessus la douille.
20. Aligner chaque petit trou dans le cache (K) avec un trou dans le collier au-dessus de la douille.
21. Visser une tige filetée (L) dans chaque trou du cache (K) et dans un trou du collier. Serrer les tiges filetées (L) pour fixer le cache (K) en place. NE PAS trop serrer.
22. Vissez une ampoule recommandée (ampoule à culot à vis E26, non incluse) dans la douille. Consultez la puissance appropriée pour l'ampoule indiquée sur la douille du luminaire. **AVERTISSEMENT** : Ne dépassez PAS la puissance maximale recommandée pour l'ampoule.



ADVERTENCIA: DESCONECTE LA ALIMENTACIÓN EN LA CAJA DE FUSIBLES PRINCIPAL.

ADVERTENCIA:

Este artefacto está destinado a ser instalado de acuerdo con el Código Nacional de Electricidad (NEC, por sus siglas en inglés) y todas las especificaciones del código local. Si no está familiarizado con los requisitos del código, se recomienda que la instalación sea realizada por un electricista certificado.

Antes del montaje, retire todas las piezas y paquetes de piezas de la caja. Si falta algo, póngase en contacto con la tienda donde compró el producto.

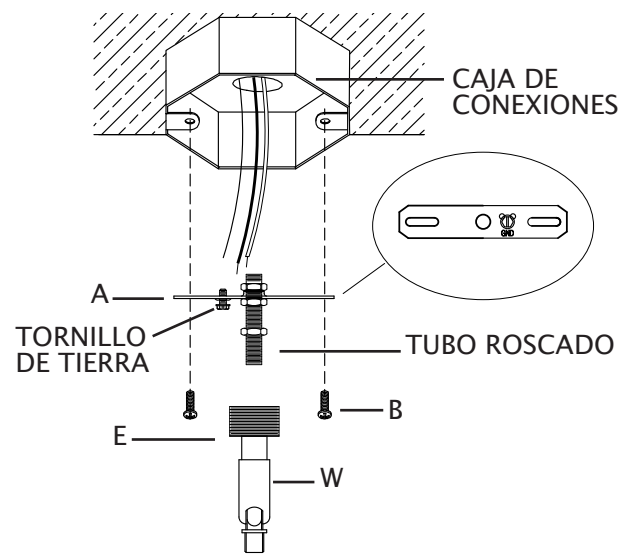
elk HOME

POR CUALQUIER PREGUNTA LLAME AL:
800-613-3261
L-V 8:00AM-6:00PM HORA DEL ESTE

Español

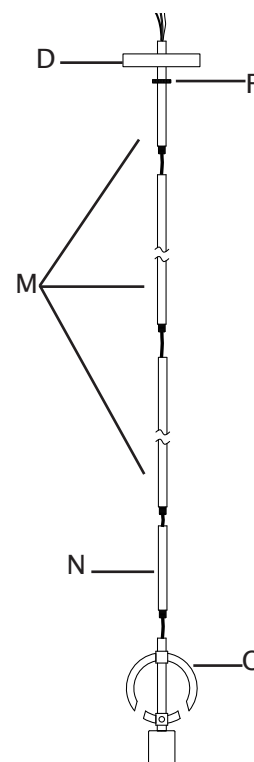
ARTÍCULO#: 89505/1
ARTÍCULO#: 89525/1
ARTÍCULO#: 89545/1

1. Jale con cuidado los cables de la casa hacia abajo desde la caja de conexiones para que se pueda acceder fácilmente a ellos para conectar los cables del artefacto.
2. Coloque el soporte de montaje (A) de manera que lque la cabeza del tornillo de tierra el extremo más largo del tubo roscado apunten hacia el piso. Coloque el soporte de montaje (A) contra la caja de conexiones. Alinee cada ranura del soporte de montaje (A) con cada orificio de la caja de conexiones.
3. Enrosque un tornillo de la caja de conexiones (B) en una ranura del soporte de montaje (A) y en el orificio de la caja de conexiones. Enrosque el segundo tornillo de la caja de conexiones (B) en la segunda ranura del soporte de montaje (A) y en el orificio de la caja de conexiones.
4. Enrosque el anillo roscado (E) con la unión giratoria (W) en el extremo del tubo roscado fijado en el soporte de montaje (A). **PRECAUCIÓN:** Asegúrese de que los cables de la casa siguen siendo fácilmente accesibles. NO apriete los cables entre el soporte de montaje y el techo.



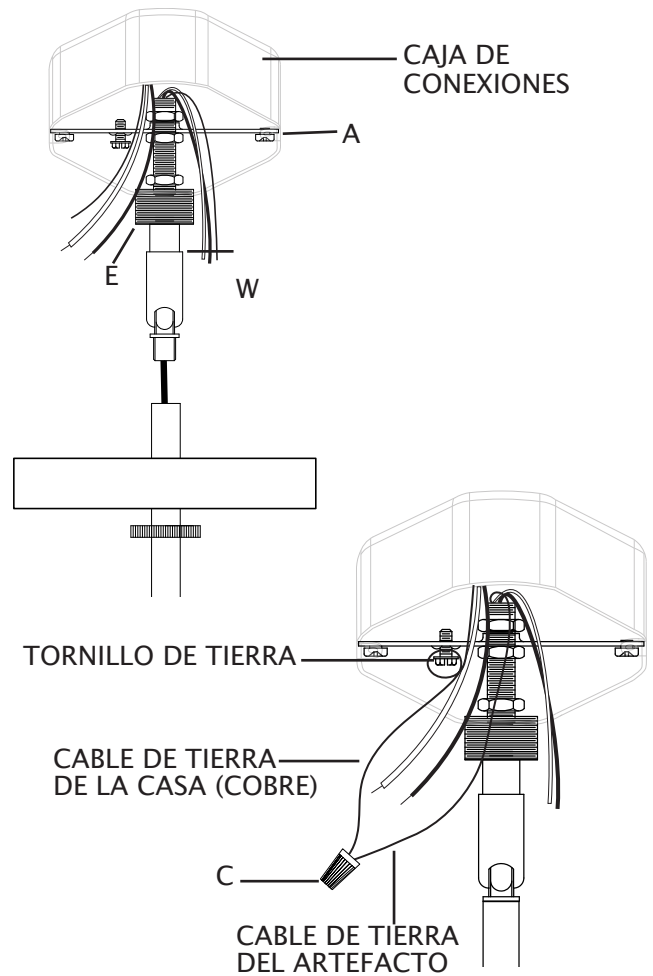
IMPORTANTE: Debe usarse al menos un vástago de 6 pulgadas (15,24 cm).

5. Sostenga el vástago de 6 pulgadas (15,24 cm) (N) de manera que el tubo roscado en el extremo del vástago apunte hacia abajo. Pase con cuidado los cables del artefacto desde la parte superior del artefacto (O) hacia arriba a través del extremo del vástago (N). Enrosque el extremo del vástago (N) en la parte superior del artefacto (O).
6. Determine la altura de colgado deseada del artefacto. Seleccione la cantidad de vástagos (M) para alcanzar esa altura.
7. Pase con cuidado los cables del artefacto a través de los vástagos restantes (M). Enrosque los vástagos (M) entre sí con cuidado, manteniendo los cables del artefacto tensos. NO apriete los cables del artefacto entre los vástagos.
8. Deslice el anillo roscado (F) hacia abajo sobre el extremo del vástago con los cables del artefacto.
9. Coloque la cubierta (D) de manera que la parte exterior de la cubierta apunte hacia abajo, hacia el artefacto. Deslice el orificio en la cubierta (D) sobre el extremo del vástago.



10. Pele 3/4" de aislamiento de los extremos de los cables del artefacto.
11. Empuje con cuidado los cables del artefacto hacia arriba a través del orificio de la unión giratoria (W) fijado al anillo roscado (E) y hacia afuera del tubo roscado del extremo dentro de la caja de conexiones. Jale con cuidado de los cables del artefacto para que sean fácilmente accesibles para conectarlos a los cables de la casa.
12. Enrosque el extremo del último vástago (M) en la unión giratoria (W). NO apriete los cables entre el vástago (M) y la unión giratoria (W).
13. Afloje ligeramente el tornillo de tierra del soporte de montaje (A). No retire completamente el tornillo de puesta a tierra. Envuelva el conductor de puesta a tierra de la casa (cobre) alrededor del tornillo de puesta a tierra, dejando suficiente cable para conectarlo al conductor de puesta a tierra del ensamble. Tuerza para unir el extremo del conductor de puesta a tierra del ensamble y el extremo del conductor de puesta a tierra de la casa (cobre). Gire el empalme plástico (C) en los extremos de los conductores. Apriete completamente el empalme plástico (C). Consulte la siguiente tabla para conocer las conexiones de conductores correctas.

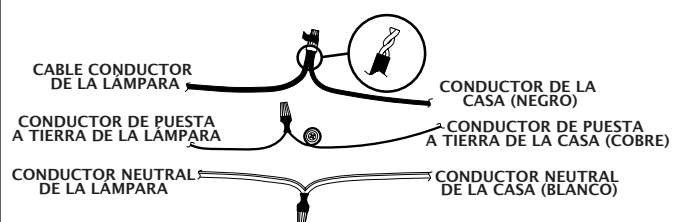
Conecte el conductor de cobre de puesta a tierra del suministro (casa) a:
conductor de cobre sin recubrimiento o
conductor de plata sin recubrimiento o
conductor con aislamiento verde.



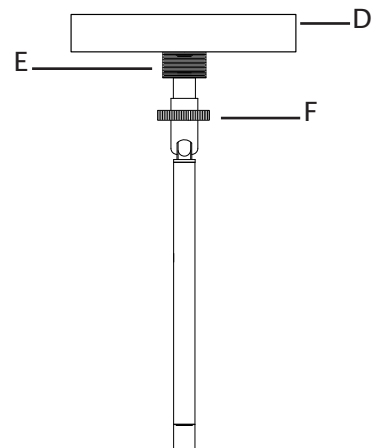
14. Retuerza el extremo del cable conductor de la casa (negro) y el extremo del cable conductor del artefacto (NO hay impresión en el aislamiento del cable) juntándolos. Enrosque la tuerca para cable (C) en los extremos de los cables. Ajuste completamente la tuerca para cable (C). Retuerza el extremo del cable neutro de la casa (blanco) y el extremo del cable neutro del artefacto (con impresión en el aislamiento del cable). Enrosque la tuerca para cable (C) en los extremos de los cables. Ajuste completamente la tuerca para cable (C).
15. Envuelva la cinta eléctrica (no incluida) alrededor de las tuercas para cable (C) y los cables. Asegúrese de que los cables estén bien sujetos en las tuercas para cable (C).
16. Empuje con cuidado todos los cables y tuercas para cable dentro de la caja de conexiones.

Conecte el cable conductor del suministro (casa) negro a:	Conecte el conductor del suministro (casa) neutral blanco a:
conductor negro o	conductor blanco o
*cable paralelo (redondo y liso) o	*cable paralelo (cuadrado y acanalado) o
aislamiento del conductor sin palabras impresas o	aislamiento del conductor con palabras impresas o
conductor con aislamiento (que no sea verde) con el conductor de cobre.	conductor con aislamiento (que no sea verde) con el conductor plateado.

*Cuando se utiliza un conductor paralelo (SPT 1 y SPT 2): el cable conductor tiene forma redonda o es liso. El conductor neutral tiene forma cuadrada o es acanalado.



17. Levante la cubierta (D) hasta el techo. Pase el orificio en la cubierta (D) sobre la tuerca de montaje con oreja (W). Coloque la cubierta (D) contra el techo.
18. Levante el anillo roscado (F) hasta la cubierta (D). Enrosque el anillo roscado (F) en la tuerca de montaje con oreja (W). Ajuste el anillo roscado (F) para fijar el artefacto al techo.



19. Levante la pantalla (K) hasta el artefacto. Pase el orificio de la parte superior de la pantalla (K) sobre el portalámparas.
20. Alinee cada pequeño orificio de la pantalla (K) con cada orificio del anillo sobre el portalámparas.
21. Enrosque un espárrago roscado (L) en cada orificio de la pantalla (K) y en el orificio del anillo. Ajuste los espárragos roscados (L) para asegurar la pantalla (K) en su lugar. NO las ajuste demasiado.
22. Enrosque la bombilla recomendada (bombilla E26 tipo Edison, no se incluye) en el portalámparas. Verifique el voltaje correcto de la bombilla según la información marcada en el portalámpara de la lámpara. **ADVERTENCIA:** NO supere el voltaje máximo de la bombilla.

