



LIGHTING • FURNITURE • DECOR

ITEM # 90260/4

ELLISVILLE 4-LIGHT CHANDELIER WITH A DISTRESSED WHITE FINISH

Français p. 10

Español p. 20

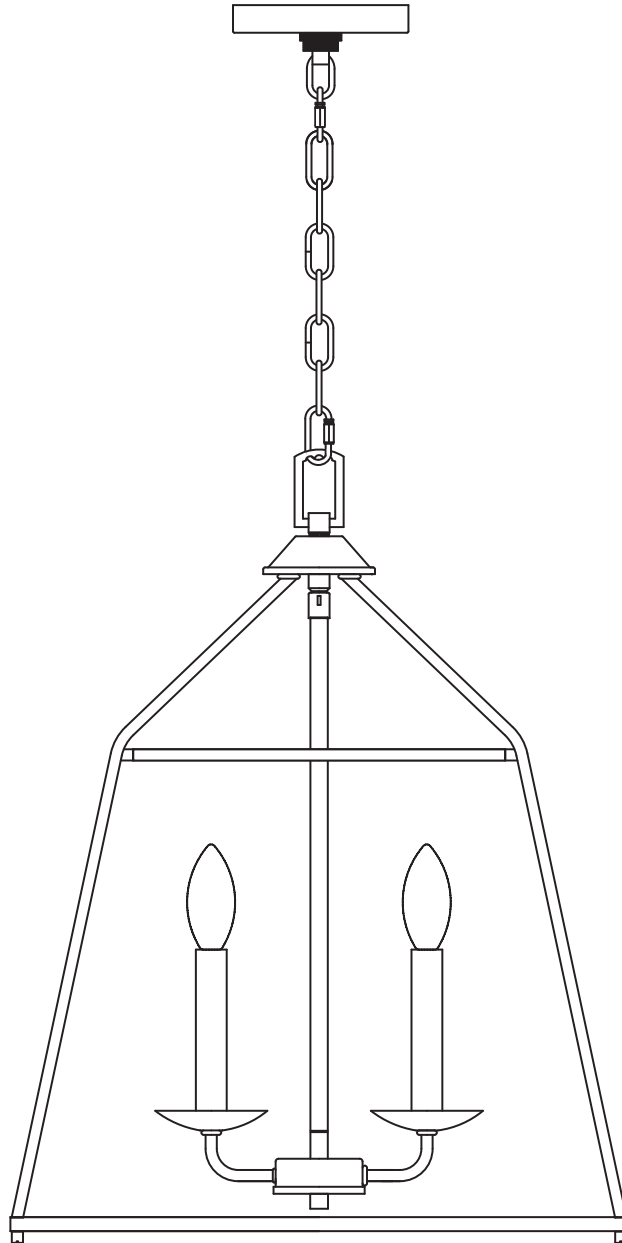
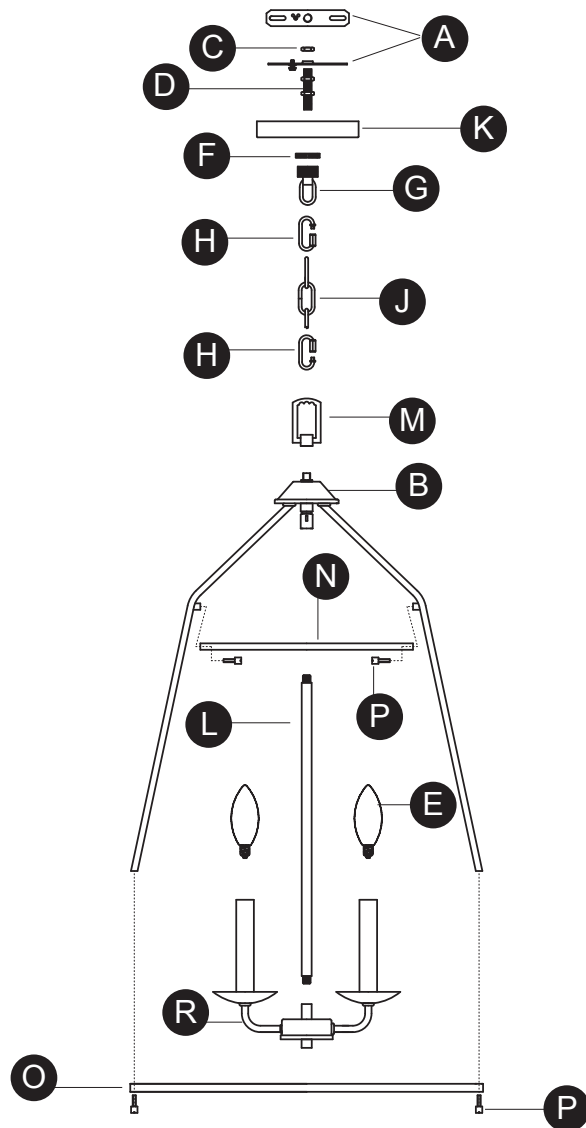


TABLE OF CONTENTS

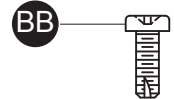
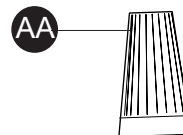
| | |
|-----------------------------|---|
| Package Contents | 3 |
| Safety Information | 4 |
| Preparation | 4 |
| Assembly Instructions | 5 |
| Care and Maintenance | 9 |
| Troubleshooting | 9 |

PACKAGE CONTENTS



IMAGES NOT TO SCALE

| PART | DESCRIPTION | QUANTITY |
|------|----------------------------|----------|
| A | Mounting bracket | 1 |
| B | Frame | 1 |
| C | Hexnut | 1 |
| D | Threaded pipe with hexnuts | 1 |
| E | Bulb (not included) | |
| F | Threaded ring | 1 |
| G | Screw collar loop | 1 |
| H | Locking link | 2 |
| J | Chain | 1 |
| K | Canopy | 1 |
| L | Center stem | 1 |
| M | Loop | 1 |
| N | Top Ring | 1 |
| O | Bottom ring | 1 |
| P | Finial | 8 |
| R | Fixture body | 1 |
| AA | Wire connector | 3 |
| BB | Junction box screw | 2 |



SAFETY INFORMATION

WARNING

- TURN OFF ELECTRICITY at main fuse box (or circuit breaker box) before beginning installation by removing fuse (or switching circuit breaker off).

WARNING

- This product must be installed in accordance with the National Electric Code (NEC) and any Local Codes.

CAUTION

- CONSULT A QUALIFIED ELECTRICIAN to ensure proper installation.

PREPARATION

Before beginning assembly and installation of product, make sure all parts are present. Compare parts with package contents list and diagram above. If any part is missing or damaged, do not attempt to assemble, install or operate the product. Contact customer service for replacement parts. You could also contact us at partsplus@lowes.com.

Estimated Assembly Time: 60 minutes.

Tools Required for Assembly (not included): Wire cutters, pliers, electrical tape, and safety glasses.

Helpful Tools (not included): Wire strippers, ladder, and wall anchors.

ASSEMBLY INSTRUCTIONS

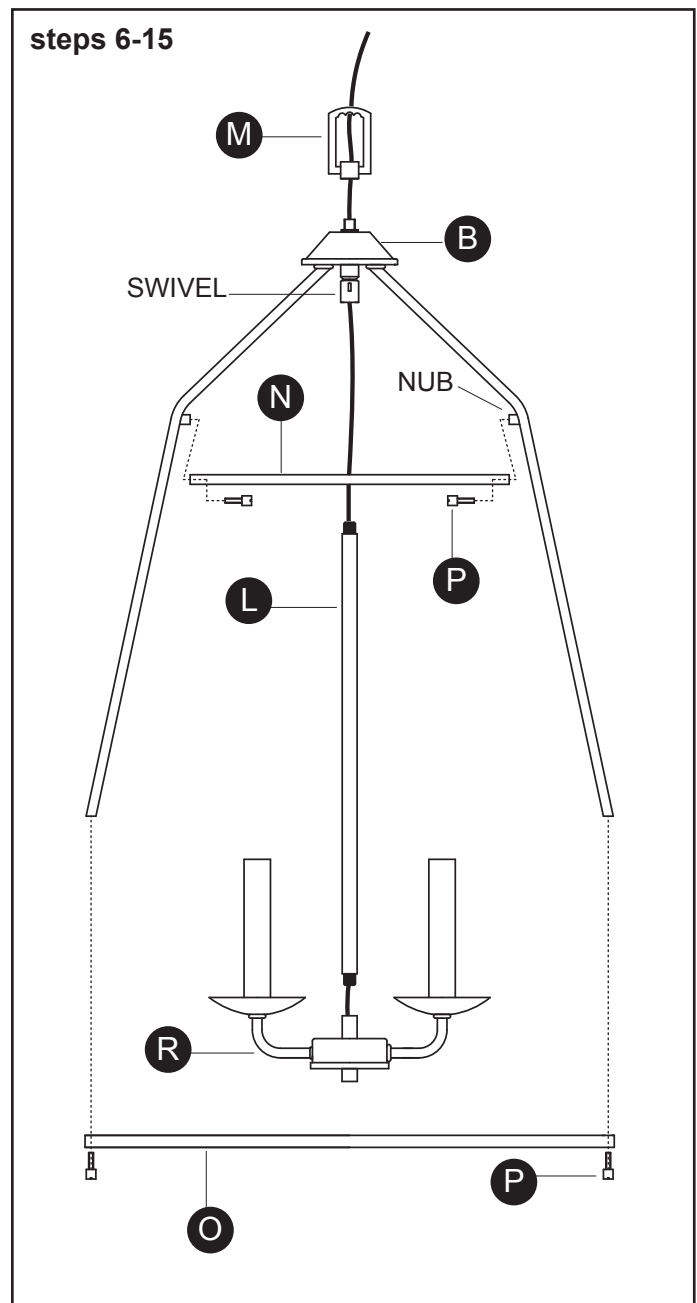
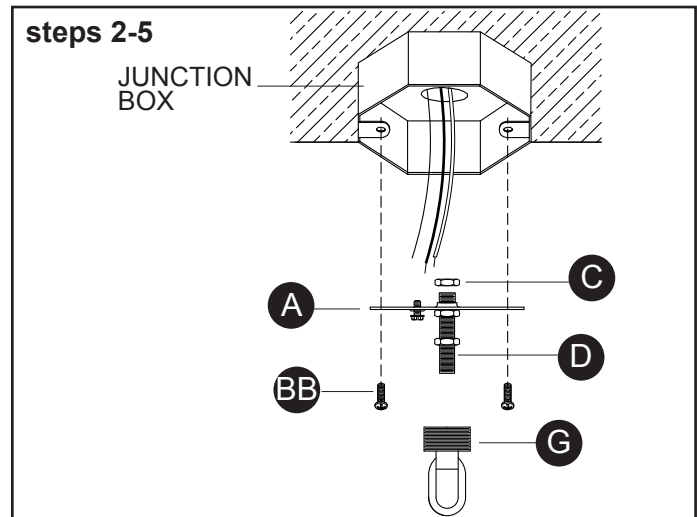
1. DISCONNECT THE POWER AT THE MAIN FUSE BOX.

Installing the Mounting Bracket

- Carefully pull house wires down out of junction box so that house wires are easily accessed to connect fixture wires.
- Hold mounting bracket (A) so that head of ground screw is pointing down towards floor. Hold threaded pipe (D) so that the two hexnuts already attached to threaded pipe (D) are pointing down towards floor. From the side of mounting bracket with ground screw head, screw short end of threaded pipe (D) into hole in center of mounting bracket (A) until first hexnut on threaded pipe (D) touches mounting bracket (A). Thread hexnut (C) onto end of threaded pipe (D). Tighten hexnut (C) to secure threaded pipe (D) to mounting bracket (A). Thread screw collar loop (G) onto end of threaded pipe pointing down towards floor. Tighten screw collar loop (G) up against hexnut on threaded pipe (D).
- Align the holes in the mounting bracket (A) with the holes in the junction box.
- Thread each junction box screw (BB) into holes in mounting bracket (A) and into holes in junction box. Tighten junction box screws (BB) to secure mounting bracket (A) to junction box.
CAUTION: Make sure house wires are accessible to connect fixture wires. DO NOT pinch wires between mounting bracket (A) and ceiling.

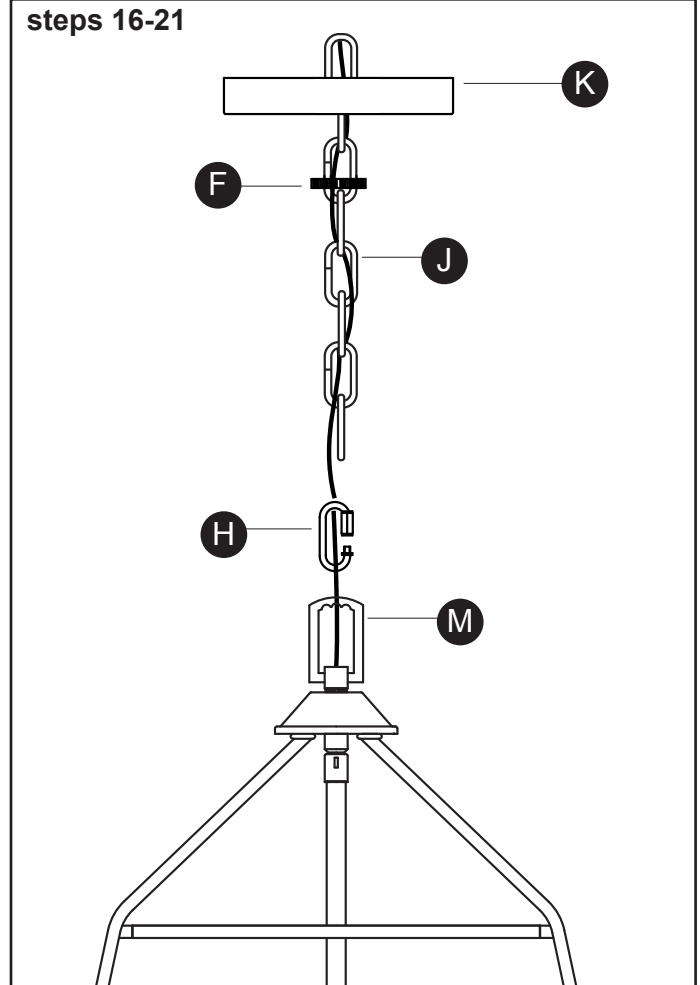
Preparing the fixture and wires

- Place top ring (N) inside frame (B). Align holes along edge of top ring (N) with holes in nubs on inside of frame (B).
- Thread one finial (P) into each hole along edge of top ring (N) and into holes in nubs on frame (B). DO NOT fully tighten finials (P). This will be done after the fixture is completely assembled.
- Pass fixture wires up through bottom of center stem (L). Pull fixture wires out of top of center stem (L). Pull fixture wires taut. Thread bottom of center stem (L) onto top of fixture body (R).
- Place frame (B) over fixture body (R) and center stem (L).
- Push fixture wires up through swivel on inside top of frame (B). Pull fixture wires out of top of frame (B).
- Screw top of center stem (L) into swivel on inside top of frame (B).
- Carefully tilt frame (B) to the side to access the bottom of frame (B).
- Place bottom ring (O) up against bottom of frame (B). Align holes along edge of bottom ring (O) with holes in bottom of frame (B). Thread one finial (P) up into each hole along edge of bottom ring (O) and into holes in bottom of frame (B).
- Completely tighten all finials (P).
- Push fixture wires up through bottom of loop (M). Thread bottom of loop (M) onto threaded pipe on top of frame (B).



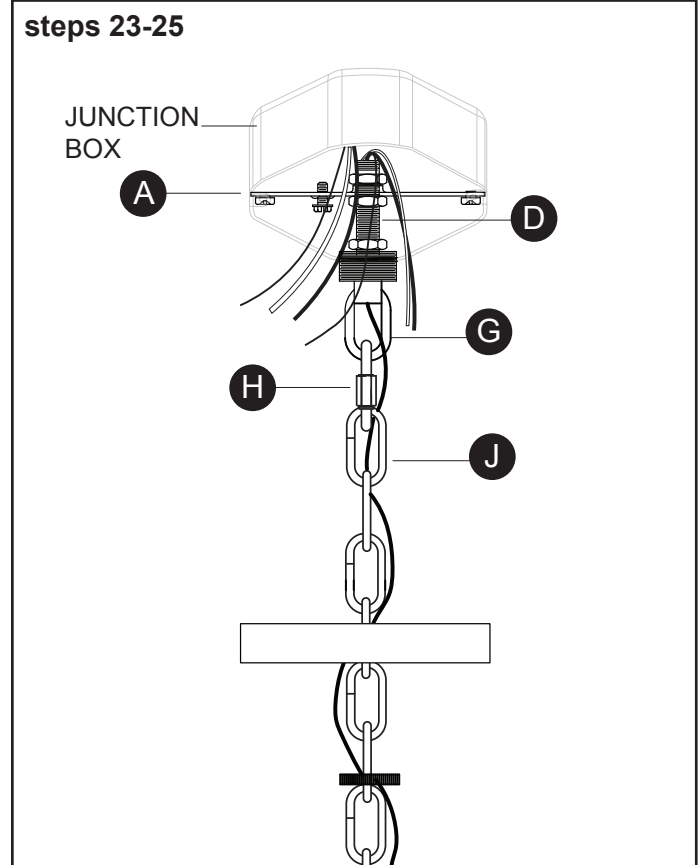
ASSEMBLY INSTRUCTIONS

16. Connect one locking link (H) to loop (M).
17. Determine desired hanging height of fixture. Cut chain (J) to length to achieve desired height.
18. Slip chain link at end of chain (J) onto locking link (H) on loop (M).
19. Weave fixture wires through chain links, skipping every other chain link.
20. Slip threaded ring (F) down over end of chain (J).
21. Position canopy (K) so outside of canopy is pointing down towards fixture. Slip hole in canopy (K) over end of chain (J).



Connecting the Wires

22. Strip 3/4" of insulation from the ends of the fixture wires.
23. Carefully push fixture wires up through hole in screw collar loop (G) attached to mounting bracket (A) and out end of threaded pipe (D) inside junction box.
24. Carefully pull fixture wires so they are easily accessible to connect to house wires.
25. To aid in connecting fixture wires to house wires, temporarily connect second locking link (H) to link at end of chain (J) and to screw collar loop (G).

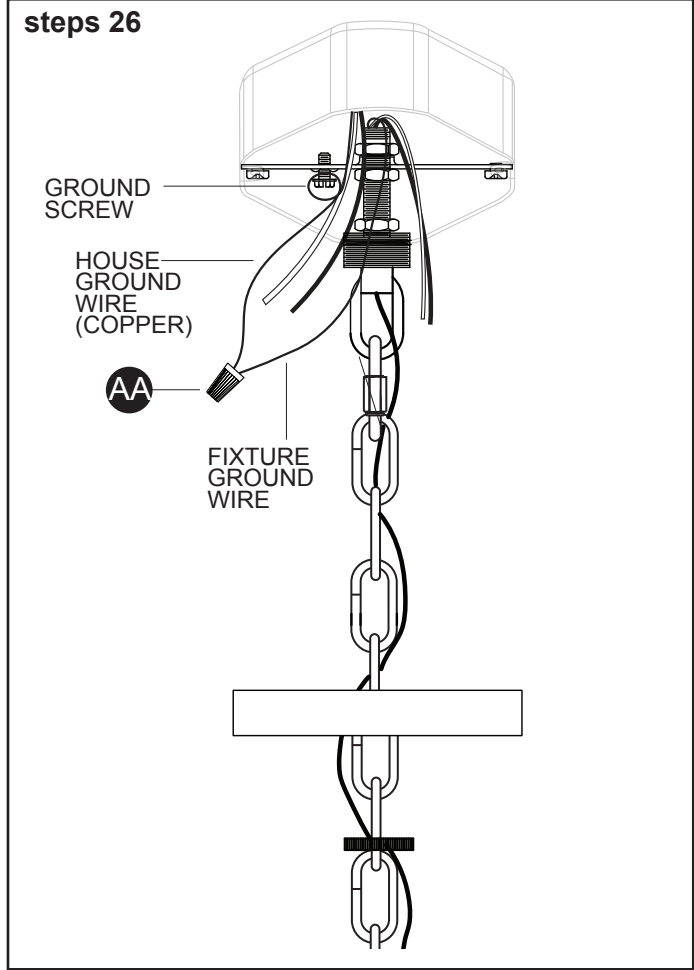


ASSEMBLY INSTRUCTIONS

26. Slightly loosen ground screw on mounting bracket (A). Do not completely remove ground screw. Wrap house ground wire (copper) around ground screw, leaving enough ground wire to attach to fixture ground wire. Twist end of fixture ground wire and end of house ground wire together. Twist wire connector (AA) onto ends of wires. Completely tighten wire connector (AA). Reference chart below for correct wire connections.

| |
|---|
| Connect Supply (House) Ground Copper Wire to: |
| Bare Copper Wire or, |
| Bare Silver Wire or, |
| Green Insulated Wire. |

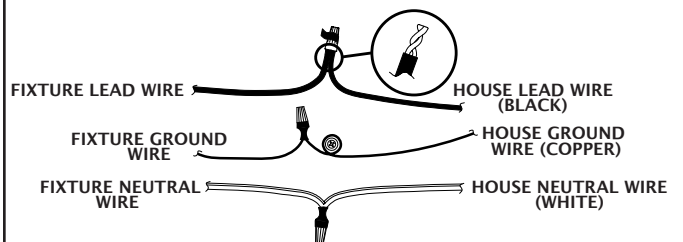
27. Twist end of house lead wire (black) and end of fixture lead wire together. Twist wire connector (AA) onto ends of wires. Completely tighten wire connector (AA). Twist end of house neutral wire (white) and end of fixture neutral wire together. Twist wire connector (AA) onto ends of wires. Completely tighten wire connector (AA). Reference chart below for correct wire connections.
28. Wrap electrical tape (not included) around wire connectors (AA) and wires. Ensure wires are securely fastened into wire connectors.
29. Carefully push all wires and wire connectors into junction box.



steps 27-29

| Connect Black Lead Supply (House) Wire to: | Connect White Neutral Supply (House) Wire to: |
|--|--|
| Black Wire or, | White Wire or, |
| *Parallel Cord (Round and Smooth) or, | *Parallel Cord (Square and Ridged) or, |
| No printed words on wire insulation or, | Printed words on wire insulation or, |
| Insulated Wire (other than green) with Copper Conductor. | Insulated Wire (other than green) with Silver Conductor. |

*When parallel wire (SPT 1 & SPT 2) is used:
The lead wire is round in shape or smooth.
The neutral wire is square in shape or ridged.

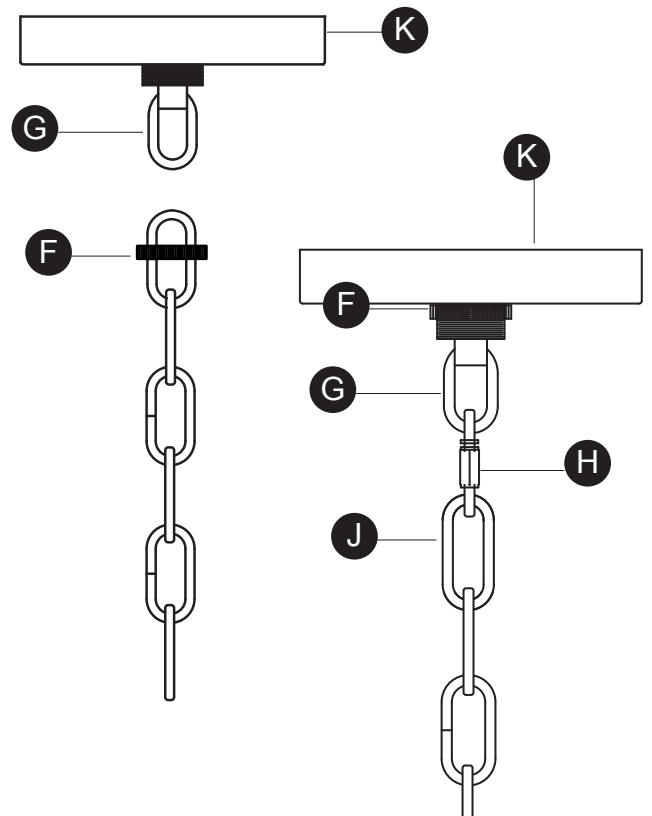


ASSEMBLY INSTRUCTIONS

Installing Fixture to Ceiling

30. Remove second locking link (H) from last link on chain (J) and screw collar loop (G).
31. Raise canopy (K) up to ceiling. Pass hole in canopy (K) over screw collar loop (G). Position canopy (K) up against ceiling. Raise threaded ring (F) up to canopy (K). Screw threaded ring (F) onto screw collar loop (G). Tighten threaded ring (F) to secure fixture to ceiling.
32. Attach second locking link (H) to link at end of chain (J). Attach locking link (H) at end of chain (J) to loop on screw collar loop (G).

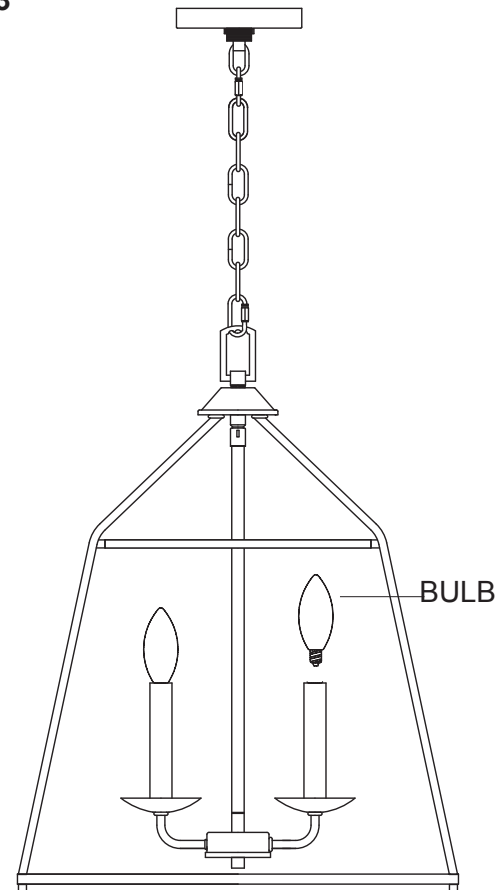
steps 30-32



Installing Bulbs

33. Screw recommended bulbs (E12 candelabra bulb type, not included) into sockets. Verify correct bulb wattage marked on socket of fixture.
WARNING: DO NOT exceed maximum bulb wattage.

step 33



CARE AND MAINTENANCE

Clean with a soft, dry cloth. Do not use abrasive cleaners.

TROUBLESHOOTING

| PROBLEM | POSSIBLE CAUSE | CORRECTIVE ACTION |
|--|---|--|
| Light bulb will not turn on. | Bulb is burned out. | Replace light bulb. |
| | Power is off. | Check if power is on. |
| | Faulty wire connection. | Check wiring. |
| | Faulty wall on/off switch. | Test or replace all on/off switch. |
| The fuse blows or the circuit breaker trips when the light is turned on. | There are crossed wires or the power wire is grounding out. | Discontinue use of the fixture. Check the wire connections or contact a qualified electrician. |

ARTICLE # 90260/4

ELLISVILLE
LUSTRE À 4 LUMIÈRES
EN BLANC VIEILLI

elk
HOME™

LIGHTING · FURNITURE · DECOR

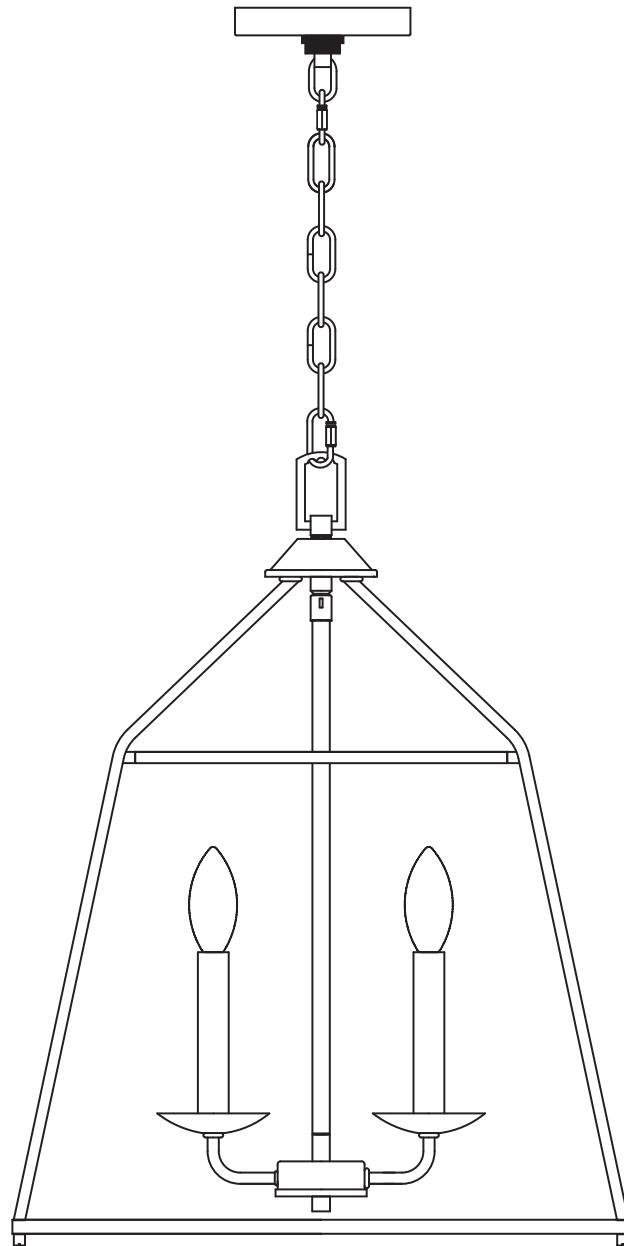
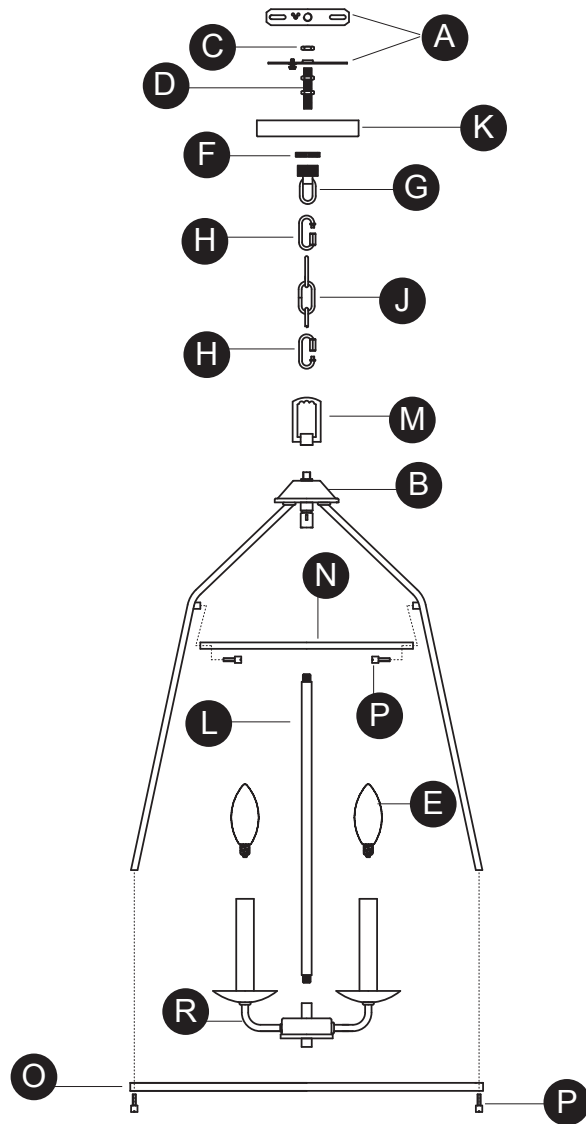


TABLE DES MATIÈRES

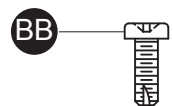
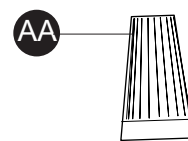
| | |
|--------------------------------------|----|
| Contenu de l'emballage | 12 |
| Consignes de sécurité | 13 |
| Préparation | 13 |
| Instructions pour l'assemblage | 14 |
| Entretien | 18 |
| Dépannage | 18 |

CONTENU DE L'EMBALLAGE



GRANDEUR NON RÉELLE

| PIÈCE | DESCRIPTION | QUANTITÉ |
|-------|-------------------------------------|----------|
| A | Support de fixation | 1 |
| B | Corps du luminaire | 1 |
| C | Écrou hexagonal | 1 |
| D | Tige filetée avec écrous hexagonaux | 1 |
| E | Ampoule (non incluse) | |
| F | Bague filetée | 1 |
| G | Collier à anneau de suspension | 1 |
| H | Maillon de verrouillage | 2 |
| K | Chaîne | 1 |
| L | Couvercle | 1 |
| M | Tige centrale | 1 |
| N | Anneau supérieur | 1 |
| O | Anneau inférieur | 1 |
| P | Embout | 8 |
| R | Luminaire | 1 |
| AA | Capuchon de connexion | 3 |
| BB | Vis pour boîte de jonction | 2 |



CONSIGNES DE SÉCURITÉ

AVERTISSEMENT

- Avant l'installation, **COUPEZ L'ALIMENTATION ÉLECTRIQUE** depuis le panneau de disjoncteurs ou de fusibles en plaçant le disjoncteur en position hors tension ou en retirant le fusible.

AVERTISSEMENT

- Cet article doit être installé conformément aux exigences du Code national de l'électricité et de tous les codes locaux.

ATTENTION

- **FAITES APPEL À UN ÉLECTRICIEN QUALIFIÉ** pour assurer une installation adéquate.

PRÉPARATION

Avant de commencer à assembler ou à installer l'article, assurez-vous d'avoir toutes les pièces. Comparez le contenu de l'emballage avec la liste et le tableau ci-dessus. S'il y a des pièces manquantes ou endommagées, ne tentez pas d'assembler, d'installer, ni d'utiliser l'article. Communiquez avec notre service à la clientèle pour obtenir des pièces de rechange. Vous pouvez également communiquer avec nous à l'adresse partsplus@lowes.com.

Temps d'assemblage approximatif : 60 minutes.

Outils nécessaires pour l'assemblage (non inclus) : coupe-fil, pinces, ruban isolant et lunettes de sécurité.

Outils utiles (non inclus) : pince à dénuder, échelle et chevilles d'ancrage.

INSTRUCTIONS POUR L'ASSEMBLAGE

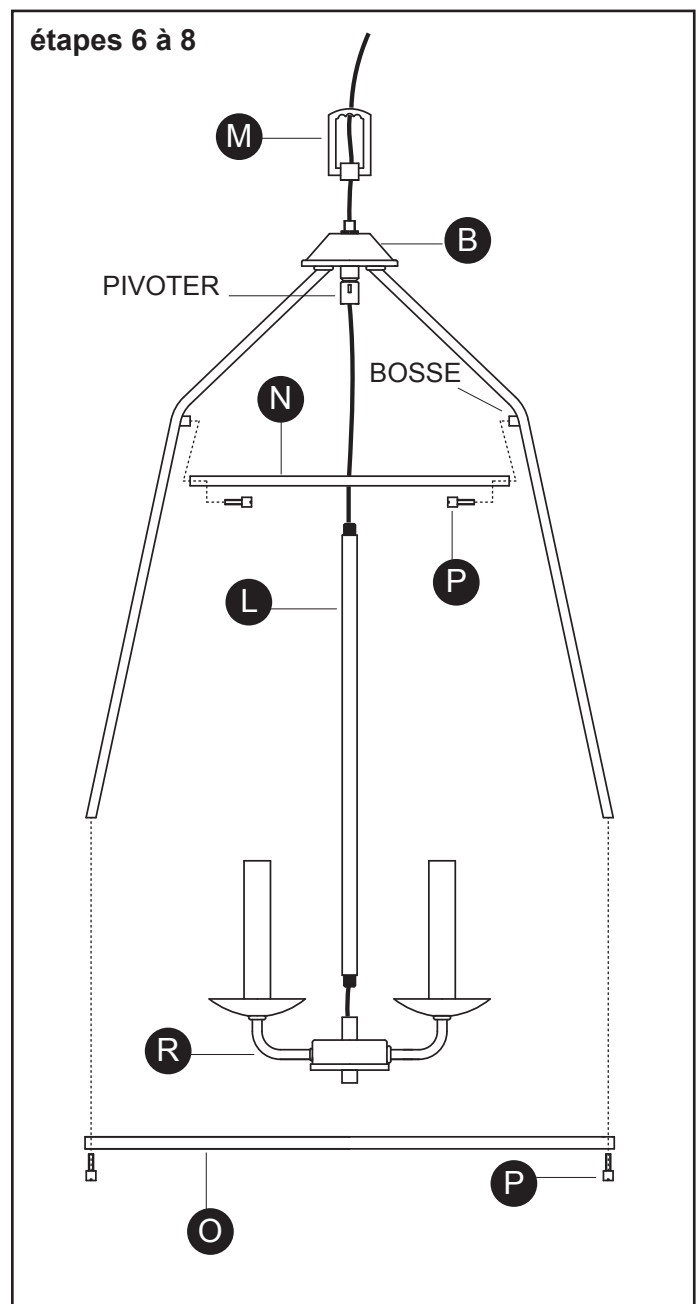
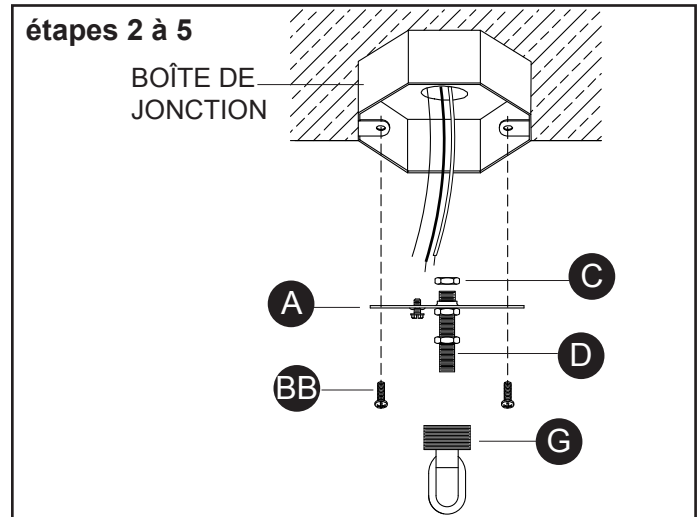
1. COUPEZ L'ALIMENTATION ÉLECTRIQUE DU PANNEAU CENTRAL.

Installation du support de fixation

2. Tirez soigneusement les fils de la maison hors de la boîte de jonction afin que les fils de la maison soient facilement accessibles pour connecter les fils du luminaire.
3. Tenez le support de fixation (A) de sorte que la tête de la vis de mise à la terre pointe vers le sol. Tenez la tige filetée (D) de sorte que les deux écrous hexagonaux déjà attachés à la tige filetée (D) pointent vers le sol. Du côté du support de fixation avec tête de vis de mise à la terre, vissez l'extrémité courte de la tige filetée (D) dans le trou au centre du support de fixation (A) jusqu'à ce que le premier écrou hexagonal de la tige filetée (D) touche le support de fixation (A). Vissez l'écrou hexagonal (C) sur l'extrémité de la tige filetée (D). Serrez l'écrou hexagonal (C) pour fixer la tige filetée (D) au support de fixation (A). Vissez le collier à anneau de suspension (G) sur l'extrémité de la tige filetée pointant vers le sol. Serrez le collier à anneau de suspension (G) contre l'écrou hexagonal vissé sur la tige filetée (D).
4. Alignez les trous du support de fixation (A) sur ceux de la boîte de jonction.
5. Vissez chaque vis pour boîte de jonction (BB) dans le trou approprié du support de fixation (A) et dans le trou de la boîte de jonction. Serrez les vis pour boîte de jonction (BB) afin de fixer le support de fixation (A) à la boîte de jonction.
ATTENTION : Assurez-vous que les fils de la maison sont accessibles pour connecter les fils du luminaire. Veillez à ne pas pincer les fils entre le support de fixation (A) et le plafond.

Préparation du luminaire et des fils

6. Placez l'anneau supérieur (N) à l'intérieur du cadre (B). Alignez les trous le long du rebord de l'anneau supérieur (N) avec les trous dans les bosses à l'intérieur du cadre (B).
7. Faites passer un embout (P) à travers chaque trou le long du rebord de l'anneau supérieur (N) et chaque trou dans les bosses sur le cadre (B). NE serrez PAS complètement les embouts (P). Le serrage sera effectué une fois l'assemblage du luminaire terminé.
8. Faites passer les fils du luminaire à travers la partie inférieure de la tige centrale (L). Faites sortir les fils du luminaire de la partie supérieure de la tige centrale (L). Tirez les fils du luminaire pour qu'ils soient bien tendus. Fixez la partie inférieure de la tige centrale (L) à la partie supérieure du corps du luminaire (R).

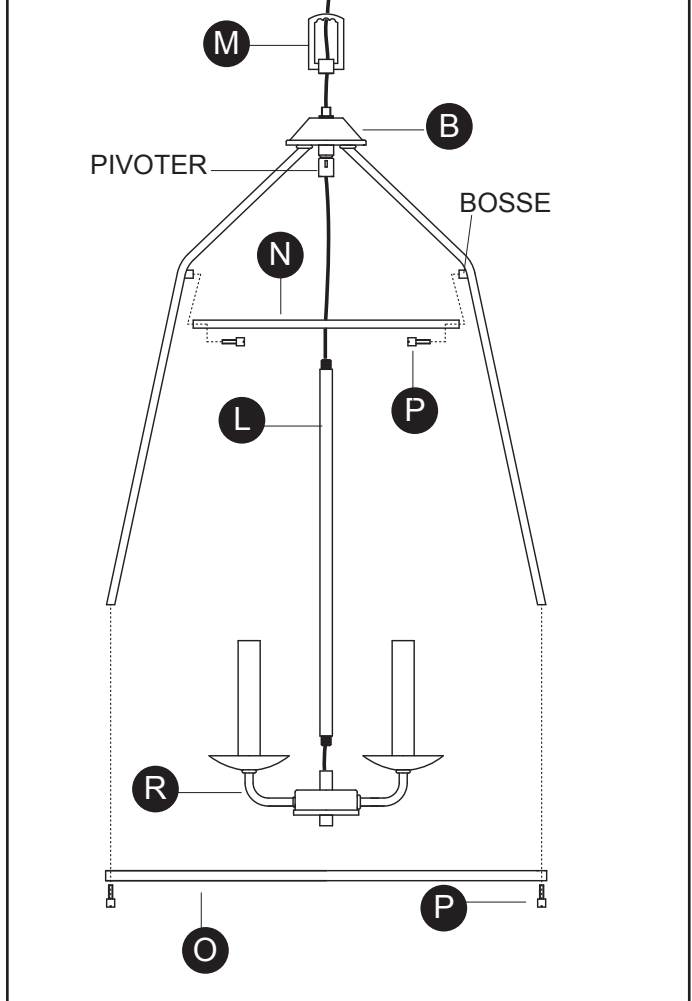


Instructions pour l'assemblage

Préparation du luminaire et des fils

- Placez le cadre (B) sur le corps du luminaire (R) et la tige centrale (L).
- Faites passer les fils du luminaire à travers le pivot à l'intérieur de la partie supérieure du cadre (B). Faites sortir les fils du luminaire de la partie supérieure du cadre (B).
- Vissez le haut de la tige centrale (L) dans le pivot situé à l'intérieur de la partie supérieure du cadre (B).
- Inclinez délicatement le cadre (B) sur le côté pour accéder à la partie inférieure du cadre (B).
- Placez l'anneau inférieur (O) contre la partie inférieure du cadre (B). Alignez les trous le long du rebord de l'anneau inférieur (O) avec les trous de la partie inférieure du cadre (B). Faites passer un embout (P) à travers chaque trou le long du rebord de l'anneau inférieur (O) et chaque trou de la partie inférieure du cadre (B).
- Serrez complètement tous les embouts (P).
- Faites passer les fils du luminaire à travers la partie inférieure de l'anneau (M). Fixez la partie inférieure de l'anneau (M) au tuyau fileté sur la partie supérieure du cadre (B).

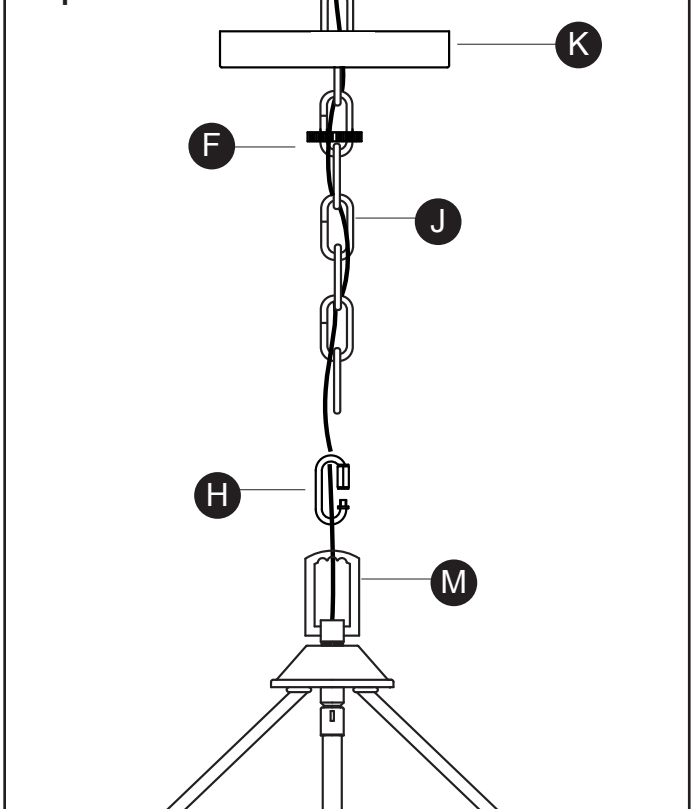
étapes 9 à 15



Préparation du luminaire et des fils

- Raccordez un maillon de verrouillage (H) à l'anneau (M).
- Déterminez la hauteur de suspension souhaitée du luminaire. Coupez la chaîne (J) à la longueur souhaitée pour obtenir la hauteur souhaitée.
- Faites glisser le maillon de chaîne à l'extrémité de la chaîne (J) sur le maillon de verrouillage (H) de l'anneau.
- Faites passer les fils du luminaire dans chaque deuxième maillon tout le long de la chaîne.
- Faites glisser l'anneau fileté (F) sur l'extrémité de la chaîne (J).
- Positionnez le couvercle (K) de sorte que l'extérieur du couvercle soit dirigé vers le bas vers l'appareil. Glissez le trou du couvercle (K) sur l'extrémité de la chaîne (J).

étapes 16 à 21



Instructions pour l'assemblage

Branchement des fils

22. Dénudez l'extrémité des fils du luminaire sur 19,05 mm (3/4 po).
23. Poussez avec précaution les fils du luminaire vers le haut à travers le trou du collier à anneau de suspension (G) fixé au support de fixation (A) et hors de l'extrémité de la tige filetée (D) à l'intérieur de la boîte de jonction. Tirez soigneusement les fils du luminaire afin qu'ils soient facilement accessibles pour se connecter aux fils de la maison.
24. Pour faciliter la connexion des fils du luminaire aux fils de la maison, connectez temporairement le deuxième maillon de verrouillage (H) au maillon à l'extrémité de la chaîne (J) et au collier à anneau de suspension (G).

25. Desserrez légèrement la vis de mise à la terre du support de fixation (A). Ne retirez pas complètement la vis de mise à la terre. Enroulez le fil de mise à la terre de la maison (cuivre) autour de la vis de mise à la terre en gardant une longueur suffisante de fil pour le relier au fil de mise à la terre du luminaire (dénudé). Torsadez ensemble l'extrémité du fil de mise à la terre du luminaire et l'extrémité du fil de mise à la terre de la maison. Vissez un capuchon de connexion (AA) sur les extrémités des fils. Serrez complètement le capuchon de connexion (AA). Consultez le tableau ci-dessous pour faire les bons raccordements.

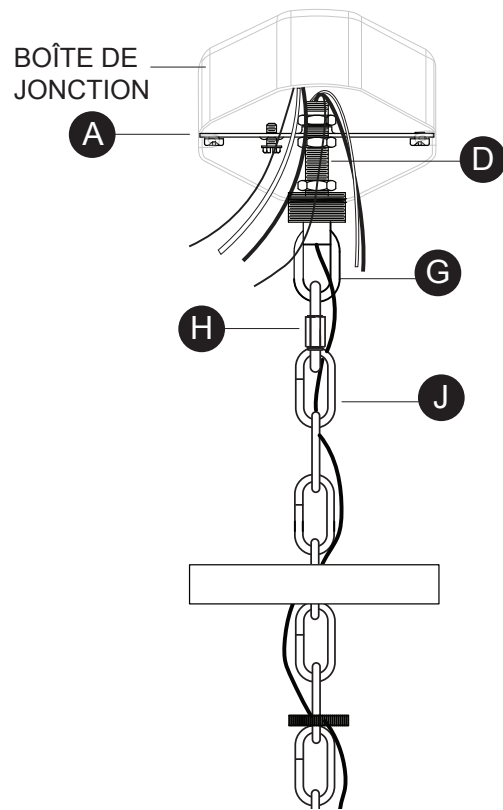
Raccordez le fil de mise à la terre en cuivre de l'alimentation (maison) à l'un des trois fils suivants :

fil en cuivre dénudé;

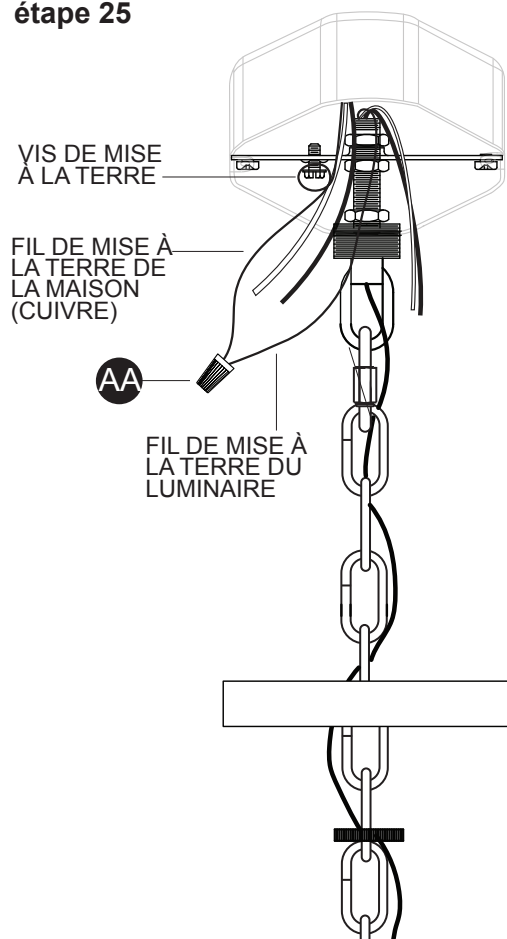
fil en argent dénudé;

fil isolé vert.

étapes 22 à 24



étape 25



Instructions pour l'assemblage

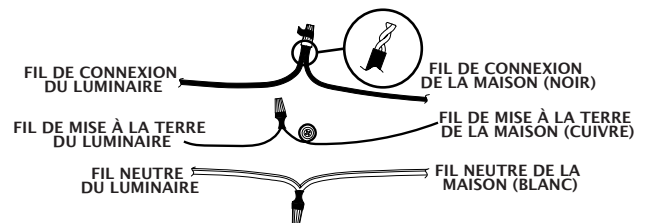
Branchement des fils

26. Enroulez l'extrémité du fil de connexion de la maison (noir) et l'extrémité du fil de connexion du luminaire. Vissez un capuchon de connexion (AA) sur les extrémités des fils. Serrez complètement le capuchon de connexion (AA). Enroulez l'extrémité du fil neutre de la maison (blanc) et l'extrémité du fil neutre du luminaire. Vissez un capuchon de connexion (AA) sur les extrémités des fils. Serrez complètement le capuchon de connexion (AA). Consultez le tableau à droite pour faire les bons raccordements.
27. Enroulez du ruban isolant (non inclus) autour des capuchons de connexion (AA) et des fils. Assurez-vous que les fils sont solidement fixés dans les capuchons de connexion.
28. Placez soigneusement tous les fils et les capuchons de connexion (AA) dans la boîte de jonction.

étapes 26 à 28

| Raccordez le fil d'alimentation noir (maison) à l'un des fils suivants : | Raccordez le fil d'alimentation blanc neutre (maison) à l'un des fils suivants : |
|--|--|
| fil noir; | fil blanc; |
| * cordon parallèle (rond et lisse); | * cordon parallèle (carré et nervuré); |
| pas de mots imprimés sur l'isolation des fils; | mots imprimés sur l'isolation des fils; |
| fil isolé (autre que vert) avec conducteur en cuivre. | fil isolé (autre que vert) avec conducteur en argent. |

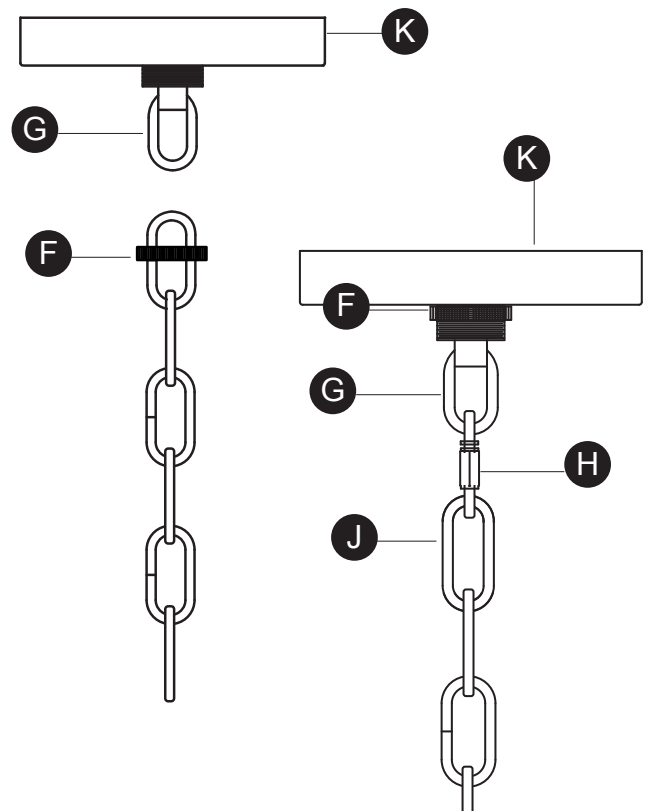
* Lorsqu'un fil parallèle (SPT 1 et SPT 2) est utilisé :
Le fil conducteur est de forme ronde ou lisse.
Le fil neutre est de forme carrée ou nervuré.



Installation du luminaire au plafond

29. Retirez le deuxième maillon de verrouillage (H) du dernier maillon de la chaîne (J) et du collier à anneau de suspension (G).
30. Soulevez le couvercle (L) au plafond. Placez le trou du couvercle (L) sur le collier à anneau de suspension (G). Placez le couvercle (L) contre le plafond. Soulevez la bague filetée (F) contre le couvercle (L). Visser la bague filetée (F) sur le collier à anneau de suspension (G). Serrez la bague filetée (F) afin de fixer le luminaire au plafond.
31. Fixez le deuxième maillon de verrouillage (H) au maillon à l'extrémité de la chaîne (J). Fixez le maillon de verrouillage (H) à l'extrémité de la chaîne (J) à l'anneau sur le collier à anneau de suspension (G).

étapes 29 à 31

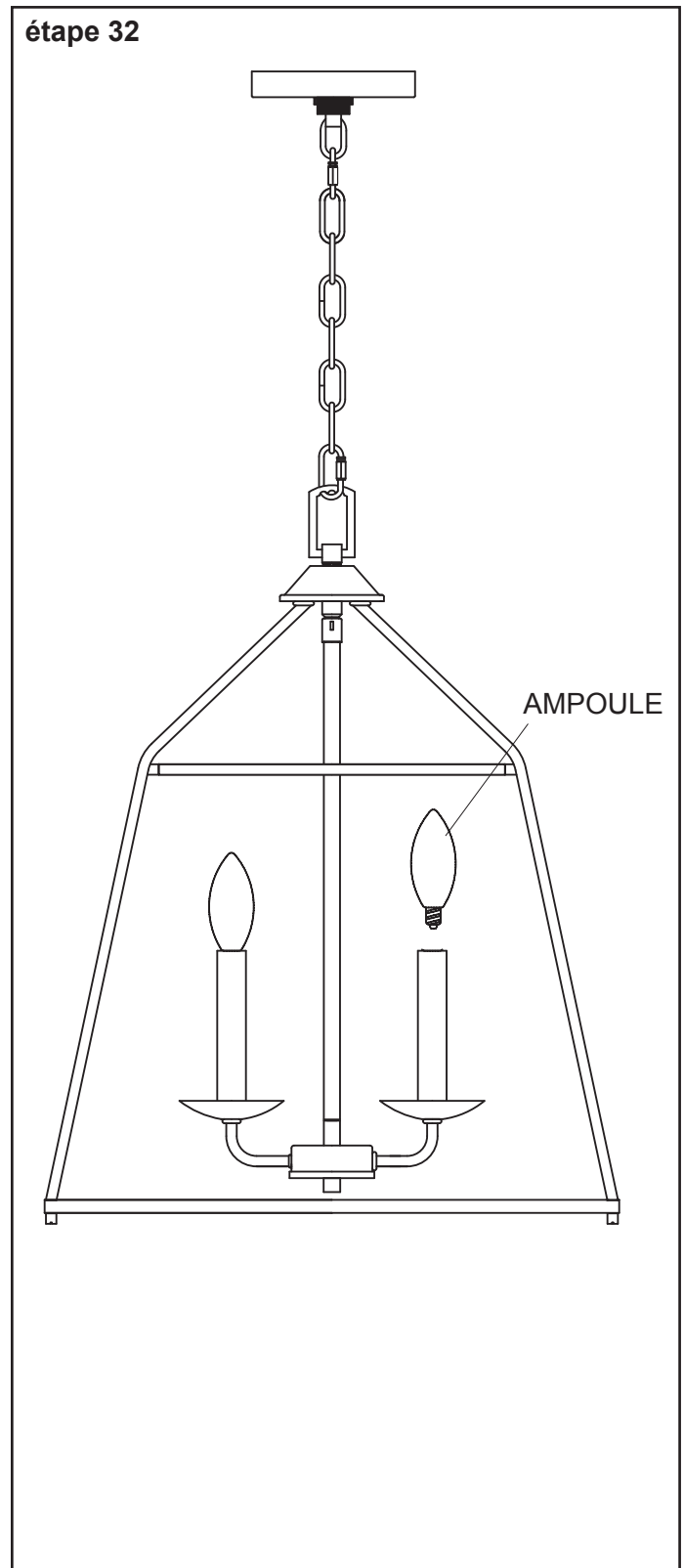


Instructions pour l'assemblage

Installation des ampoules

32. Vissez les ampoules recommandées (ampoules à petit culot de type E12, non incluses) dans les douilles. Consultez la puissance appropriée pour l'ampoule indiquée sur la douille du luminaire. **AVERTISSEMENT** : NE dépassez PAS la puissance maximale recommandée pour l'ampoule.

étape 32



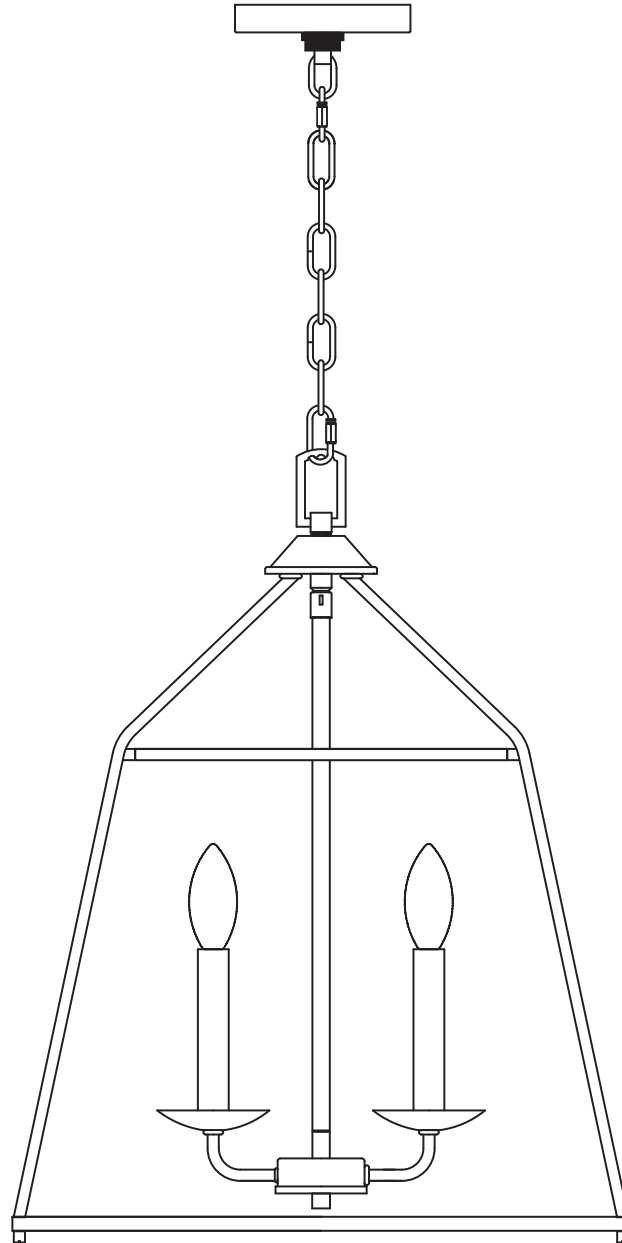
ENTRETIEN

Nettoyez l'article à l'aide d'un linge sec et doux. N'utilisez pas de nettoyeurs abrasifs.

DÉPANNAGE

| PROBLÈME | CAUSE POSSIBLE | MESURE CORRECTIVE |
|--|--|--|
| L'ampoule ne s'allume pas. | L'ampoule est grillée. | Remplacez l'ampoule. |
| | L'alimentation est coupée. | Vérifiez l'alimentation électrique. |
| | Les fils électriques sont mal branchés. | Vérifiez le câblage. |
| | L'interrupteur mural est défectueux. | Testez ou remplacez l'interrupteur mural. |
| Le fusible saute ou le disjoncteur se déclenche lorsque le luminaire est mis sous tension. | Des fils sont croisés ou le fil d'alimentation n'est pas mis à la terre. | Cessez d'utiliser le luminaire. Vérifiez les connexions des fils ou consultez un électricien qualifié. |

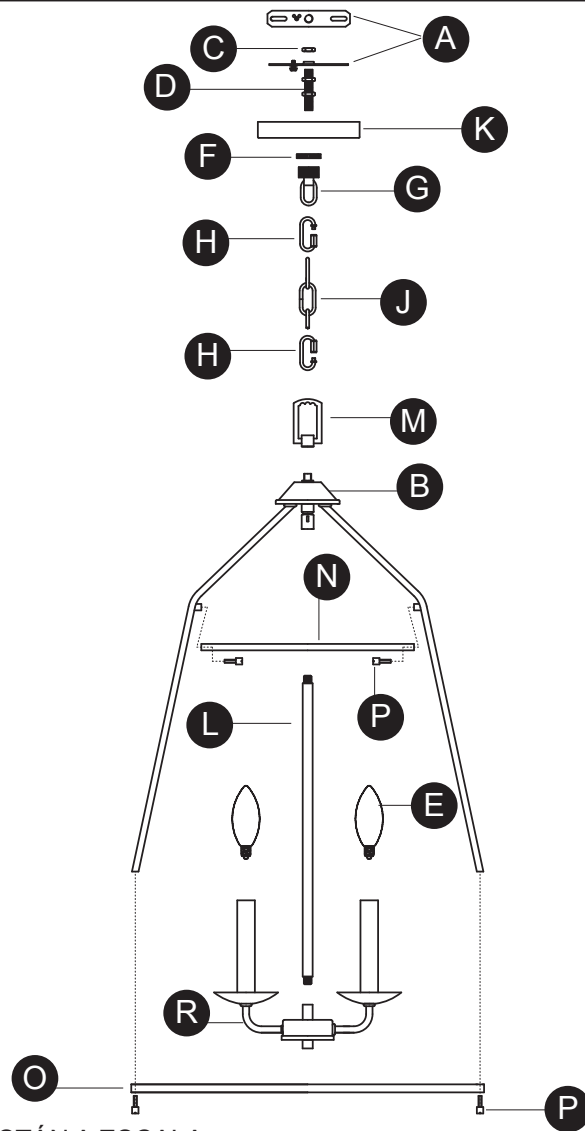
ELLISVILLE
CANDELABRO DE 4 LUCES EN
BLANCO DESGASTADO



ÍNDICE

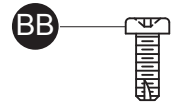
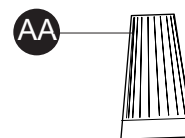
| | |
|-----------------------------------|----|
| Contenido del paquete | 22 |
| Información de seguridad | 23 |
| Preparación | 23 |
| Instrucciones de ensamblaje | 24 |
| Cuidado y mantenimiento | 29 |
| Solución de problemas | 29 |

CONTENIDO DEL PAQUETE



LAS IMÁGENES NO ESTÁN A ESCALA

| PIEZA | DESCRIPCIÓN | CANTIDAD |
|-------|--------------------------------------|----------|
| A | Soporte de montaje | 1 |
| B | Marco | 1 |
| C | Tuerca hexagonal | 1 |
| D | Tubo roscado con tuercas hexagonales | 1 |
| E | Bombilla (no incluida) | |
| F | Anillo roscado | 1 |
| G | Anillo de enganche roscado | 1 |
| H | Eslabón de bloqueo | 2 |
| J | Cadena | 1 |
| K | Base | 1 |
| L | Vástago central | 1 |
| M | Bucle | 1 |
| N | Anillo superior | 1 |
| O | Anillo inferior | 1 |
| P | Remate | 8 |
| R | Cuerpo de la lámpara | 1 |
| AA | Empalme plástico | 3 |
| BB | Tornillo de la caja de conexiones | 2 |



INFORMACIÓN DE SEGURIDAD

ADVERTENCIA

• DESCONECTE LA ELECTRICIDAD de la caja principal de fusibles (o la caja del interruptor de circuito) antes de comenzar la instalación; para hacerlo, retire el fusible (o desconecte el interruptor de circuito).

ADVERTENCIA

• Este producto se debe instalar según el Código nacional de electricidad (NEC, por sus siglas en inglés) y cualquier código local.

PRECAUCIÓN

• CONSULTE A UN ELECTRICISTA CALIFICADO para garantizar una instalación adecuada.

PREPARACIÓN

Antes de comenzar a ensamblar e instalar el producto, asegúrese de tener todas las piezas. Compare las piezas con la lista del contenido del paquete y el diagrama anterior. No intente ensamblar, instalar ni usar el producto si falta alguna pieza o si estas están dañadas. Póngase en contacto con el Departamento de Servicio al Cliente para obtener piezas de repuesto. También puede ponerse en contacto con nosotros a través de partsplus@lowes.com o visitar www.low-espartsplus.com.

Tiempo aproximado de ensamblaje: 60 minutos.

Herramientas necesarias para el ensamblaje (no se incluyen): pinzas de corte, pinzas, cinta aislante y gafas de seguridad.

Herramientas útiles (no se incluyen): pelacables, escalera y anclas de expansión para pared.

INSTRUCCIONES DE ENSAMBLAJE

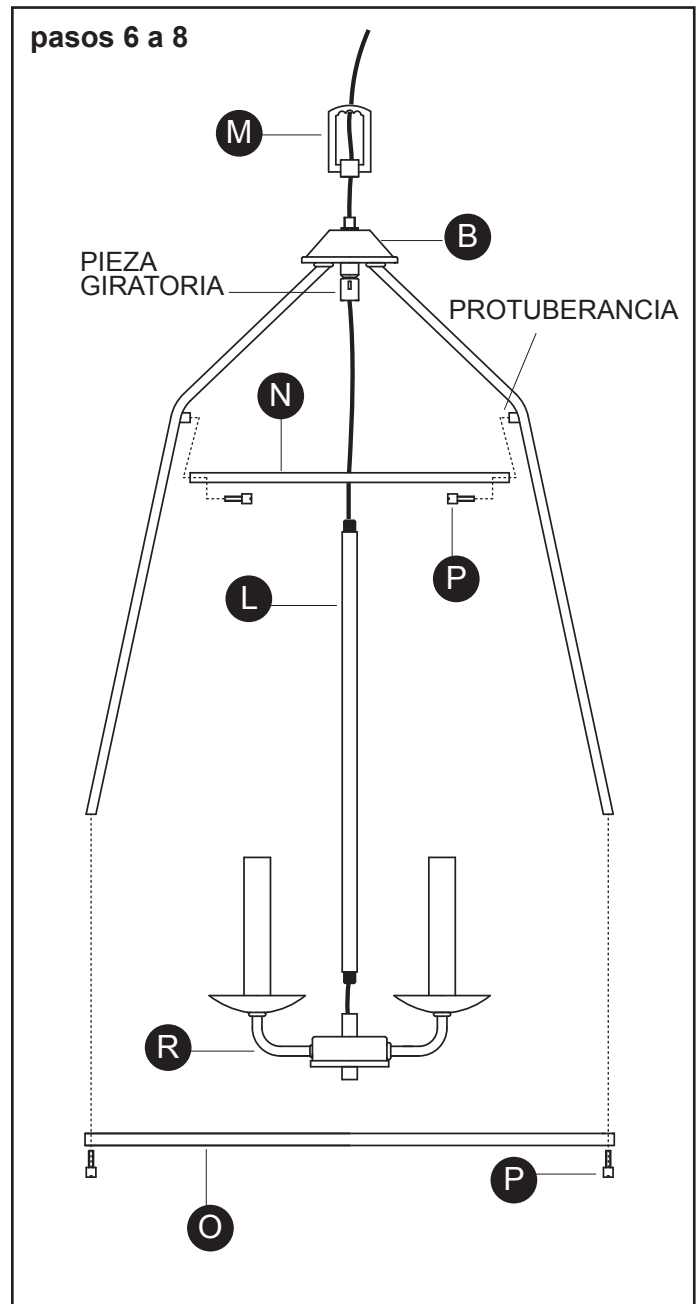
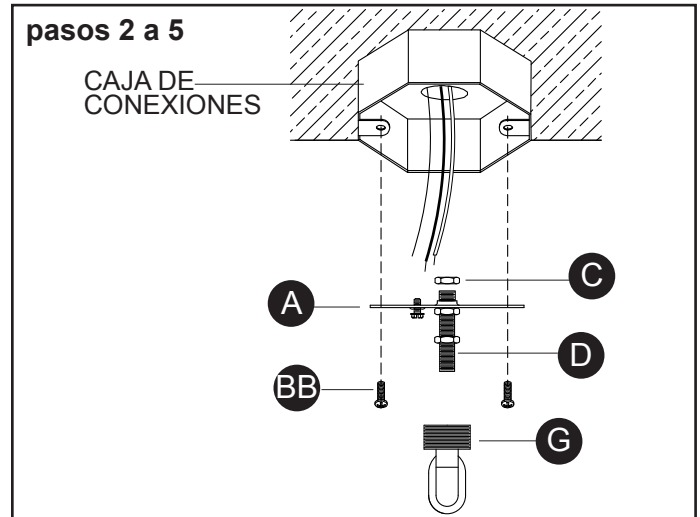
1. DESCONECTE LA ALIMENTACIÓN EN LA CAJA DE FUSIBLES PRINCIPAL.

Instalación del soporte de montaje

2. Tire con cuidado de los conductores de la casa hacia abajo, fuera de la caja de conexiones, para poder acceder fácilmente a ellos y conectarlos con los del ensamble.
3. Sostenga la abrazadera de montaje (A) de modo que la cabeza del tornillo de puesta a tierra apunte hacia el piso. Sostenga el tubo roscado (D) de modo que las dos tuercas hexagonales que ya trae fijadas apunten hacia el piso. Desde el lado de la abrazadera de montaje con cabeza de tornillo de puesta a tierra, atornille el extremo corto del tubo roscado (D) en el orificio del centro de la abrazadera de montaje (A) hasta que la primera tuerca hexagonal del tubo roscado (D) toque la abrazadera de montaje (A). Enrosque la tuerca hexagonal (C) en el extremo del tubo roscado (D). Apriete la tuerca hexagonal (C) para asegurar el tubo roscado (D) a la abrazadera de montaje (A). Enrosque el anillo de enganche roscado (G) en el extremo del tubo roscado, apuntando hacia el piso. Apriete el anillo de enganche roscado (G) contra la tuerca hexagonal del tubo roscado (D).
4. Alinee los orificios del soporte de montaje (A) con los orificios de la caja de conexiones.
5. Enrosque cada tornillo de la caja de conexiones (BB) en el orificio adecuado del soporte de montaje (A) y en el orificio de la caja de conexiones. Apriete los tornillos (BB) de la caja de conexiones para fijar el soporte de montaje (A) a la caja de conexiones.
PRECAUCIÓN: asegúrese de tener acceso a los conductores de la casa para conectar los cables del ensamble. No apriete los cables entre el soporte de montaje (A) y el techo.

Preparación del ensamble y de los conductores

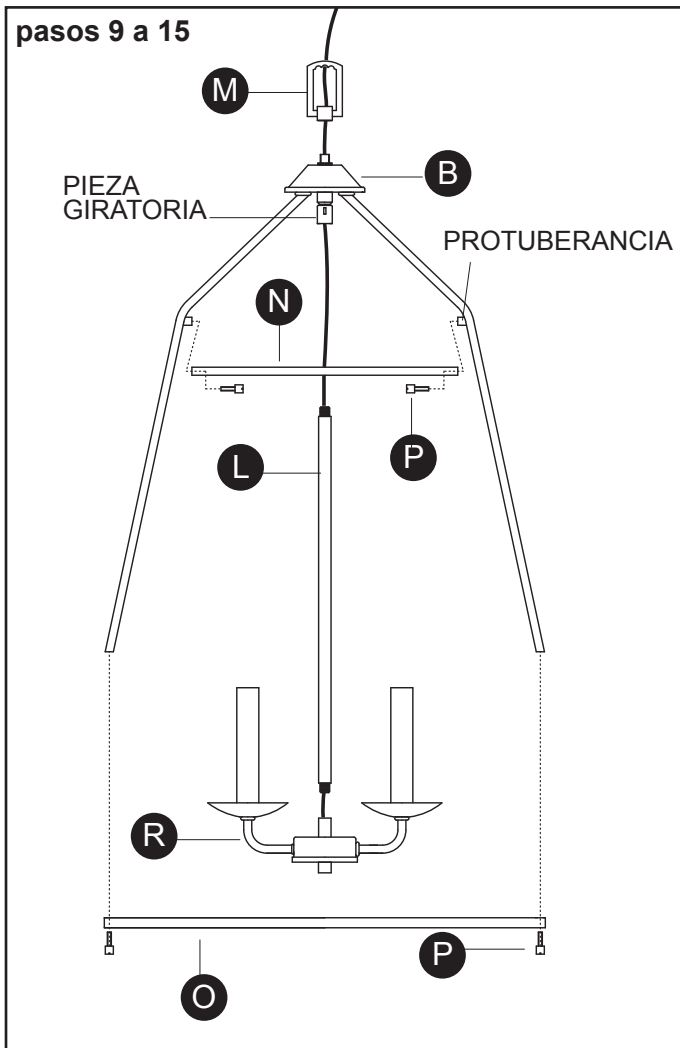
6. Coloque el anillo superior (N) dentro del marco (B). Alinee los orificios a lo largo del borde del anillo superior (N) con los orificios en las protuberancias en el interior del marco (B).
7. Pase un remate (P) en cada orificio a lo largo del borde del anillo superior (N) y en los orificios de las protuberancias del marco (B). NO apriete completamente los remates (P). Esto se hará después de que la lámpara esté completamente ensamblada.
8. Pase los conductores de la lámpara hacia arriba a través de la parte inferior del vástago central (L). Saque los conductores de la lámpara de la parte superior del vástago central (L). Tense los conductores de la lámpara. Enrosque la parte inferior del vástago central (L) en la parte superior del cuerpo de la lámpara (R).



INSTRUCCIONES DE ENSAMBLAJE

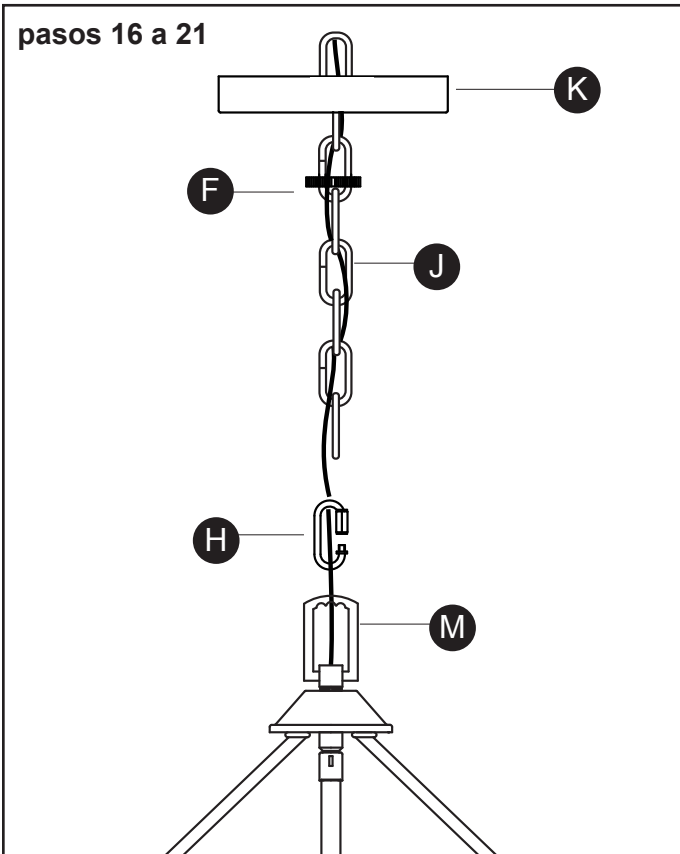
Preparación del ensamble y de los conductores

- Coloque el marco (B) sobre el cuerpo de la lámpara (R) y el vástago central (L).
- Empuje los conductores de la lámpara hacia arriba a través de la pieza giratoria en la parte superior interior del marco (B). Saque los conductores de la lámpara de la parte superior del marco (B).
- Enrosque la parte superior del vástago central (L) en la pieza giratoria en la parte superior interior del marco (B).
- Incline con cuidado el marco (B) hacia un lado para acceder a la parte inferior del marco (B).
- Coloque el anillo inferior (O) contra la parte inferior del marco (B). Alinee los orificios a lo largo del borde del anillo inferior (O) con los orificios en la parte inferior del marco (B). Pase un remate (P) hacia arriba en cada orificio a lo largo del anillo inferior (O) y en los orificios de la parte inferior del marco (B).
- Apriete completamente todos los remates (P).
- Empuje los conductores del ensamble hacia arriba a través de la parte inferior del bucle (M). Enrosque la parte inferior del lazo (M) en el tubo roscado en la parte superior del marco (B).



Preparación del ensamble y de los conductores

- Conecte un eslabón de bloqueo (H) al bucle (M).
- Determine la altura a la que desea que cuelgue el ensamble. Corte la cadena (J) al largo deseado.
- Deslice el eslabón del final de la cadena (J) hasta el eslabón de bloqueo (H) en el anillo.
- Entrelace los conductores del ensamble a través de los eslabones de la cadena intercalando con eslabones libres.
- Deslice el anillo roscado (F) hacia abajo, sobre el extremo de la cadena (J).
- Coloque la base (K) de modo que la parte exterior apunte hacia el ensamble. Deslice el orificio de la base (K) hasta el extremo de la cadena (J).



INSTRUCCIONES DE ENSAMBLAJE

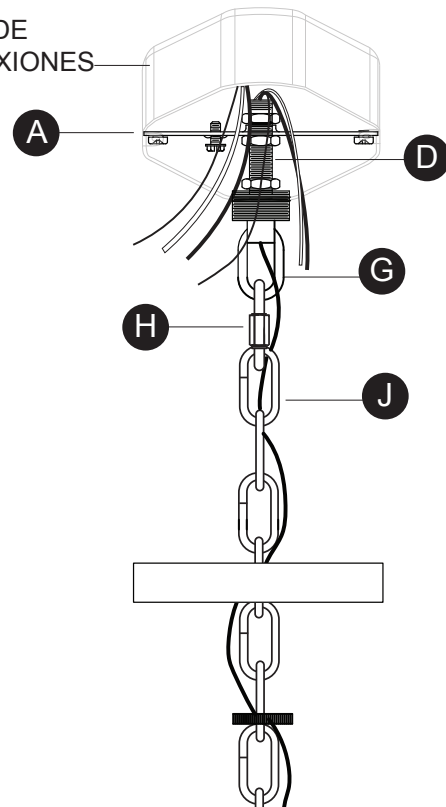
Conexión de los cables

22. Pele 19,05 mm del aislante en los extremos de los conductores del ensamble.
23. Empuje cuidadosamente los conductores del ensamble hacia arriba, a través del orificio en el anillo de enganche roscado (G) que está unido a la abrazadera de montaje (A) y hacia afuera del extremo del tubo roscado (D), dentro de la caja de conexiones. Tire cuidadosamente de los cables del ensamble para tener un acceso fácil y poder conectarlos a los cables de la casa.
24. Para facilitar la conexión entre los conductores del ensamble y los de la casa, conecte temporalmente el segundo eslabón de bloqueo (H) al del final de la cadena (J) y al anillo de enganche roscado (G).
25. Afloje ligeramente el tornillo de tierra del soporte de montaje (A). No retire completamente el tornillo de puesta a tierra. Envuelva el conductor de puesta a tierra de la casa (cobre) alrededor del tornillo de puesta a tierra y deje una parte del conductor libre que tenga el espacio suficiente para la conexión al conductor de puesta a tierra del ensamble. Tuerza el extremo del conductor de puesta a tierra del ensamble y el extremo del conductor de puesta a tierra de la casa para unirlos. Gire el empalme plástico (AA) en los extremos de los conductores. Apriete completamente el empalme plástico (AA). Consulte la siguiente tabla para conocer las conexiones de conductores correctas.

| |
|---|
| Conecte el conductor de cobre de puesta a tierra del suministro (casa) a: |
| conductor de cobre sin recubrimiento o |
| conductor de plata sin recubrimiento o |
| conductor con aislamiento verde. |

pasos 22 a 24

CAJA DE CONEXIONES



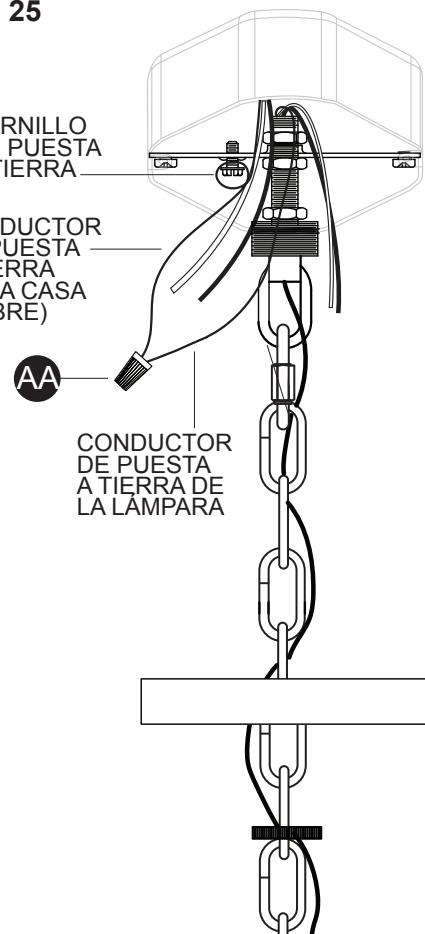
paso 25

TORNILLO DE PUESTA A TIERRA

CONDUCTOR DE PUESTA A TIERRA DE LA CASA (COBRE)

AA

CONDUCTOR DE PUESTA A TIERRA DE LA LÁMPARA



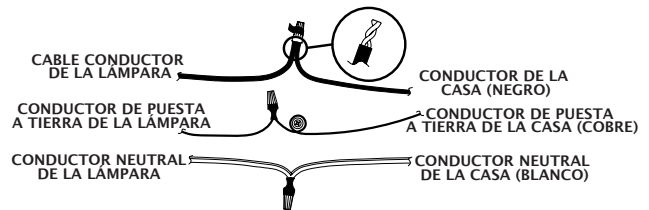
INSTRUCCIONES DE ENSAMBLAJE

Conexión de los cables

26. Tuerza el extremo del conductor de la casa (negro) y el extremo del conductor del ensamble para unirlos. Gire el empalme plástico (AA) en los extremos de los conductores. Apriete completamente el empalme plástico (AA). Tuerza el extremo del conductor neutral de la casa (blanco) y el extremo del conductor neutral del ensamble para unirlos. Gire el empalme plástico (AA) en los extremos de los conductores. Apriete completamente el empalme plástico (AA). Consulte la siguiente tabla para conocer las conexiones de conductores correctas.
27. Coloque cinta aislante (no se incluye) alrededor de los empalmes plásticos (AA) y los conductores. Asegúrese de que los cables estén bien sujetos a los empalmes plásticos.
28. Inserte cuidadosamente los conductores y los empalmes plásticos en el interior de la caja de conexiones.

pasos 26 a 28

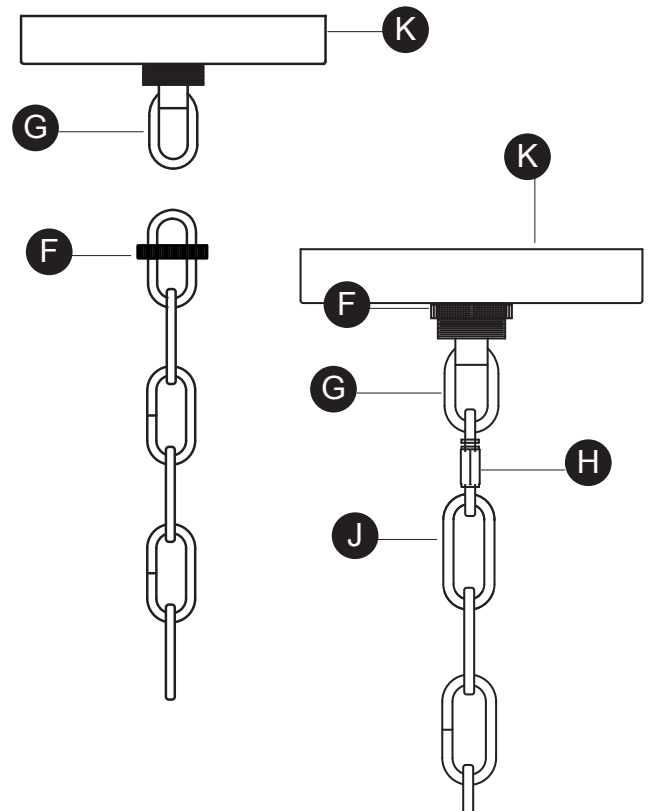
| | |
|---|---|
| Conecte el cable conductor del suministro (casa) negro a: | Conecte el conductor del suministro (casa) neutral blanco a: |
| conductor negro o | conductor blanco o |
| *cable paralelo (redondo y liso) o | *cable paralelo (cuadrado y acanalado) o |
| aislamiento del conductor sin palabras impresas o | aislamiento del conductor con palabras impresas o |
| conductor con aislamiento (que no sea verde) con el conductor de cobre. | conductor con aislamiento (que no sea verde) con el conductor plateado. |
| *Cuando se utiliza un conductor paralelo (SPT 1 y SPT 2): el cable conductor tiene forma redonda o es liso. El conductor neutral tiene forma cuadrada o es acanalado. | |



Instalación del ensamble en el techo

29. Retire el segundo eslabón de bloqueo (H) del último eslabón de la cadena (J) y anillo de enganche roscado (G).
30. Levante la base (K) hasta el techo. Pase el orificio de la base (K) por el anillo de enganche roscado (G). Coloque la base (K) contra el techo. Levante el anillo roscado (F) hasta la base (K). Atornille el anillo roscado (F) en el anillo de enganche roscado (G). Apriete el anillo roscado (F) para asegurar el ensamble al techo.
31. Fije el segundo eslabón de bloqueo (H) al del final de la cadena (J). Fije el eslabón de bloqueo (H) que se encuentra al final de la cadena (J) al anillo de enganche roscado (G).

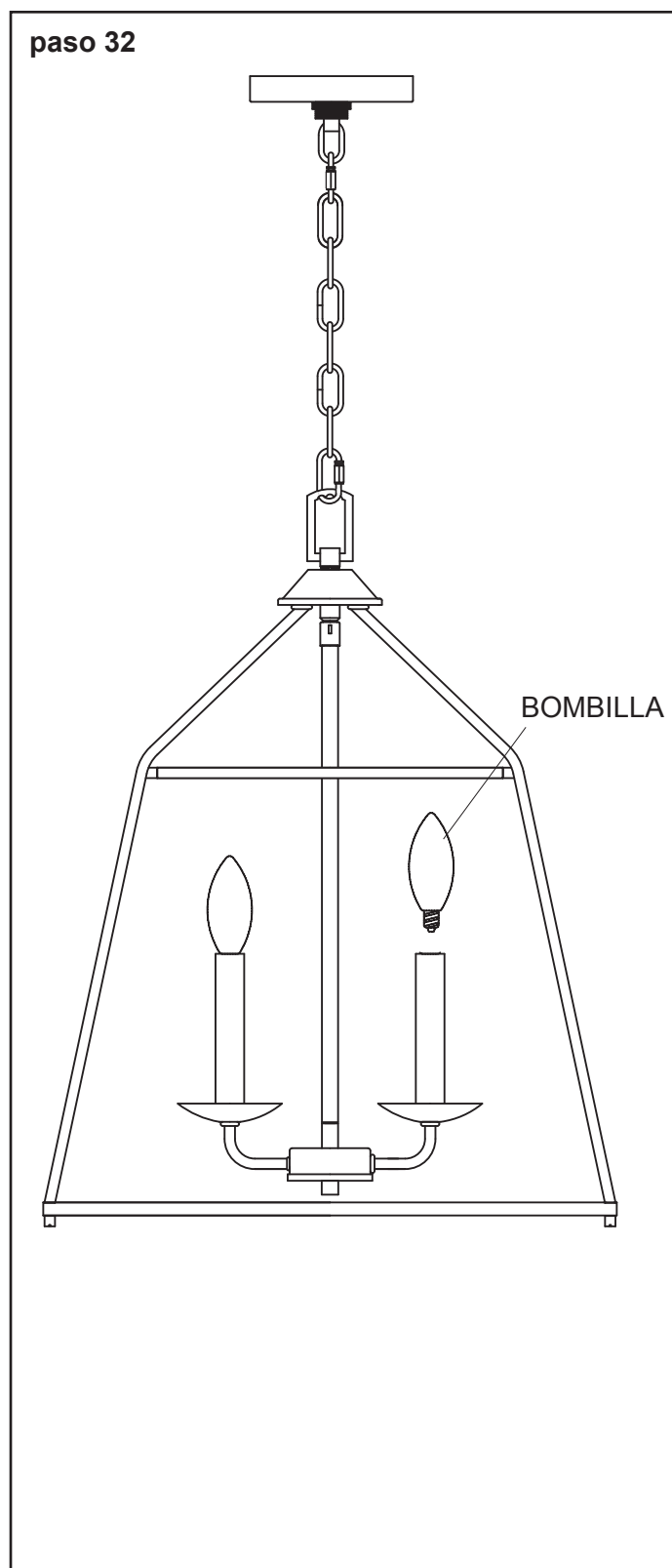
pasos 29 a 31



INSTRUCCIONES DE ENSAMBLAJE

Instalación de las bombillas

32. Enrosque las bombillas recomendadas (bombillas E12 tipo candelabro, no se incluyen) en los portalámparas. Verifique el vataje correcto de la bombilla según la información marcada en el portalámpara del ensamble. **ADVERTENCIA:** NO supere el vataje máximo de la bombilla.



CUIDADO Y MANTENIMIENTO

Limpie con un paño suave y seco. No use limpiadores abrasivos.

SOLUCIÓN DE PROBLEMAS

| PROBLEMA | CAUSA POSIBLE | ACCIÓN CORRECTIVA |
|---|---|--|
| La bombilla no se enciende. | La bombilla está quemada. | Reemplace la bombilla. |
| | No hay alimentación eléctrica. | Compruebe si la alimentación está activada. |
| | La conexión de los conductores es incorrecta. | Revise el cableado. |
| | Interruptor de pared de encendido y apagado deficiente. | Pruebe o reemplace el interruptor de encendido y apagado. |
| Cuando se enciende la luz, el fusible se quema o el interruptor de circuito se dispara. | Hay conductores cruzados o el conductor de fuerza no tiene puesta a tierra. | Deje de usar la lámpara. Verifique las conexiones de los conductores o comuníquese con un electricista calificado. |