



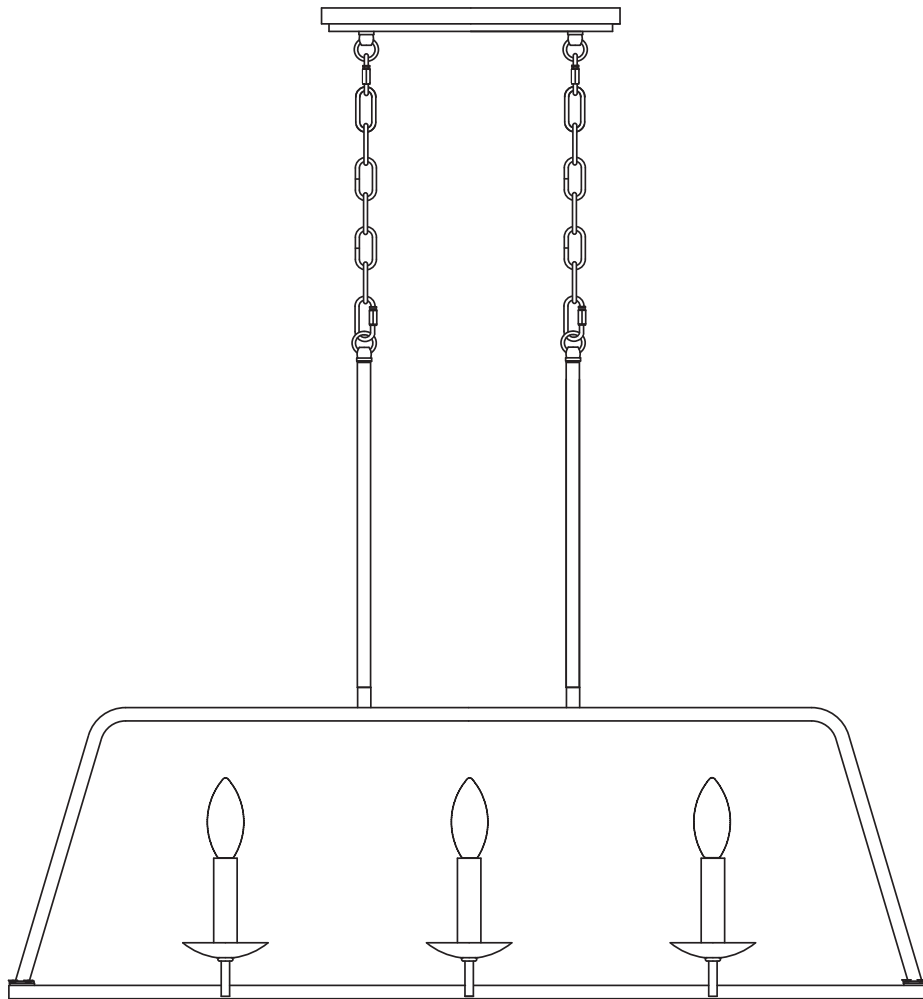
LIGHTING · FURNITURE · DECOR

ITEM # 90261/6

# ELLISVILLE 6-LIGHT CHANDELIER WITH A DISTRESSED WHITE FINISH

Français p. 9

Español p. 17

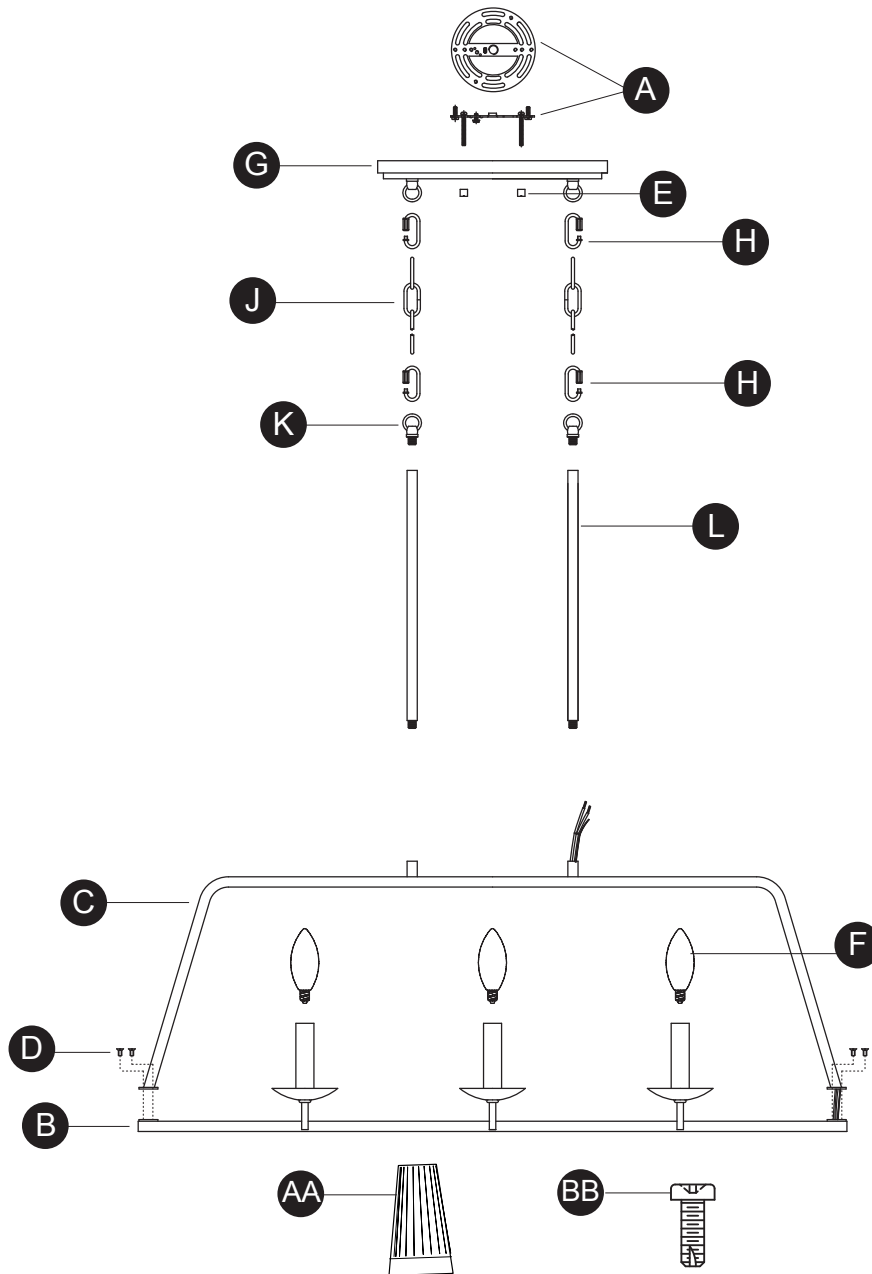


## TABLE OF CONTENTS

---

Package Contents .....	3
Safety Information .....	4
Preparation .....	4
Assembly Instructions .....	5
Care and Maintenance .....	8
Troubleshooting .....	8

# PACKAGE CONTENTS



IMAGES NOT TO SCALE

PART	DESCRIPTION	QUANTITY
A	Mounting bracket	1
B	Fixture body	1
C	Top frame	1
D	Screw	4
E	Threaded cap	2
F	Bulb (not included)	
G	Canopy	1
H	Locking link	4
J	Chain	2
K	Loop	2
L	Center stem	2
AA	Wire connector	3
BB	Junction box screw	2

## SAFETY INFORMATION

---

### **WARNING**

- TURN OFF ELECTRICITY at main fuse box (or circuit breaker box) before beginning installation by removing fuse (or switching circuit breaker off).

### **WARNING**

- This product must be installed in accordance with the National Electric Code (NEC) and any Local Codes.

### **CAUTION**

- CONSULT A QUALIFIED ELECTRICIAN to ensure proper installation.

## **PREPARATION**

---

Before beginning assembly and installation of product, make sure all parts are present. Compare parts with package contents list and diagram above. If any part is missing or damaged, do not attempt to assemble, install or operate the product. Contact customer service for replacement parts. You could also contact us at [partsplus@lowes.com](mailto:partsplus@lowes.com).

**Estimated Assembly Time:** 60 minutes.

**Tools Required for Assembly (not included):** Wire cutters, pliers, electrical tape, and safety glasses.

**Helpful Tools (not included):** Wire strippers, ladder, and wall anchors.

## ASSEMBLY INSTRUCTIONS

### 1. DISCONNECT THE POWER AT THE MAIN FUSE BOX.

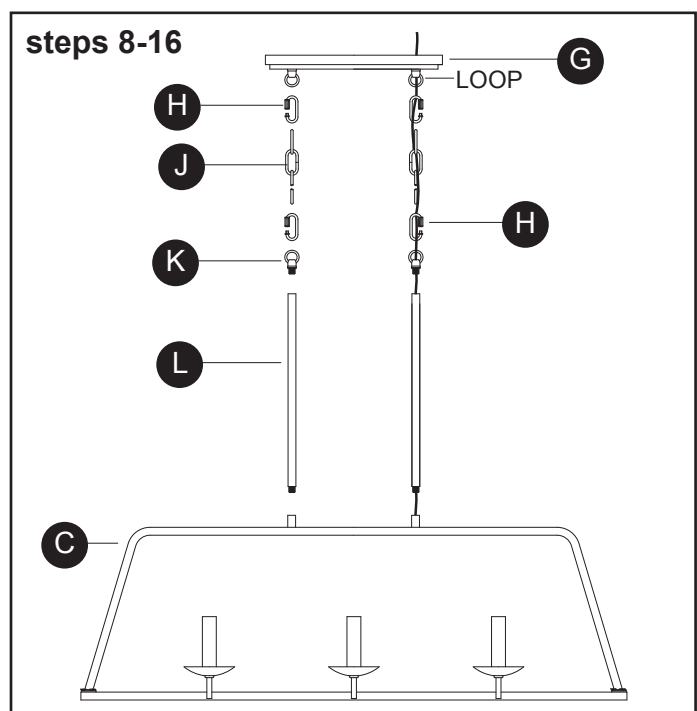
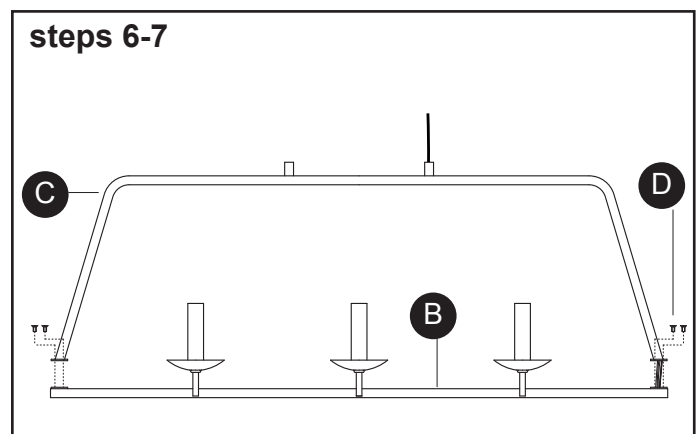
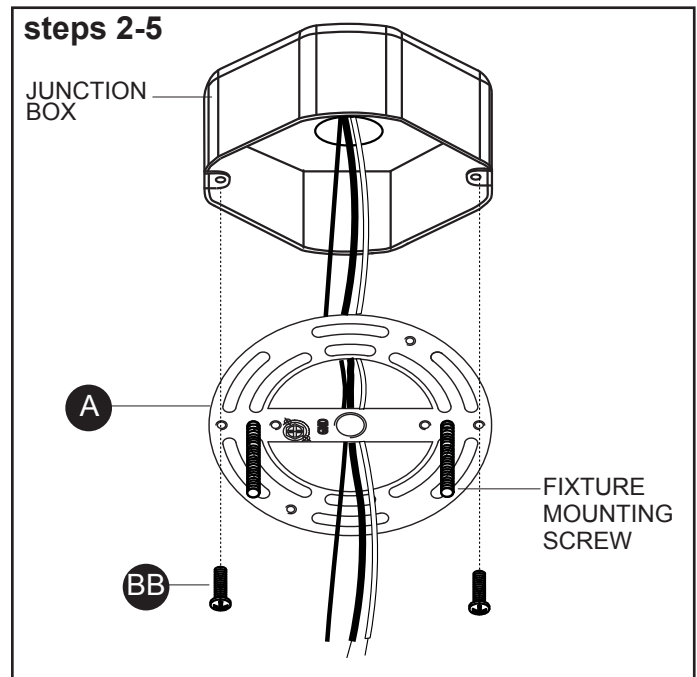
#### Installing the Mounting Bracket

2. Position mounting bracket (A) so that threaded ends of attached fixture mounting screws (D) are facing down.
3. Carefully pull the house wires through the large hole in the mounting bracket (A).
4. Align the holes in the mounting bracket (A) with the holes in the junction box.
5. Thread each junction box screw (BB) into holes in mounting bracket (A) and into hole in junction box. Tighten junction box screws (BB) to attach mounting bracket (A) to junction box.

**CAUTION:** Make sure house wires are pulled completely through hole in mounting bracket (A). Do not pinch wires between mounting bracket (A) and ceiling.

#### Preparing the Fixture and Wires

6. Place top frame (C) down on top of fixture body (B). Align holes in plates on bottom of top frame (C) with holes in side bars of fixture body (B). Thread one screw (D) into each hole in plates on bottom of top frame (C) and into holes in bars of fixture body (B). Do not tighten screws (D) until all screws have been installed.
7. After all screws (D) have been installed, fully tighten screws to secure top frame (C) to fixture body (B).
8. Hold one center stem (L) so threaded end is at the bottom. On side of fixture with fixture wires, carefully push fixture wires up through bottom of center stem (L). Pull fixture wires out through the top of center stem (L). Thread the bottom of the center stem (L) onto the top of top frame (C).
9. Push fixture wires up through bottom of loop (K). Thread bottom of loop (K) onto top of center stem (L).
10. On other side of fixture, thread the bottom of second center stem (L) onto top of top frame (C). Thread loop (K) onto top of center stem (L).
11. Attach one locking link (H) to each loop (K) on top of each center stem (L).
12. Determine desired hanging height of fixture. Cut chain (J) to length to achieve desired height. Ensure chains (J) are of equal length.
13. Slip chain link at end of each chain (J) onto each locking link (H) on each loop (K).
14. On side of fixture with fixture wires, weave fixture wires through chain links, skipping every other chain link.
15. Push fixture wires up through one hole in canopy (G).
16. Attach one locking link (H) to chain link at end of each chain (J) and to each loop on canopy (G).

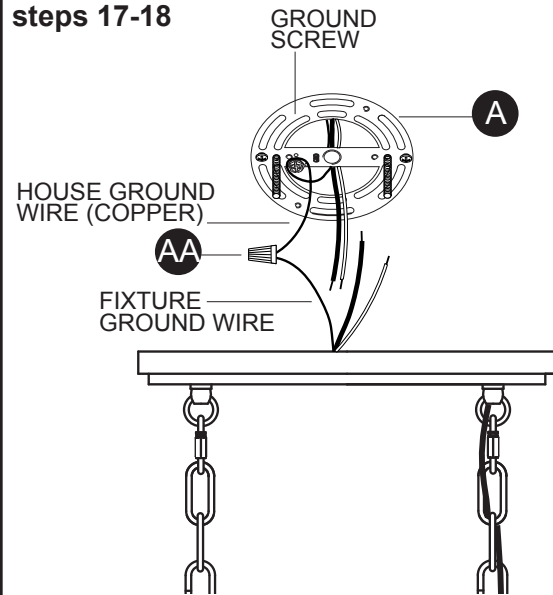


## ASSEMBLY INSTRUCTIONS

### Connecting the Wires

17. Strip 3/4" of insulation from ends of fixture wires.
18. Slightly loosen ground screw on mounting bracket (A). Do not completely remove ground screw. Wrap house ground wire (copper) around ground screw, leaving enough ground wire to attach to fixture ground wire. Twist end of fixture ground wire and end of house ground wire together. Twist wire connector (AA) onto ends of wires. Completely tighten wire connector (AA). Reference chart to the right for correct wire connections.
19. Twist end of house lead wire (black) and end of fixture lead wire together. Twist wire connector (AA) onto ends of wires. Completely tighten wire connector (AA). Twist end of house neutral wire (white) and end of fixture neutral wire together. Twist wire connector (AA) onto ends of wires. Completely tighten wire connector (AA). Reference chart to the right for correct wire connections.
20. Wrap electrical tape (not included) around wire connectors (AA) and wires. Ensure wires are securely fastened into wire nuts.
21. Carefully push all wires and wire connectors (AA) into junction box.

#### steps 17-18



Connect Supply (House) Ground Copper Wire to:

Bare Copper Wire or,

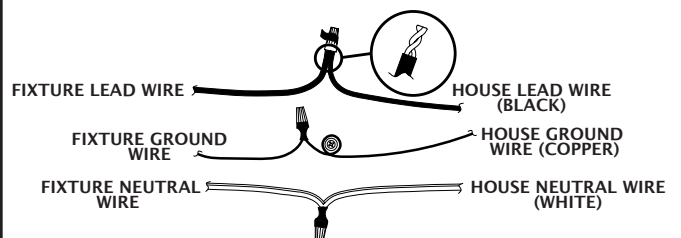
Bare Silver Wire or,

Green Insulated Wire.

#### steps 19-21

Connect Black Lead Supply (House) Wire to:	Connect White Neutral Supply (House) Wire to:
Black Wire or,	White Wire or,
*Parallel Cord (Round and Smooth) or,	*Parallel Cord (Square and Ridged) or,
No printed words on wire insulation or,	Printed words on wire insulation or,
Insulated Wire (other than green) with Copper Conductor.	Insulated Wire (other than green) with Silver Conductor.

\*When parallel wire (SPT 1 & SPT 2) is used:  
The lead wire is round in shape or smooth.  
The neutral wire is square in shape or ridged.



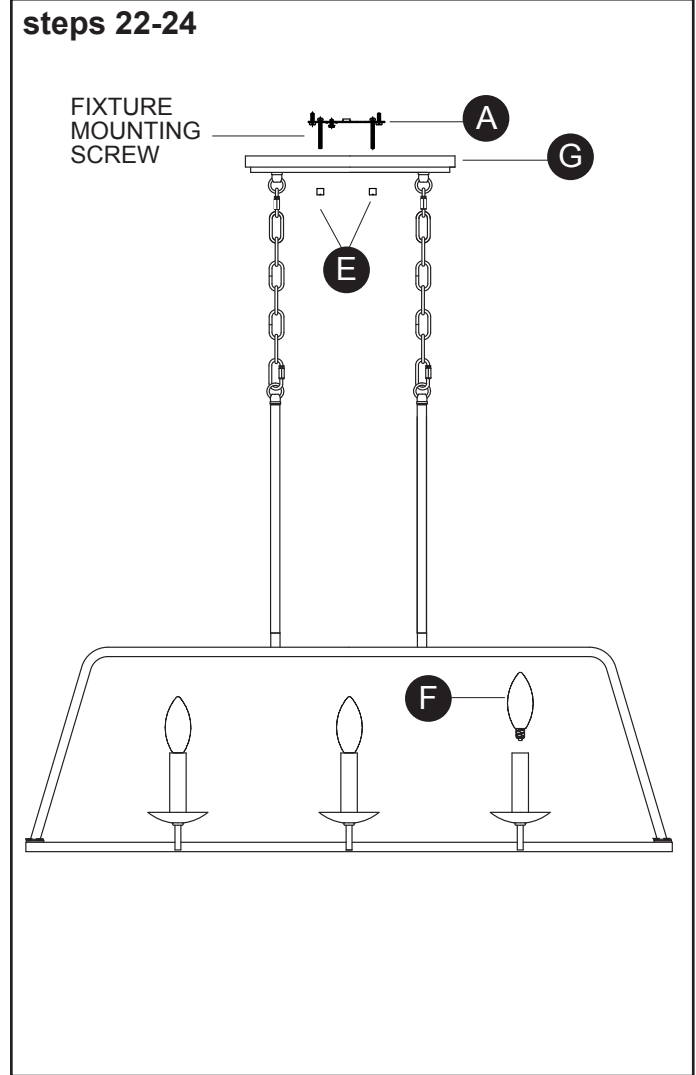
## ASSEMBLY INSTRUCTIONS

### Installing the Fixture to the Ceiling

22. Raise fixture to the ceiling. Place canopy (G) over mounting bracket (A). Pass holes in canopy (G) over ends of fixture mounting screws.
23. Screw one threaded cap (E) onto end of each fixture mounting screw. Tighten threaded caps (E) to secure fixture to ceiling. DO NOT over tighten.

### Installing the Bulbs

24. Screw recommended bulbs (F) (E12 candelabra bulb type, not included) into sockets. Verify correct bulb wattage marked on socket of fixture. **WARNING:** DO NOT exceed maximum bulb wattage.



## CARE AND MAINTENANCE

---

Clean with a soft, dry cloth. Do not use abrasive cleaners.

## TROUBLESHOOTING

---

PROBLEM	POSSIBLE CAUSE	CORRECTIVE ACTION
Light bulb will not turn on.	Bulb is burned out.	Replace light bulb.
	Power is off.	Check if power is on.
	Faulty wire connection.	Check wiring.
	Faulty wall on/off switch.	Test or replace all on/off switch.
The fuse blows or the circuit breaker trips when the light is turned on.	There are crossed wires or the power wire is grounding out.	Discontinue use of the fixture. Check the wire connections or contact a qualified electrician.

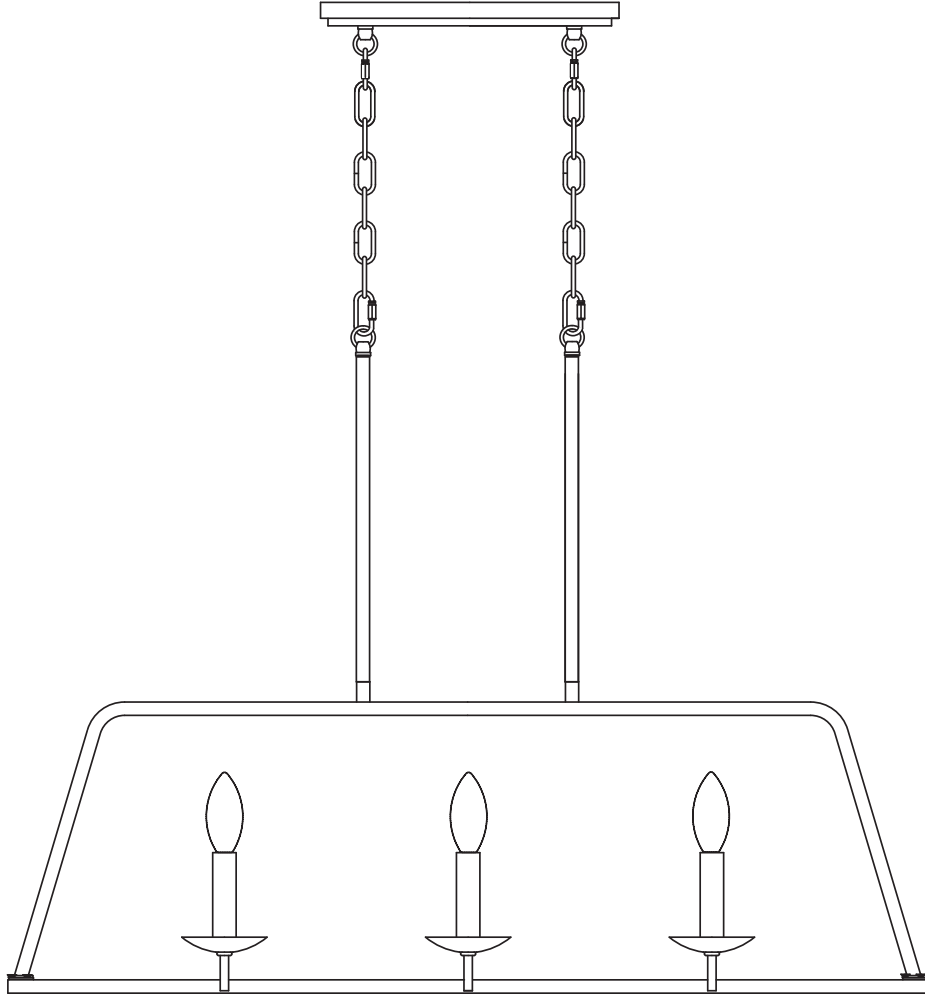




LIGHTING · FURNITURE · DECOR

ARTICLE # 90261/6

**ELLISVILLE**  
**LUSTRE À 6 LUMIÈRES**  
**EN BLANC VIEILLI**

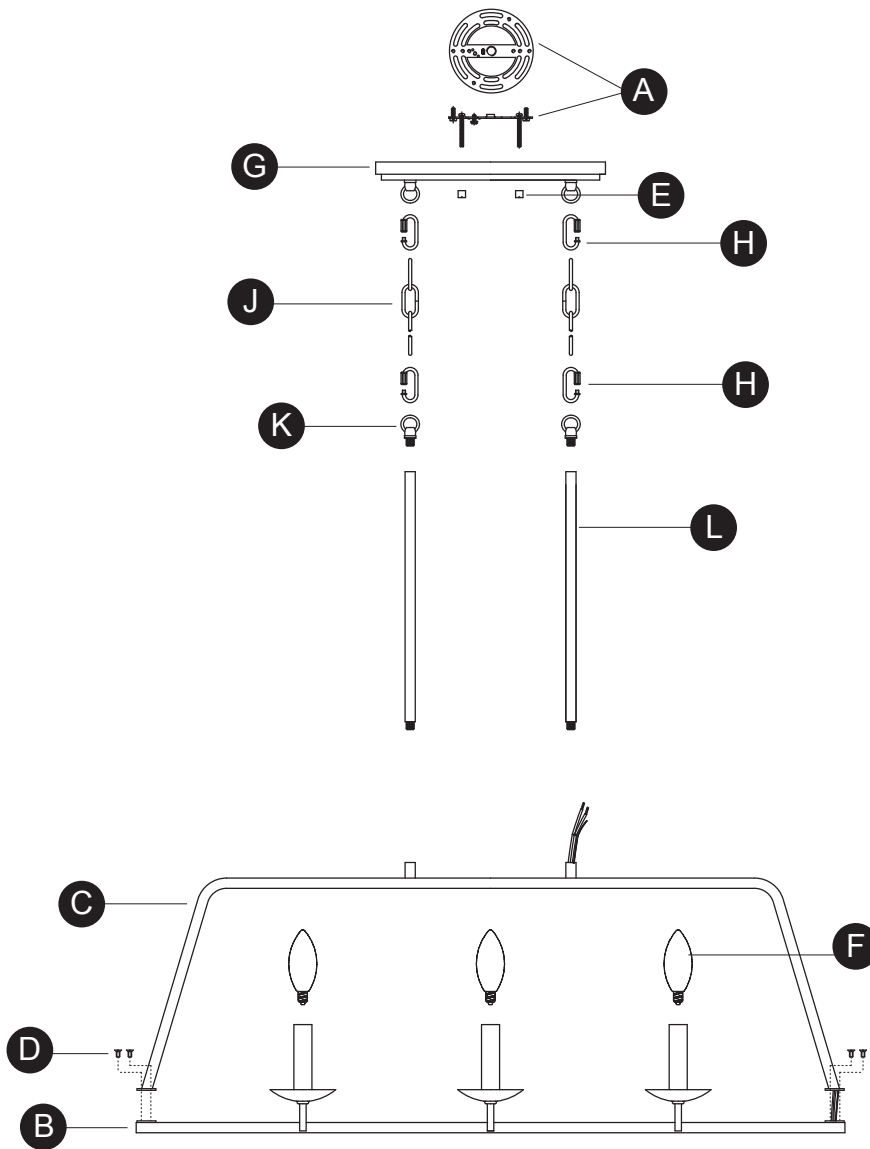


## TABLE DES MATIÈRES

---

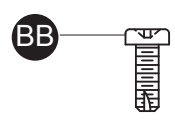
Contenu de l'emballage .....	11
Consignes de sécurité .....	12
Préparation .....	12
Instructions pour l'assemblage .....	13
Entretien .....	15
Dépannage .....	15

# CONTENU DE L'EMBALLAGE



GRANDEURS NON RÉELLE

PIÈCE	DESCRIPTION	QUANTITÉ
A	Support de fixation	1
B	Corps du luminaire	1
C	Cadre supérieur	1
D	Vis	4
E	Capuchon fileté	2
F	Ampoule (non incluse)	
G	Couvercle	1
H	Maillon de verrouillage	4
J	Chaîne	2
K	Anneau	2
L	Tige centrale	2
AA	Capuchon de connexion	3
BB	Vis pour boîte de jonction	2



## **CONSIGNES DE SÉCURITÉ**

---

### **AVERTISSEMENT**

- Avant l'installation, **COUPEZ L'ALIMENTATION ÉLECTRIQUE** depuis le panneau de disjoncteurs ou de fusibles en plaçant le disjoncteur en position hors tension ou en retirant le fusible.

### **AVERTISSEMENT**

- Cet article doit être installé conformément aux exigences du Code national de l'électricité et de tous les codes locaux.

### **ATTENTION**

- **FAITES APPEL À UN ÉLECTRICIEN QUALIFIÉ** pour assurer une installation adéquate.

## **PRÉPARATION**

---

Avant de commencer à assembler ou à installer l'article, assurez-vous d'avoir toutes les pièces. Comparez le contenu de l'emballage avec la liste et le tableau ci-dessus. S'il y a des pièces manquantes ou endommagées, ne tentez pas d'assembler, d'installer, ni d'utiliser l'article. Communiquez avec notre service à la clientèle pour obtenir des pièces de rechange. Vous pouvez également communiquer avec nous à l'adresse [partsplus@lowes.com](mailto:partsplus@lowes.com).

**Temps d'assemblage approximatif** : 60 minutes.

**Outils nécessaires pour l'assemblage (non inclus)** : coupe-fil, pinces, ruban isolant et lunettes de sécurité.

**Outils utiles (non inclus)** : pince à dénuder, échelle et chevilles d'ancrage.

## INSTRUCTIONS POUR L'ASSEMBLAGE

### 1. COUPEZ L'ALIMENTATION ÉLECTRIQUE DU PANNEAU CENTRAL.

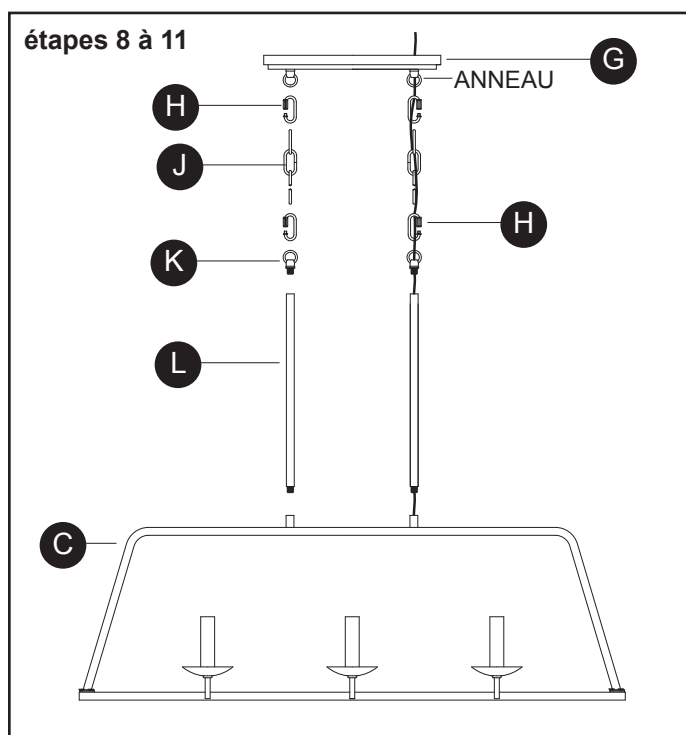
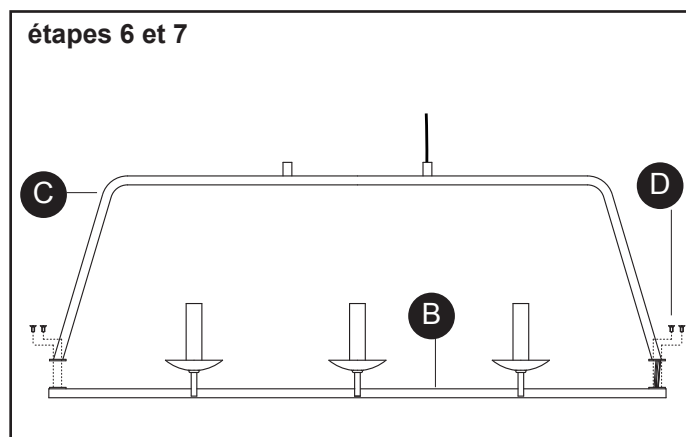
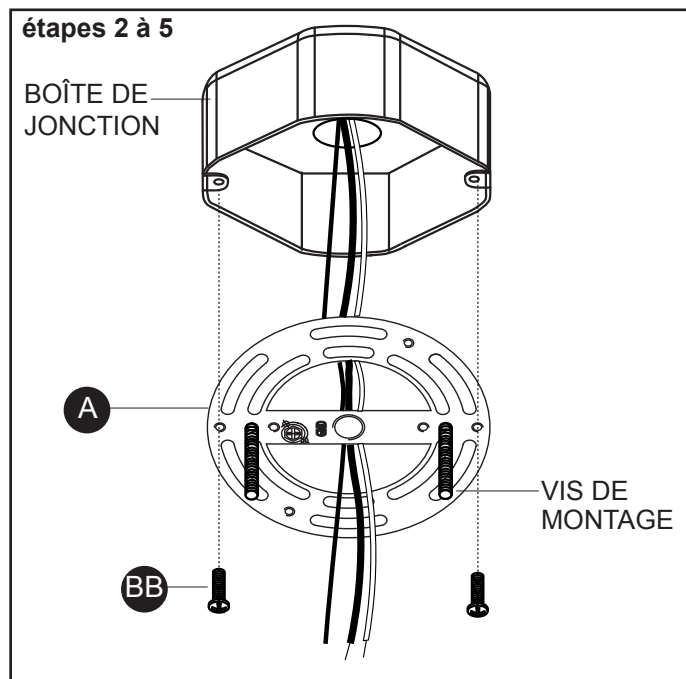
#### Installation du support de fixation

- Placez le support de fixation (A) de sorte que les extrémités filetées des vis de montage du luminaire (D) qui y sont fixées soient orientées vers le bas.
- Faites soigneusement passer les fils de la maison à travers le grand trou du support de fixation (A).
- Alignez les trous du support de fixation (A) sur ceux de la boîte de jonction.
- Vissez chaque vis pour boîte de jonction (BB) dans le trou approprié du support de fixation (A) et dans le trou de la boîte de jonction. Serrez les vis pour boîte de jonction (BB) afin de fixer le support de fixation (A) à la boîte de jonction.

**ATTENTION :** Assurez-vous d'avoir complètement passé les fils de la maison à travers le trou du support de fixation (A). Veillez à ne pas pincer les fils entre le support de fixation (A) et le plafond.

#### Préparation du luminaire et des fils

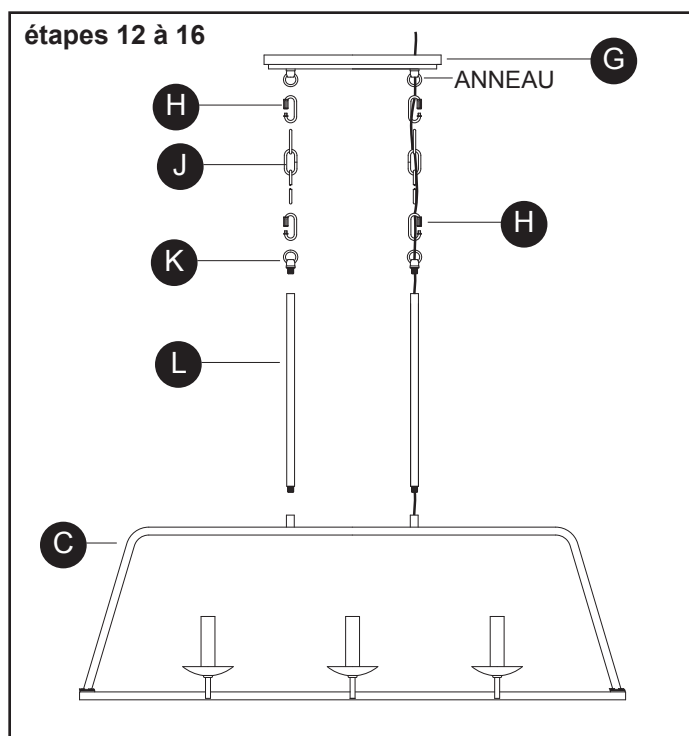
- Posez le cadre supérieur (C) sur la partie supérieure du corps du luminaire (B). Alignez les trous des plaques au bas du cadre supérieur (C) sur les trous des barres latérales du corps du luminaire (B). Insérez une vis (D) dans chacun des trous des plaques au bas du cadre supérieur (C) et dans les trous des barres du corps du luminaire (B). Ne serrez pas les vis (D) avant de les avoir toutes installées.
- Une fois toutes les vis (D) installées, serrez complètement les vis pour fixer le cadre supérieur (C) au corps du luminaire (B).
- Tenez une des tiges centrales (L) de sorte que l'extrémité filetée soit orientée vers le bas. Faites passer soigneusement les fils du luminaire qui se trouvent sur le côté à travers la partie inférieure de la tige centrale (L). Faites passer les fils du luminaire à travers la partie supérieure de la tige centrale (L). Fixez la partie inférieure de la tige centrale (L) à la partie supérieure du cadre supérieur (C).
- Faites passer les fils du luminaire à travers la partie inférieure de l'anneau (K). Fixez la partie inférieure de l'anneau (K) à la partie supérieure de la tige centrale (L).
- Sur l'autre côté du luminaire, fixez la partie inférieure de la deuxième tige centrale (L) à la partie supérieure du cadre supérieur (C). Fixez l'anneau (K) à la partie supérieure de la tige centrale (L).
- Fixez un maillon de verrouillage (H) à chaque anneau (K) sur le dessus de chaque tige centrale (L).



## INSTRUCTIONS POUR L'ASSEMBLAGE

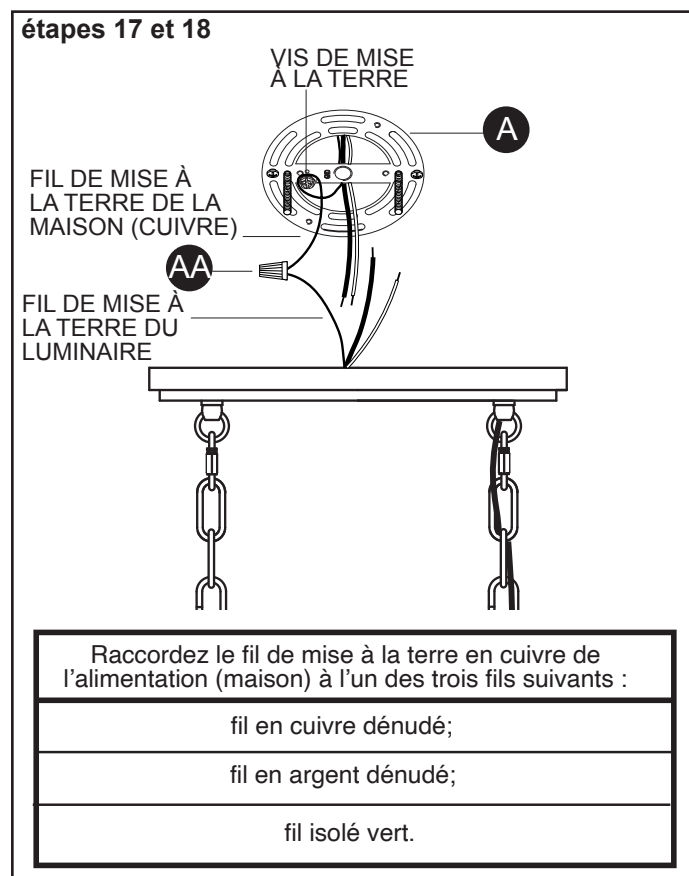
### Préparation du luminaire et des fils

- Déterminez la hauteur de suspension souhaitée du luminaire. Coupez la chaîne (J) à la longueur souhaitée pour obtenir la hauteur souhaitée. Assurez-vous que les chaînes (J) sont de longueur égale.
- Faites glisser les maillons de chaîne à l'extrémité des chaînes (J) sur chacun des maillons de verrouillage (H) situés sur tous les anneaux (K).
- Faites passer les fils du luminaire situés sur le côté du luminaire dans un maillon de la chaîne sur deux.
- Faites passer les fils du luminaire à travers le trou du couvercle (G).
- Fixez un maillon de verrouillage (H) aux maillons de chaîne situés aux extrémités de chaque chaîne (J) et à chacun des anneaux du couvercle (G).



### Branchement des fils

- Dénudez l'extrémité des fils du luminaire sur 19,05 mm.
- Desserrez légèrement la vis de mise à la terre du support de fixation (CC). Ne retirez pas complètement la vis de mise à la terre. Enroulez le fil de mise à la terre de la maison (cuivre) autour de la vis de mise à la terre en gardant une longueur suffisante pour le relier au fil de mise à la terre du luminaire. Enroulez l'extrémité du fil de mise à la terre du luminaire et l'extrémité du fil de mise à la terre de la maison. Vissez un capuchon de connexion (AA) sur les extrémités des fils. Serrez complètement le capuchon de connexion (AA). Consultez le tableau à droite pour faire les bons raccordements.



## INSTRUCTIONS POUR L'ASSEMBLAGE

19. Enroulez l'extrémité du fil de connexion de la maison (noir) et l'extrémité du fil de connexion du luminaire. Vissez un capuchon de connexion (AA) sur les extrémités des fils. Serrez complètement le capuchon de connexion (AA). Enroulez l'extrémité du fil neutre de la maison (blanc) et l'extrémité du fil neutre du luminaire. Vissez un capuchon de connexion (AA) sur les extrémités des fils. Serrez complètement le capuchon de connexion (AA). Consultez le tableau à droite pour faire les bons raccordements.
20. Enroulez du ruban isolant (non inclus) autour des capuchons de connexion (AA) et des fils. Assurez-vous que les fils sont solidement fixés dans les capuchons de connexion.
21. Placez soigneusement tous les fils et les capuchons de connexion (AA) dans la boîte de jonction.

### Installation du luminaire au plafond

22. Soulevez le luminaire jusqu'au plafond. Placez le couvercle du luminaire (G) sur le support de fixation (A). Insérez les extrémités des vis de montage du luminaire dans les trous situés sur le couvercle du luminaire.
23. Vissez un capuchon fileté (E) sur l'extrémité de l'une des vis de montage du luminaire.
24. Vissez le deuxième capuchon fileté (E) sur l'extrémité de la deuxième vis de montage du luminaire. Serrez les deux capuchons filetés (E) afin de fixer le luminaire au plafond. **ÉVITEZ** de serrer excessivement.

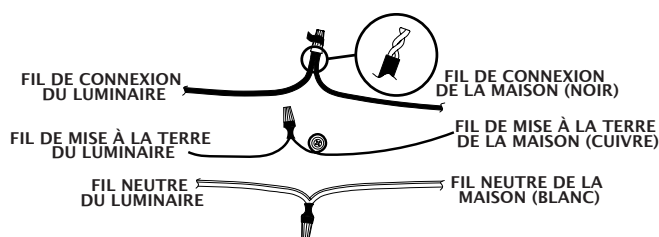
### Installation des ampoules

25. Vissez des ampoules recommandées (F) (ampoules à petit culot de type E12, non incluses) dans les douilles. Consultez la puissance appropriée pour l'ampoule indiquée sur la douille du luminaire. **ATTENTION** : NE dépassez PAS la puissance maximale recommandée pour l'ampoule.

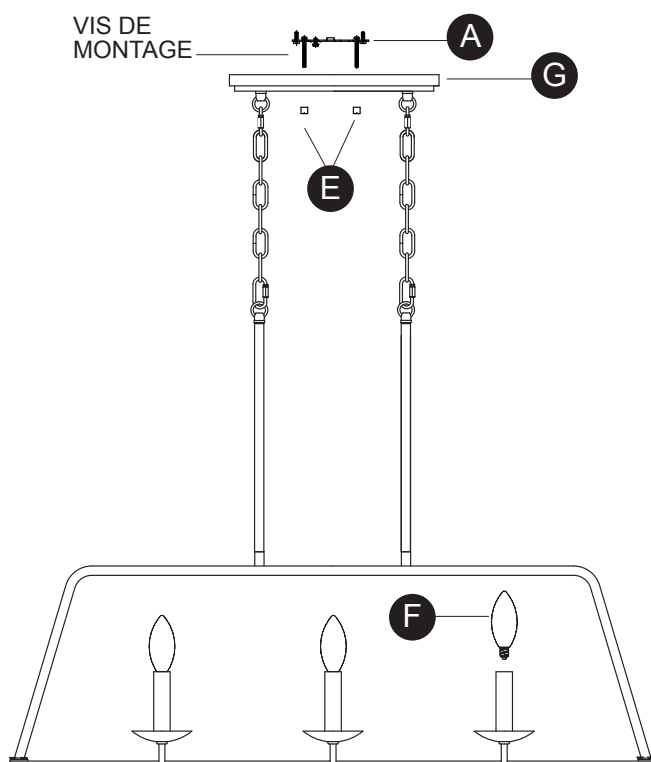
### étapes 19 à 21

Raccordez le fil d'alimentation noir (maison) à l'un des fils suivants :	Raccordez le fil d'alimentation blanc neutre (maison) à l'un des fils suivants :
fil noir;	fil blanc;
* cordon parallèle (rond et lisse);	* cordon parallèle (carré et nervuré);
pas de mots imprimés sur l'isolation des fils;	mots imprimés sur l'isolation des fils;
fil isolé (autre que vert) avec conducteur en cuivre.	fil isolé (autre que vert) avec conducteur en argent.

\* Lorsqu'un fil parallèle (SPT 1 et SPT 2) est utilisé :  
Le fil conducteur est de forme ronde ou lisse.  
Le fil neutre est de forme carrée ou nervuré.



### étapes 22 à 25



## ENTRETIEN

---

Nettoyez l'article à l'aide d'un linge sec et doux. N'utilisez pas de nettoyeurs abrasifs.

## DÉPANNAGE

---

PROBLÈME	CAUSE POSSIBLE	MESURE CORRECTIVE
L'ampoule ne s'allume pas.	L'ampoule est grillée.	Remplacez l'ampoule.
	L'alimentation est coupée.	Vérifiez l'alimentation électrique.
	Les fils électriques sont mal branchés.	Vérifiez le câblage.
	L'interrupteur mural est défectueux.	Testez ou remplacez l'interrupteur mural.
Le fusible saute ou le disjoncteur se déclenche lorsque le luminaire est mis sous tension.	Des fils sont croisés ou le fil d'alimentation n'est pas mis à la terre.	Cessez d'utiliser le luminaire. Vérifiez les connexions des fils ou consultez un électricien qualifié.

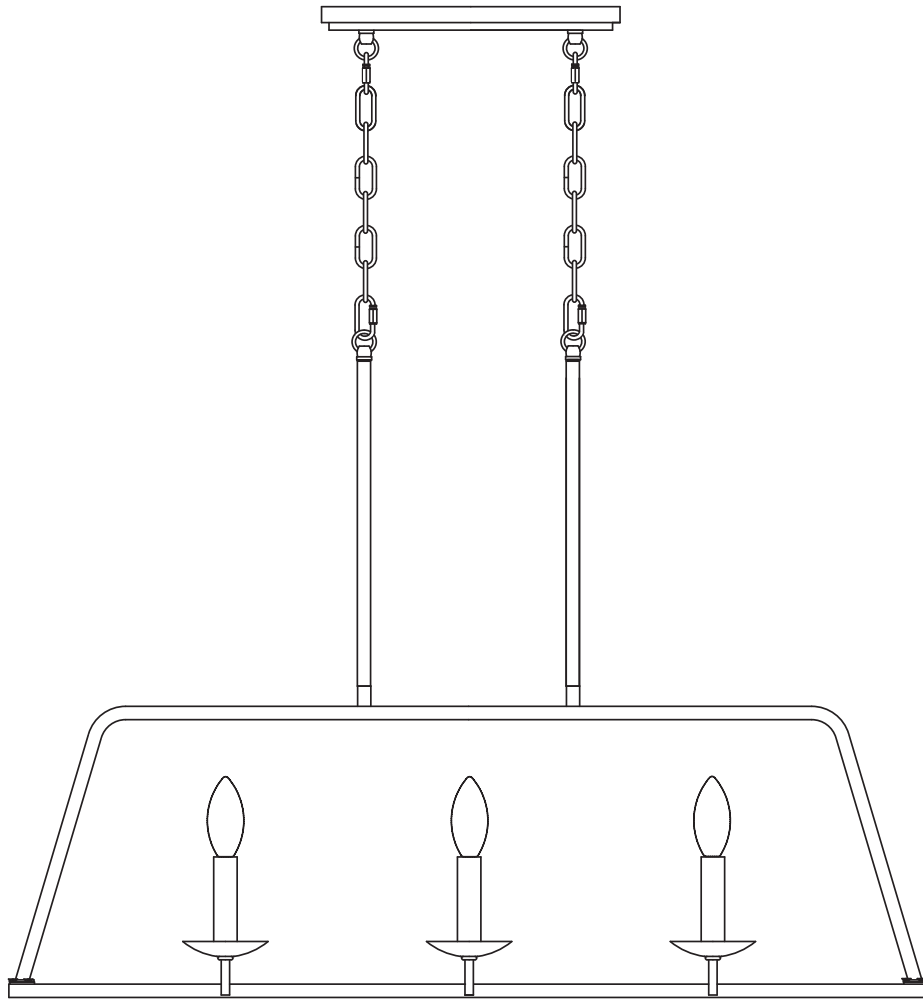




LIGHTING · FURNITURE · DECOR

ARTÍCULO # 90261/6

# ELLISVILLE CANDELABRO DE 6 LUCES EN BLANCO DESGASTADO

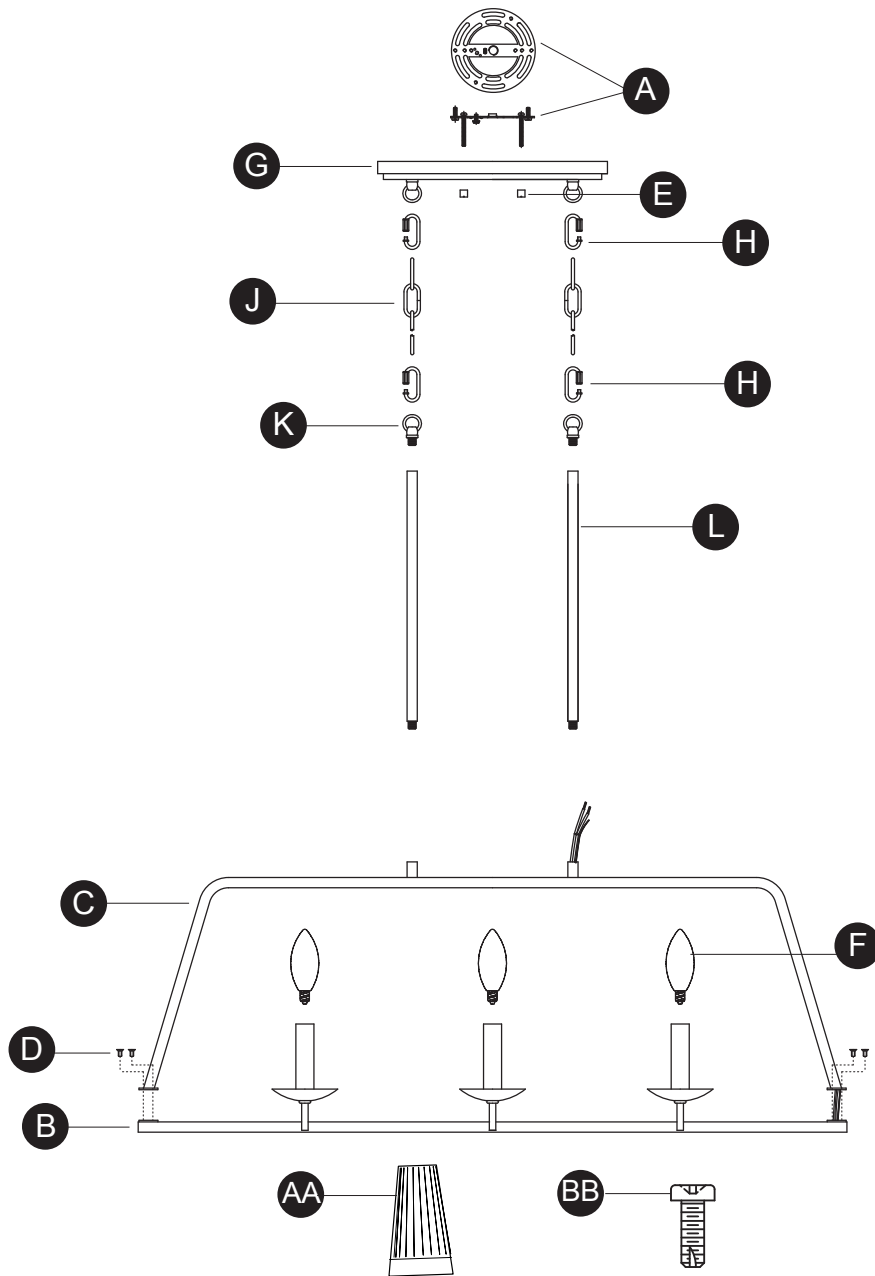


## ÍNDICE

---

Contenido del paquete .....	19
Información de seguridad .....	20
Preparación .....	20
Instrucciones de ensamblaje .....	21
Cuidado y mantenimiento .....	24
Solución de problemas .....	24

## CONTENIDO DEL PAQUETE



LAS IMÁGENES NO ESTÁN A ESCALA

PIEZA	DESCRIPCIÓN	CANTIDAD
A	Soporte de montaje	1
B	Cuerpo de la lámpara	1
C	Marco superior	1
D	Tornillo	4
E	Tapa roscada	2
F	Bombilla (no incluida)	
G	Base	1
H	Eslabón de bloqueo	4
J	Cadena	2
K	Lazo	2
L	Vástago central	2
AA	Empalme plástico	3
BB	Tornillo del ancla de expansión	2

## INFORMACIÓN DE SEGURIDAD

---

### **ADVERTENCIA**

• DESCONECTE LA ELECTRICIDAD de la caja principal de fusibles (o la caja del interruptor de circuito) antes de comenzar la instalación; para hacerlo, retire el fusible (o desconecte el interruptor de circuito).

### **ADVERTENCIA**

• Este producto se debe instalar según el Código nacional de electricidad (NEC, por sus siglas en inglés) y cualquier código local.

### **PRECAUCIÓN**

• CONSULTE A UN ELECTRICISTA CALIFICADO para garantizar una instalación adecuada.

## **PREPARACIÓN**

---

Antes de comenzar a ensamblar e instalar el producto, asegúrese de tener todas las piezas. Compare las piezas con la lista del contenido del paquete y el diagrama anterior. No intente ensamblar, instalar ni usar el producto si falta alguna pieza o si estas están dañadas. Póngase en contacto con el Departamento de Servicio al Cliente para obtener piezas de repuesto. También puede ponerse en contacto con nosotros a través de [partsplus@lowes.com](mailto:partsplus@lowes.com).

**Tiempo aproximado de ensamblaje:** 60 minutos.

**Herramientas necesarias para el ensamblaje (no se incluyen):** pinzas de corte, pinzas, cinta aislante y gafas de seguridad.

**Herramientas útiles (no se incluyen):** pelacables, escalera y anclas de expansión para pared.

## INSTRUCCIONES DE ENSAMBLAJE

### 1. DESCONECTE LA ALIMENTACIÓN EN LA CAJA DE FUSIBLES PRINCIPAL.

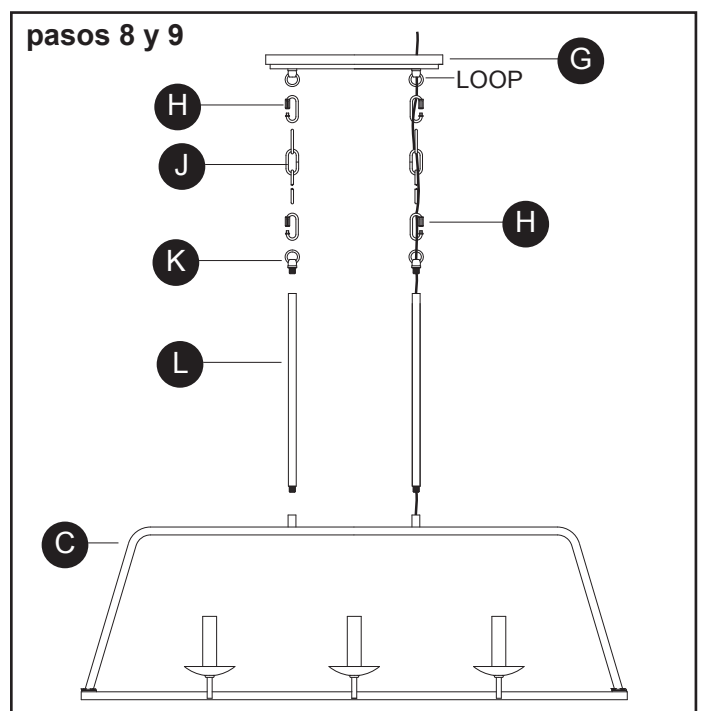
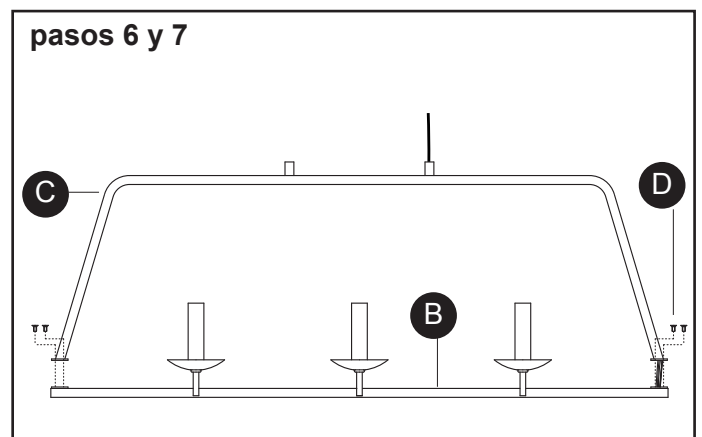
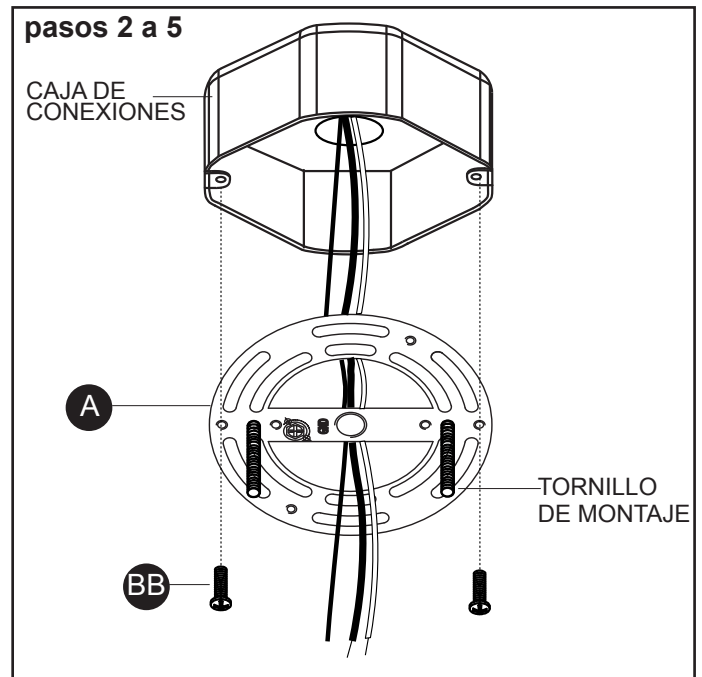
#### Instalar el soporte de montaje

2. Coloque el soporte de montaje (A) de manera que los extremos roscados de los tornillos de montaje (D) del ensamble estén hacia abajo.
3. Jale con cuidado de los cables de la casa a través del orificio grande en el soporte de montaje (A).
4. Alinee los orificios del soporte de montaje (A) con los orificios de la caja de conexiones.
5. Enrosque cada tornillo de la caja de conexiones (BB) en el orificio adecuado del soporte de montaje (A) y en el orificio de la caja de conexiones. Apriete los tornillos (BB) de la caja de conexiones para fijar el soporte de montaje (A) a la caja de conexiones.

**PRECAUCIÓN:** asegúrese de que los cables de la casa pasen completamente a través del orificio del soporte de montaje (A). No apriete los cables entre el soporte de montaje (A) y el techo.

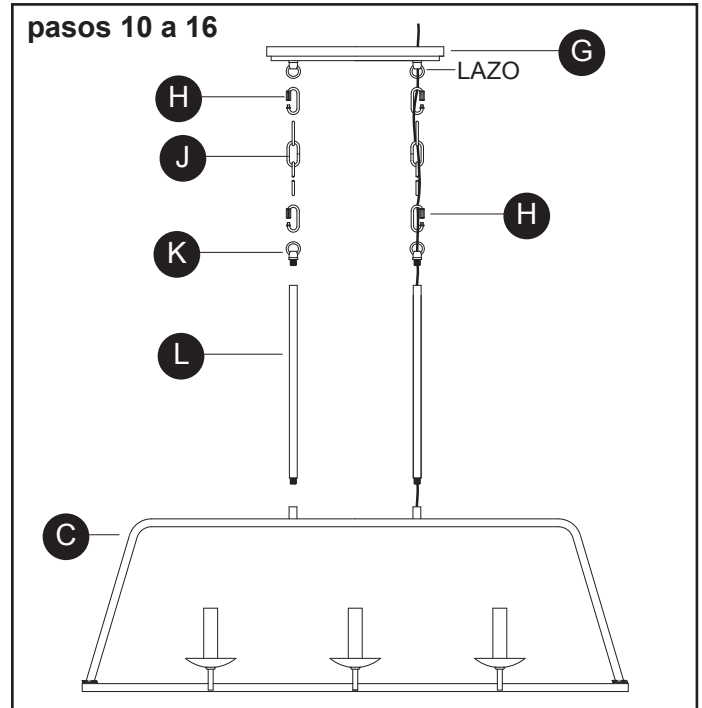
#### Preparación de la lámpara y de los conductores

6. Coloque el marco superior (C) sobre el cuerpo de la lámpara (B). Alinee los orificios de las placas en la parte inferior del marco superior (C) con los orificios de las barras laterales del cuerpo de la lámpara (B). Enrosque un tornillo (D) en cada orificio de las placas en la parte inferior del marco superior (C) y en los orificios de las barras del cuerpo de la lámpara (B). No apriete los tornillos (D) hasta que estén instalados.
7. Después de instalar todos los tornillos (D), apriete completamente los tornillos para asegurar el marco superior (C) al cuerpo de la lámpara (B).
8. Sostenga un vástago central (L) de modo que el extremo roscado quede en la parte inferior. En el lado de la lámpara con los conductores, empuje con cuidado hacia arriba los conductores de la lámpara a través de la parte inferior del vástago central (L). Saque los conductores de la lámpara por la parte superior del vástago central (L). Enrosque la parte inferior del vástago central (L) en la parte superior del marco superior (C).
9. Empuje los conductores de la lámpara hacia arriba a través de la parte inferior del lazo (K). Enrosque la parte inferior del lazo (K) en la parte superior del vástago central (L).



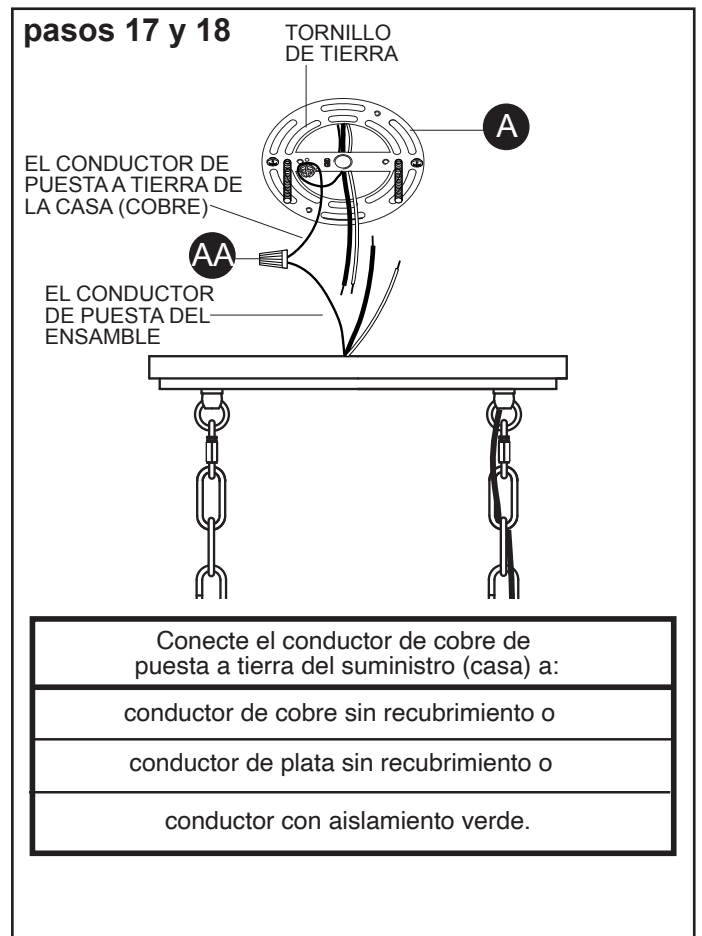
## INSTRUCCIONES DE ENSAMBLAJE

10. En el otro lado de la lámpara, enrosque la parte inferior del segundo vástago central (L) en la parte superior del marco superior (C). Enrosque el lazo (K) en la parte superior del vástago central (L).
11. Fije un eslabón de bloqueo (H) a cada lazo (K) en la parte superior de cada vástago central (L).
12. Determine la altura a la que desea que cuelgue la lámpara. Corte la cadena (J) al largo deseado. Asegúrese de que las cadenas (J) tengan la misma longitud.
13. Deslice el eslabón del final de cada cadena (J) hasta el eslabón de bloqueo (H) de cada lazo (K).
14. En el lado de la lámpara con los conductores, entrelace los conductores de la lámpara a través de los eslabones de la cadena, intercalando con eslabones libres.
15. Empuje los cables de la lámpara hacia arriba a través de un orificio en la base (G).
16. Fije un eslabón de bloqueo (H) al eslabón de la cadena al final de cada cadena (J) y a cada lazo en la base (G).



### Conexión de los cables

17. Pele 1,9 cm del aislamiento en los extremos de los conductores de la lámpara.
18. Afloje ligeramente el tornillo de tierra del soporte de montaje (A). No retire completamente el tornillo de puesta a tierra. Envuelva el conductor de puesta a tierra de la casa (cobre) alrededor del tornillo de puesta a tierra, dejando suficiente cable para conectarlo al conductor de puesta a tierra del ensamblaje. Tuerza para unir el extremo del conductor de puesta a tierra del ensamblaje y el extremo del conductor de puesta a tierra de la casa (cobre). Gire el empalme plástico (AA) en los extremos de los conductores. Apriete completamente el empalme plástico (AA). Consulte la siguiente tabla para conocer las conexiones de conductores correctas.



**Conexión de los cables**

19. Tuerza el extremo del conductor de la casa (negro) y el extremo del conductor del ensamble para unirlos. Gire el empalme plástico (AA) en los extremos de los conductores. Apriete completamente el empalme plástico (AA). Tuerza el extremo del conductor neutral de la casa (blanco) y el extremo del conductor neutral del ensamble para unirlos. Gire el empalme plástico (AA) en los extremos de los conductores. Apriete completamente el empalme plástico (AA). Consulte la siguiente tabla para conocer las conexiones de conductores correctas.
20. Coloque cinta aislante (no se incluye) alrededor de los empalmes plásticos (AA) y los conductores. Asegúrese de que los cables estén bien sujetos a los empalmes plásticos.
21. Inserte cuidadosamente los conductores y los empalmes plásticos en el interior de la caja de conexiones.

**Instalación de la lámpara en el techo**

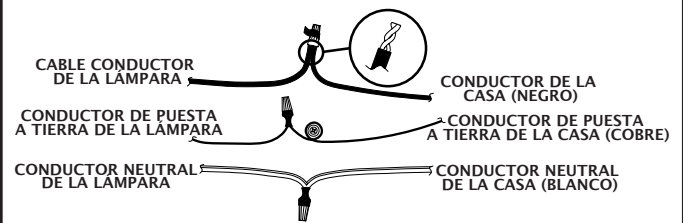
22. Presente la lámpara en el techo. Coloque la base (G) sobre el soporte de montaje (A). Pase los orificios de la base (G) sobre los extremos de los tornillos de montaje de la lámpara.
23. Enrosque una tapa roscada (E) en el extremo de cada tornillo de montaje de la lámpara. Apriete ambas tapas roscadas (E) para asegurar la lámpara al techo. NO apriete demasiado.

**Instalación de bombillas**

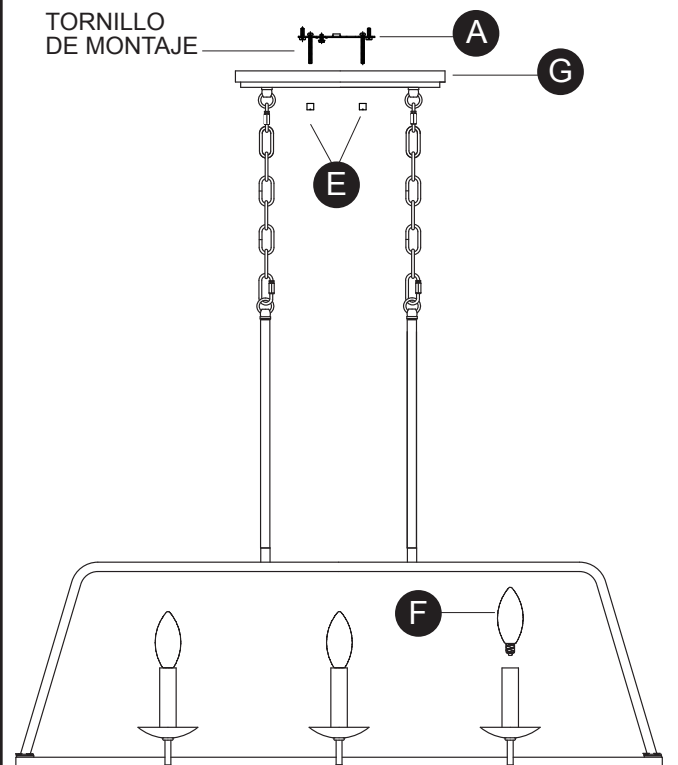
24. Enrosque las bombillas recomendada (bombilla E12 tipo candelabro, no se incluye) en los portalámparas. Verifique el vataje correcto de la bombilla según la información marcada en el portalámpara de la lámpara. **ADVERTENCIA:** NO supere el vataje máximo de las bombillas.

**pasos 19 a 21**

Conecte el cable conductor del suministro (casa) negro a:	Conecte el conductor del suministro (casa) neutral blanco a:
conductor negro o	conductor blanco o
*cable paralelo (redondo y liso) o	*cable paralelo (cuadrado y acanalado) o
aislamiento del conductor sin palabras impresas o	aislamiento del conductor con palabras impresas o
conductor con aislamiento (que no sea verde) con el conductor de cobre.	conductor con aislamiento (que no sea verde) con el conductor plateado.
*Cuando se utiliza un conductor paralelo (SPT 1 y SPT 2): el cable conductor tiene forma redonda o es liso. El conductor neutral tiene forma cuadrada o es acanalado.	



**pasos 22 a 24**



## CUIDADO Y MANTENIMIENTO

---

Limpie con un paño suave y seco. No use limpiadores abrasivos.

## SOLUCIÓN DE PROBLEMAS

---

PROBLEMA	CAUSA POSIBLE	ACCIÓN CORRECTIVA
La bombilla no se enciende.	La bombilla está quemada.	Reemplace la bombilla.
	No hay alimentación eléctrica.	Compruebe si la alimentación está activada.
	La conexión de los conductores es incorrecta.	Revise el cableado.
	Interruptor de pared de encendido y apagado deficiente.	Pruebe o reemplace el interruptor de encendido y apagado.
Cuando se enciende la luz, el fusible se quema o el interruptor de circuito se dispara.	Hay conductores cruzados o el conductor de fuerza no tiene puesta a tierra.	Deje de usar la lámpara. Verifique las conexiones de los conductores o comuníquese con un electricista calificado.