



LIGHTING · FURNITURE · DECOR

ITEM # 90272/3

MARION 3-LIGHT CHANDELIER WITH A BRONZE FINISH

Français p. 9

Español p. 17

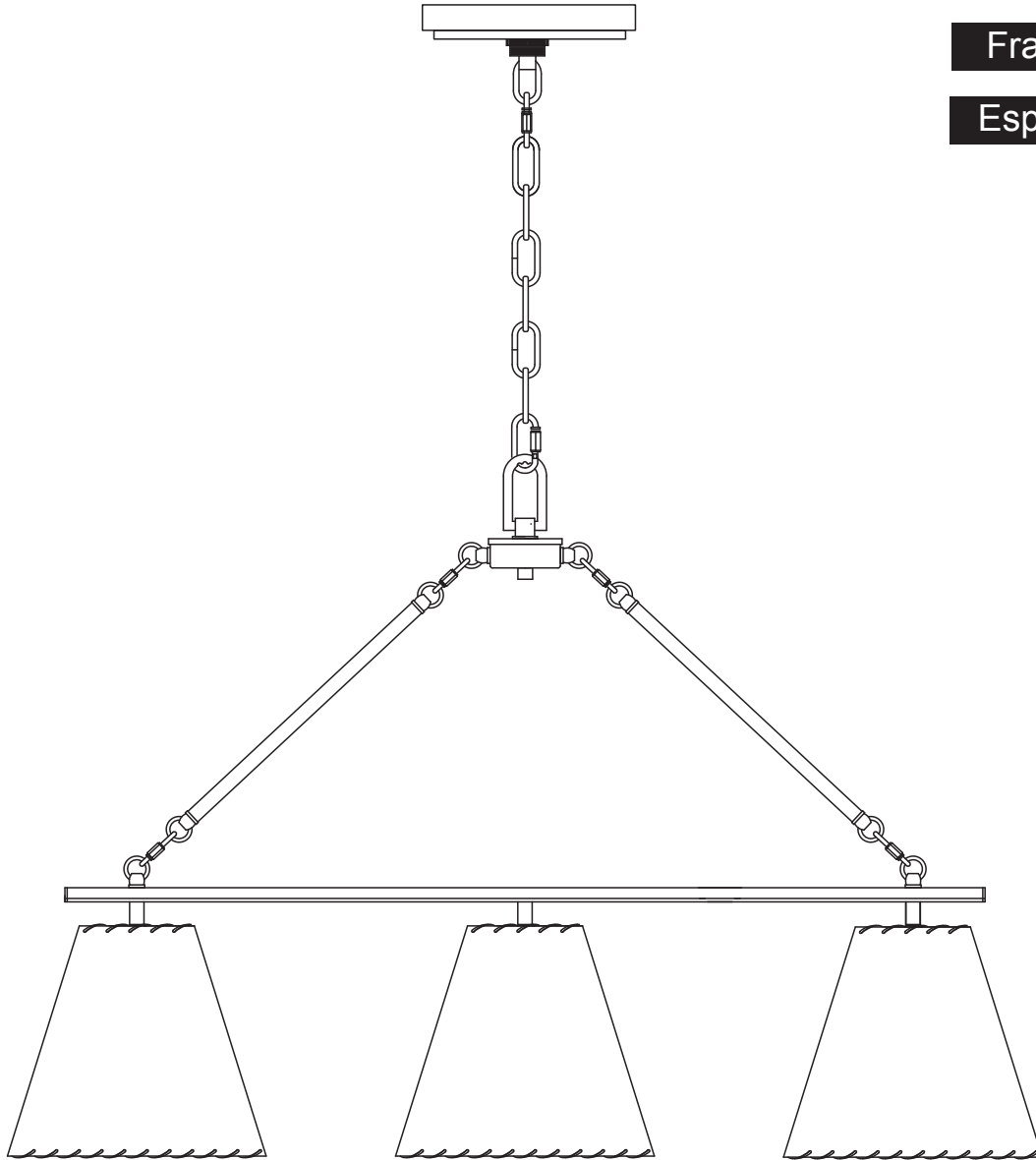
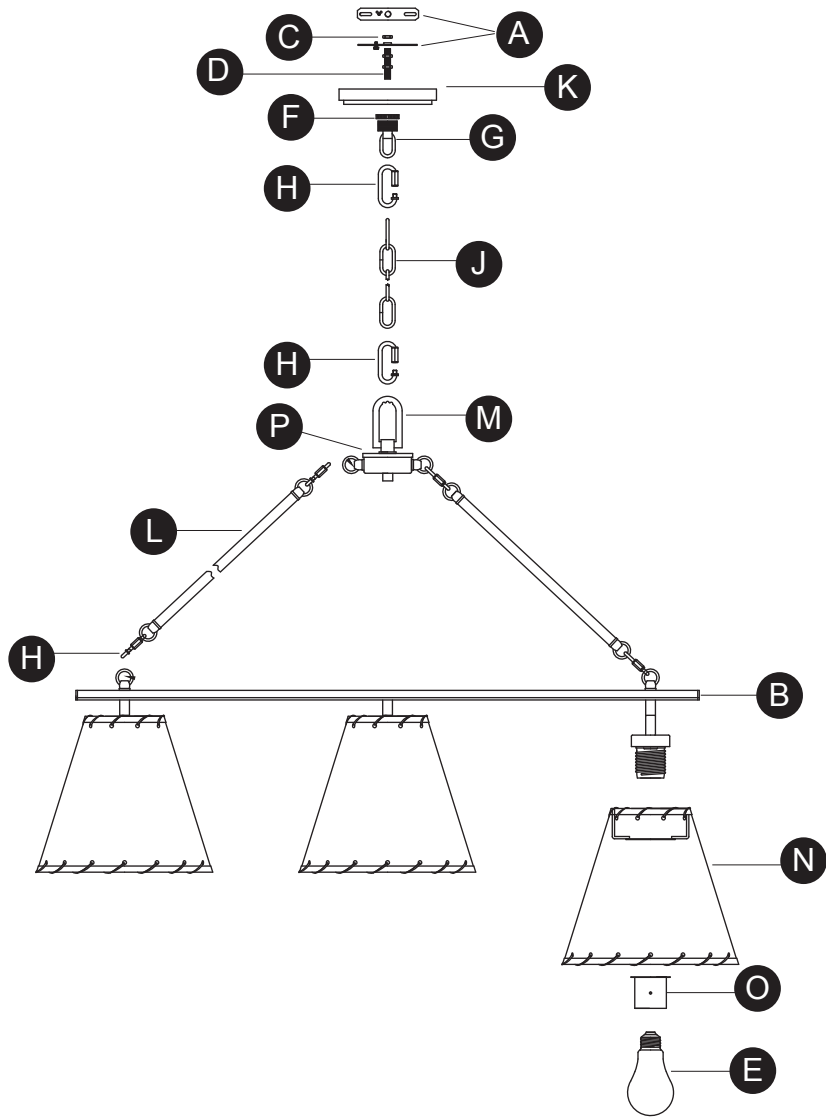


TABLE OF CONTENTS

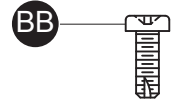
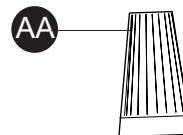
Package Contents	3
Safety Information	4
Preparation	4
Assembly Instructions	5
Care and Maintenance	8
Troubleshooting	8

PACKAGE CONTENTS



IMAGES NOT TO SCALE

PART	DESCRIPTION	QUANTITY
A	Mounting bracket	1
B	Fixture body	1
C	Hexnut	1
D	Threaded pipe with hexnuts	1
E	Bulb (not included)	
F	Threaded ring	1
G	Screw collar loop	1
H	Locking link	6
J	Chain	1
K	Canopy	1
L	Arm	2
M	Loop	1
N	Shade	3
O	Socket ring	3
P	Hub	1
AA	Wire connector	3
BB	Junction box screw	2



SAFETY INFORMATION

WARNING

- TURN OFF ELECTRICITY at main fuse box (or circuit breaker box) before beginning installation by removing fuse (or switching circuit breaker off).

WARNING

- This product must be installed in accordance with the National Electric Code (NEC) and any Local Codes.

CAUTION

- CONSULT A QUALIFIED ELECTRICIAN to ensure proper installation.

PREPARATION

Before beginning assembly and installation of product, make sure all parts are present. Compare parts with package contents list and diagram above. If any part is missing or damaged, do not attempt to assemble, install or operate the product. Contact customer service for replacement parts. You could also contact us at partsplus@lowes.com.

Estimated Assembly Time: 60 minutes.

Tools Required for Assembly (not included): Wire cutters, pliers, electrical tape, and safety glasses.

Helpful Tools (not included): Wire strippers, ladder, and wall anchors.

ASSEMBLY INSTRUCTIONS

1. DISCONNECT THE POWER AT THE MAIN FUSE BOX.

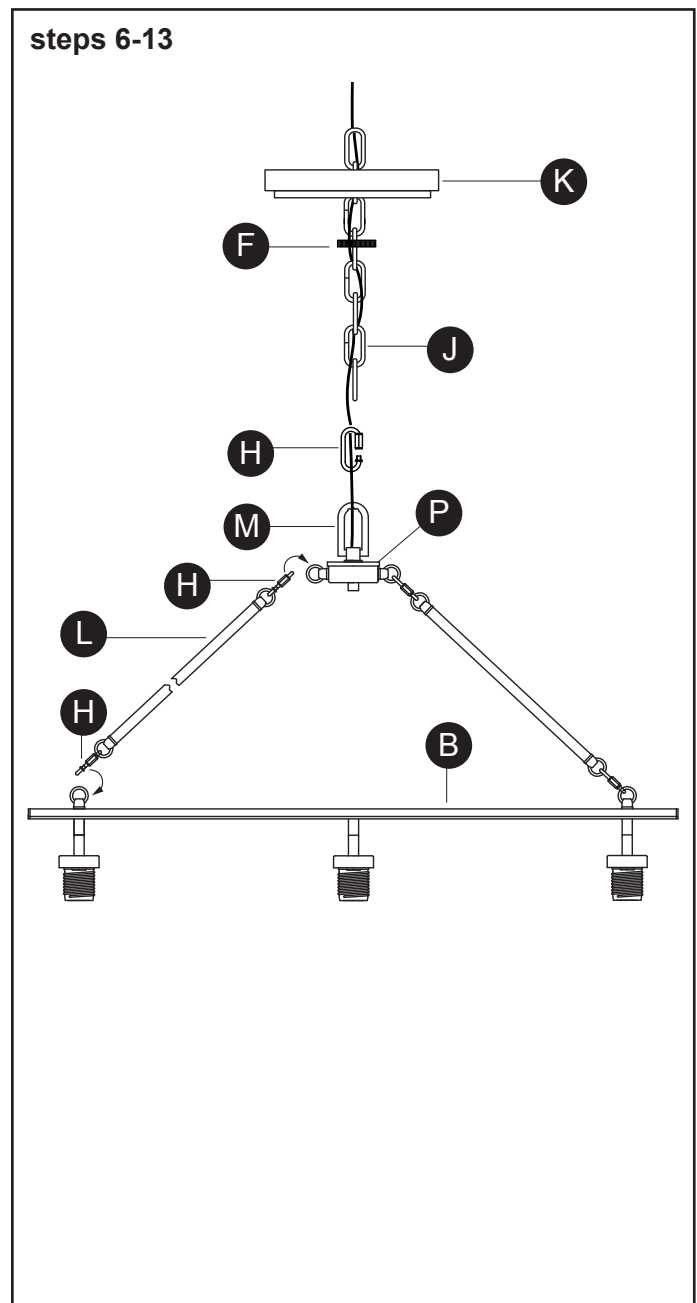
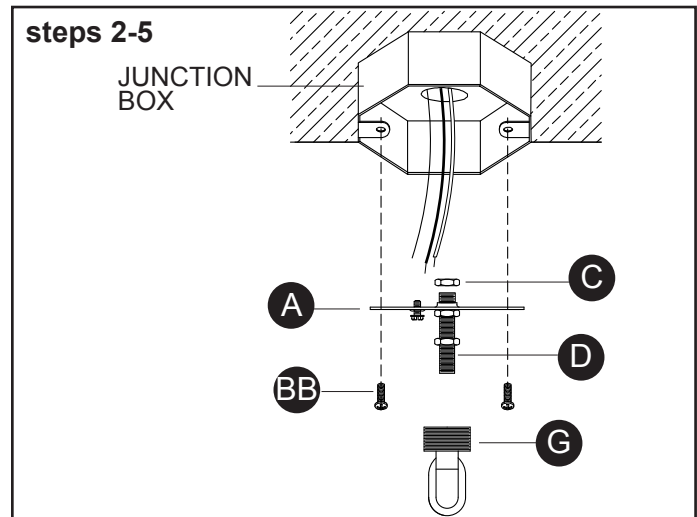
Installing the Mounting Bracket

- Carefully pull house wires down out of junction box so that house wires are easily accessed to connect fixture wires.
- Hold mounting bracket (A) so that head of ground screw is pointing down towards floor. Hold threaded pipe (D) so that the two hexnuts already attached to threaded pipe (D) are pointing down towards floor. From the side of mounting bracket with ground screw head, screw short end of threaded pipe (D) into hole in center of mounting bracket (A) until first hexnut on threaded pipe (D) touches mounting bracket (A). Thread hexnut (C) onto end of threaded pipe (D). Tighten hexnut (C) to secure threaded pipe (D) to mounting bracket (A). Thread screw collar loop (G) onto end of threaded pipe pointing down towards floor. Tighten screw collar loop (G) up against hexnut on threaded pipe (D).
- Align the holes in the mounting bracket (A) with the holes in the junction box.
- Thread each junction box screw (BB) into holes in mounting bracket (A) and into holes in junction box. Tighten junction box screws (BB) to secure mounting bracket (A) to junction box.

CAUTION: Make sure house wires are accessible to connect fixture wires. DO NOT pinch wires between mounting bracket (A) and ceiling.

Preparing the fixture and wires

- Attach locking link (H) at the bottom of arm (L) to loop on top of fixture body (B).
- Attach locking link (H) at top of arm (L) to loop on side of hub (P).
- Connect one locking link (H) to loop (M).
- Determine desired hanging height of fixture. Cut chain (J) to length to achieve desired height.
- Slip chain link at end of chain (J) onto locking link (H) on loop (M).
- Weave fixture wires through chain links, skipping every other chain link.
- Slip threaded ring (F) down over end of chain (J).
- Position canopy (K) so outside of canopy is pointing down towards fixture. Slip hole in canopy (K) over end of chain (J).

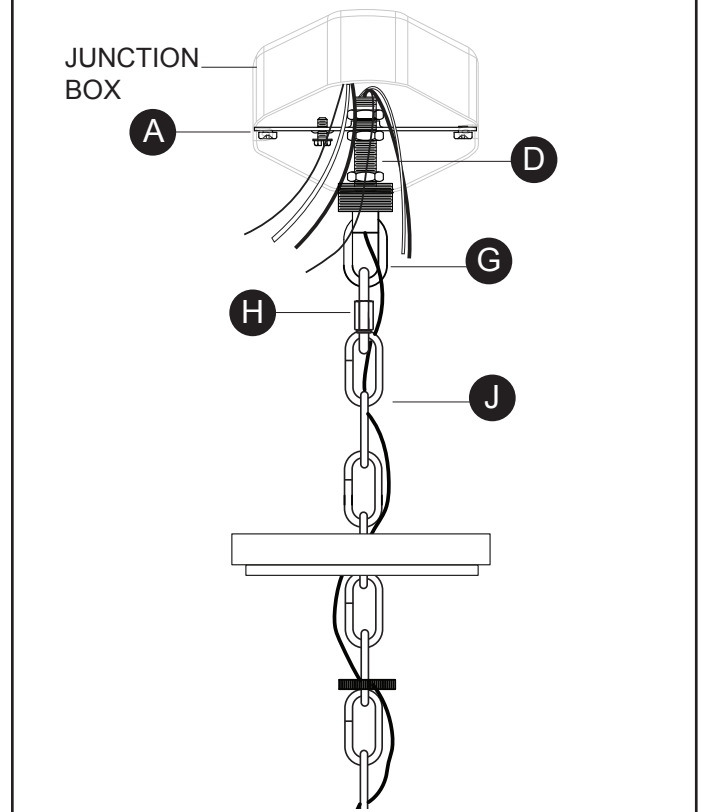


ASSEMBLY INSTRUCTIONS

Connecting the Wires

14. Strip 3/4" of insulation from the ends of the fixture wires.
15. Carefully push fixture wires up through hole in screw collar loop (G) attached to mounting bracket (A) and out end of threaded pipe (D) inside junction box. Carefully pull fixture wires so they are easily accessible to connect to house wires.
16. To aid in connecting fixture wires to house wires, temporarily connect second locking link (H) to link at end of chain (J) and to screw collar loop (G).

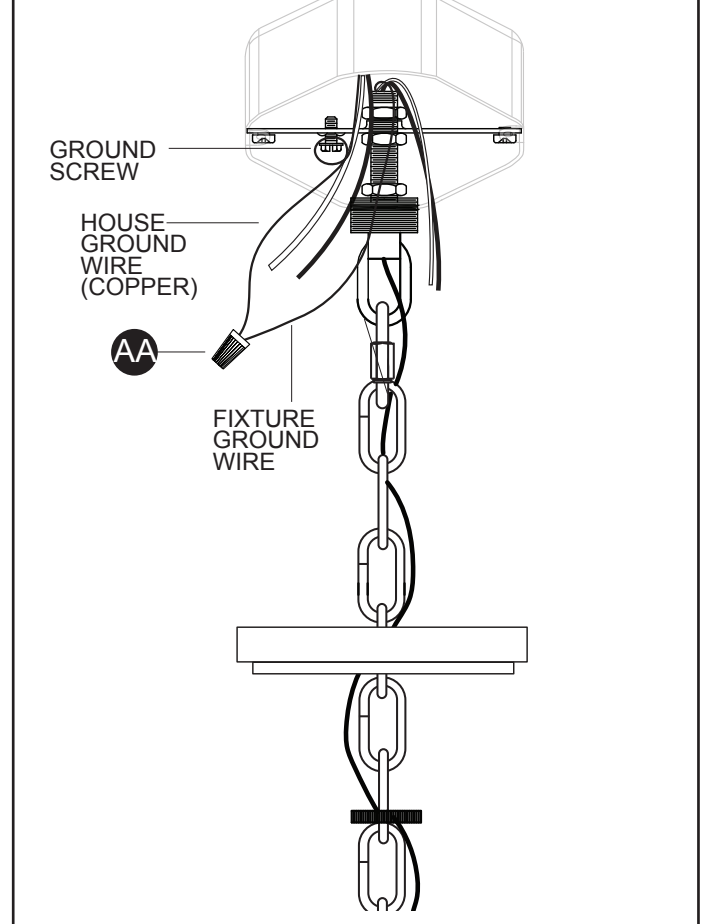
steps 14-16



17. Slightly loosen ground screw on mounting bracket (A). Do not completely remove ground screw. Wrap house ground wire (copper) around ground screw, leaving enough ground wire to attach to fixture ground wire. Twist end of fixture ground wire and end of house ground wire together. Twist wire connector (AA) onto ends of wires. Completely tighten wire connector (AA). Reference chart below for correct wire connections.

Connect Supply (House) Ground Copper Wire to:
Bare Copper Wire or,
Bare Silver Wire or,
Green Insulated Wire.

steps 17



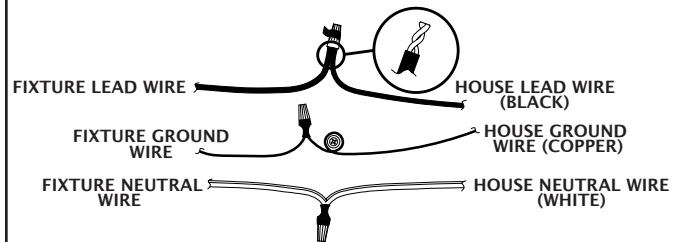
ASSEMBLY INSTRUCTIONS

18. Twist end of house lead wire (black) and end of fixture lead wire together. Twist wire connector (AA) onto ends of wires. Completely tighten wire connector (AA). Twist end of house neutral wire (white) and end of fixture neutral wire together. Twist wire connector (AA) onto ends of wires. Completely tighten wire connector (AA). Reference chart below for correct wire connections.
19. Wrap electrical tape (not included) around wire connectors (AA) and wires. Ensure wires are securely fastened into wire connectors.
20. Carefully push all wires and wire connectors into junction box.

steps 18-20

Connect Black Lead Supply (House) Wire to:	Connect White Neutral Supply (House) Wire to:
Black Wire or,	White Wire or,
*Parallel Cord (Round and Smooth) or,	*Parallel Cord (Square and Ridged) or,
No printed words on wire insulation or,	Printed words on wire insulation or,
Insulated Wire (other than green) with Copper Conductor.	Insulated Wire (other than green) with Silver Conductor.

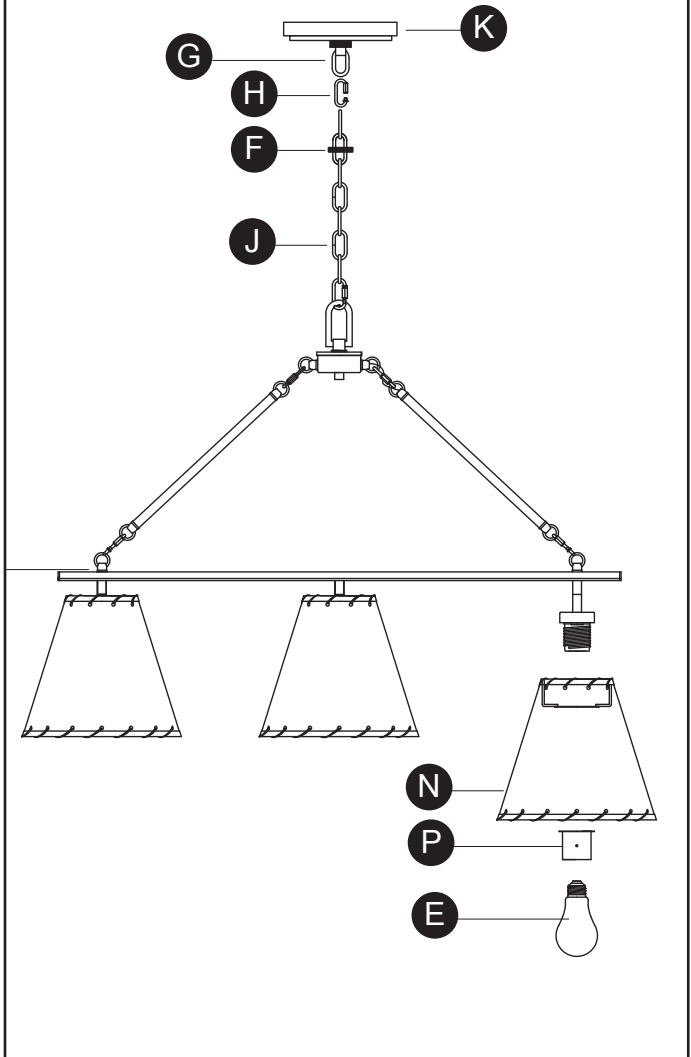
*When parallel wire (SPT 1 & SPT 2) is used:
The lead wire is round in shape or smooth.
The neutral wire is square in shape or ridged.



Installing Fixture to Ceiling and Installing Shades and Bulbs

21. Remove second locking link (H) from last link on chain (J) and screw collar loop (G).
22. Raise canopy (K) up to ceiling. Pass hole in canopy (K) over screw collar loop (G). Position canopy (K) up against ceiling. Raise threaded ring (F) up to canopy (K). Screw threaded ring (F) onto screw collar loop (G). Tighten threaded ring (F) to secure fixture to ceiling.
23. Attach second locking link (H) to link at end of chain (J). Attach locking link (H) at end of chain (J) to loop on screw collar loop (G).
24. Pass hole in top of shade (N) over socket. Thread socket ring (P) onto socket. Tighten socket ring (P) to secure shade (N) in place. Repeat this step for remaining shades (N).
25. Screw recommended bulbs (E) (E26 Edison bulb type, not included) into sockets. Verify correct bulb wattage marked on socket of fixture.
WARNING: DO NOT exceed maximum bulb wattage.

steps 21-25



CARE AND MAINTENANCE

Clean with a soft, dry cloth. Do not use abrasive cleaners.

TROUBLESHOOTING

PROBLEM	POSSIBLE CAUSE	CORRECTIVE ACTION
Light bulb will not turn on.	Bulb is burned out.	Replace light bulb.
	Power is off.	Check if power is on.
	Faulty wire connection.	Check wiring.
	Faulty wall on/off switch.	Test or replace all on/off switch.
The fuse blows or the circuit breaker trips when the light is turned on.	There are crossed wires or the power wire is grounding out.	Discontinue use of the fixture. Check the wire connections or contact a qualified electrician.

MARION
LUSTRE À 3 LUMIÈRES
AVEC FINITION EN BRONZE

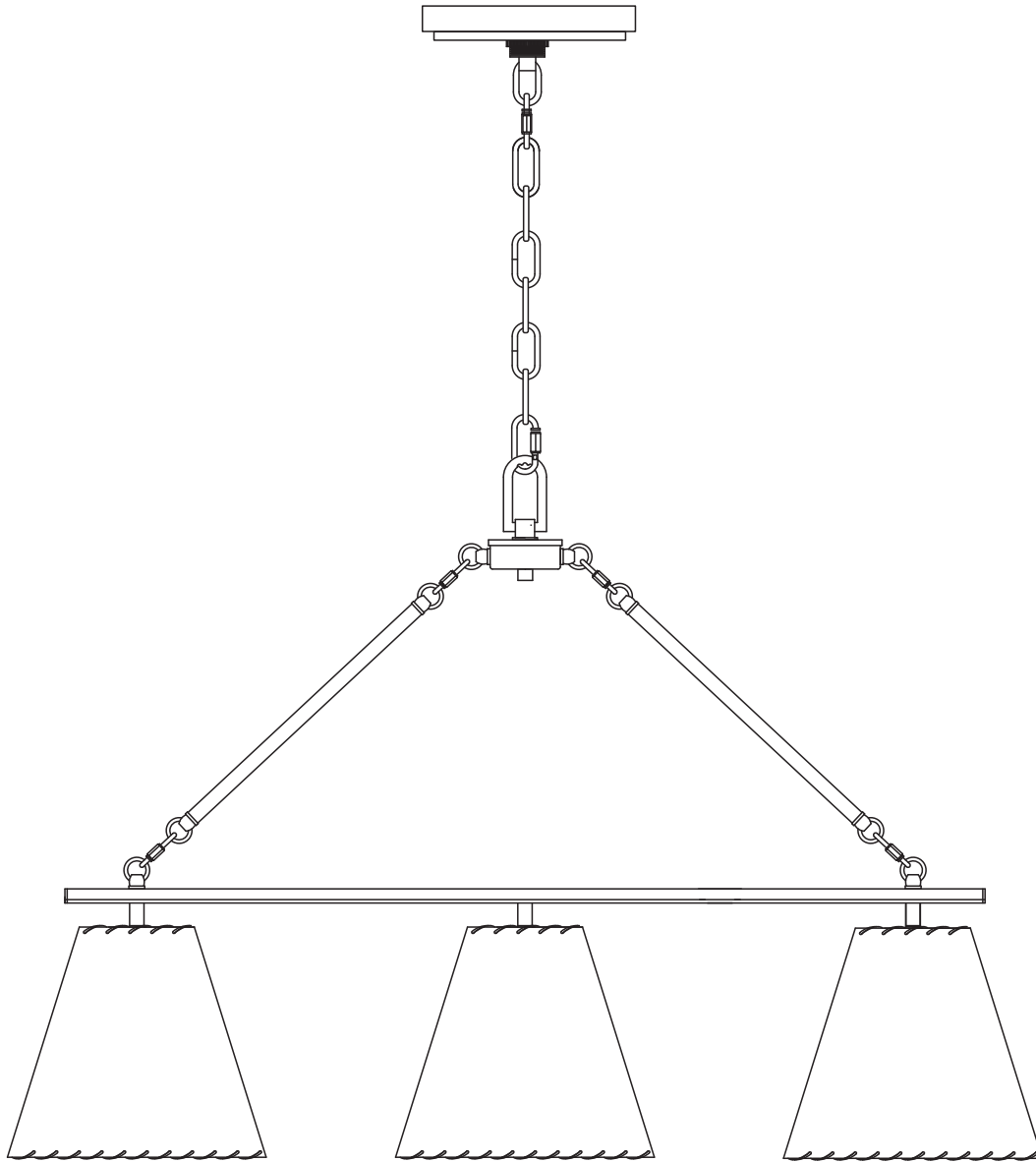
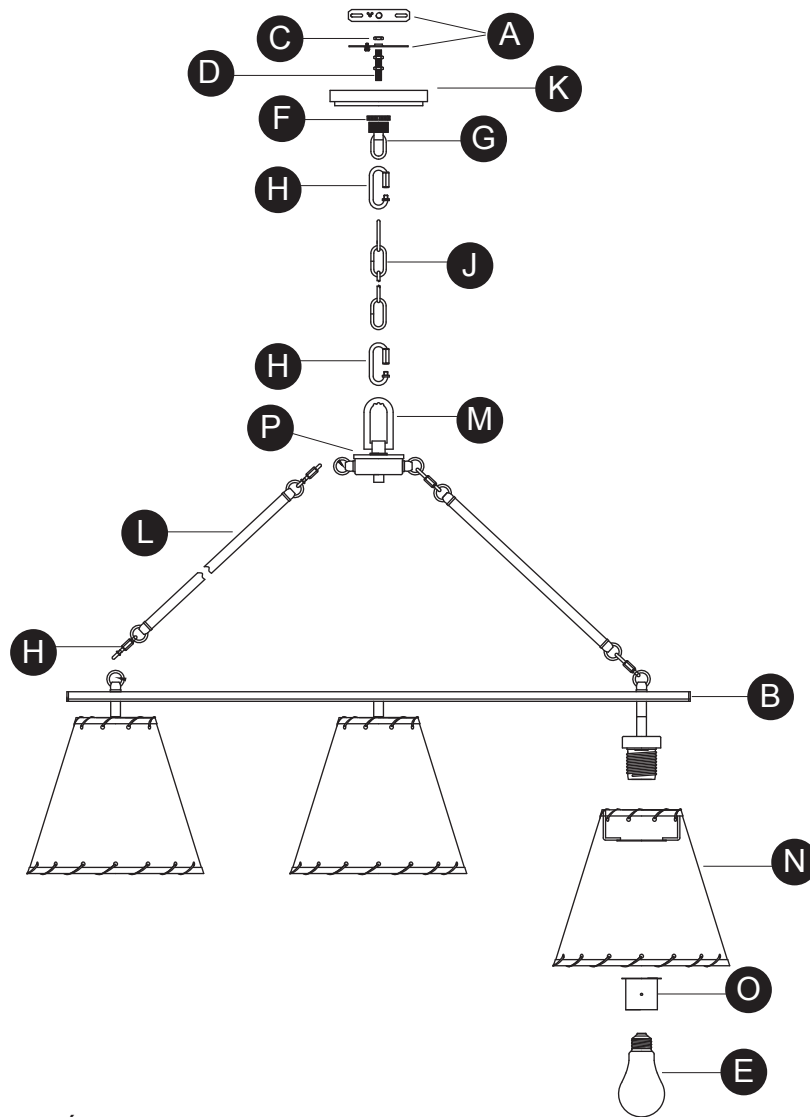


TABLE DES MATIÈRES

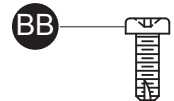
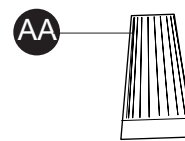
Contenu de l'emballage	11
Consignes de sécurité	12
Préparation	12
Instructions pour l'assemblage	13
Entretien	16
Dépannage	16

CONTENU DE L'EMBALLAGE



GRANDEUR NON RÉELLE

PIÈCE	DESCRIPTION	QUANTITÉ
A	Support de fixation	1
B	Corps du luminaire	1
C	Écrou hexagonal	1
D	Tige filetée avec écrous hexagonaux	1
E	Ampoule (non incluse)	
F	Bague filetée	1
G	Collier à anneau de suspension	1
H	Maillon de verrouillage	6
J	Chaîne	1
K	Couvercle	1
L	Bras	2
M	Anneau	1
N	Abat-jour	3
O	Bague de douille	3
P	Boîtier	1
AA	Capuchon de connexion	3
BB	Vis pour boîte de jonction	2



CONSIGNES DE SÉCURITÉ

AVERTISSEMENT

- Avant l'installation, **COUPEZ L'ALIMENTATION ÉLECTRIQUE** depuis le panneau de disjoncteurs ou de fusibles en plaçant le disjoncteur en position hors tension ou en retirant le fusible.

AVERTISSEMENT

- Cet article doit être installé conformément aux exigences du Code national de l'électricité et de tous les codes locaux.

ATTENTION

- **FAITES APPEL À UN ÉLECTRICIEN QUALIFIÉ** pour assurer une installation adéquate.

PRÉPARATION

Avant de commencer à assembler ou à installer l'article, assurez-vous d'avoir toutes les pièces. Comparez le contenu de l'emballage avec la liste et le tableau ci-dessus. S'il y a des pièces manquantes ou endommagées, ne tentez pas d'assembler, d'installer, ni d'utiliser l'article. Communiquez avec notre service à la clientèle pour obtenir des pièces de rechange. Vous pouvez également communiquer avec nous à l'adresse partsplus@lowes.com.

Temps d'assemblage approximatif : 60 minutes.

Outils nécessaires pour l'assemblage (non inclus) : coupe-fil, pinces, ruban isolant et lunettes de sécurité.

Outils utiles (non inclus) : pince à dénuder, échelle et chevilles d'ancrage.

INSTRUCTIONS POUR L'ASSEMBLAGE

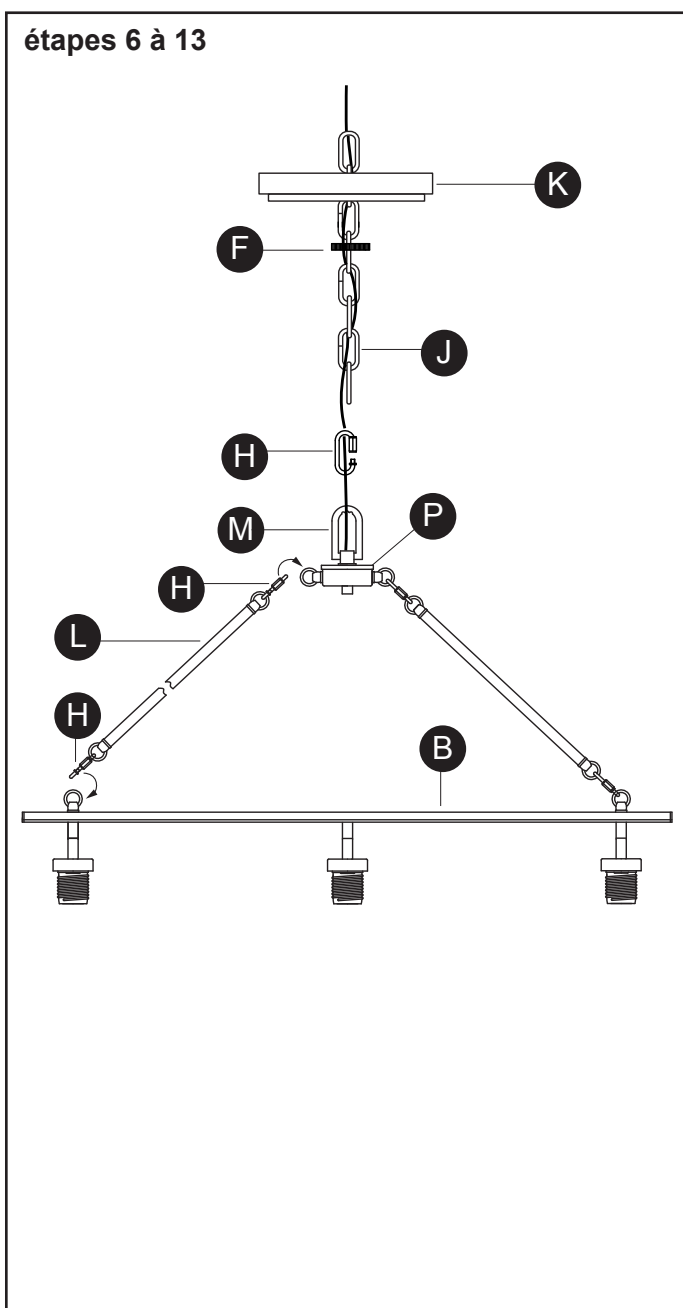
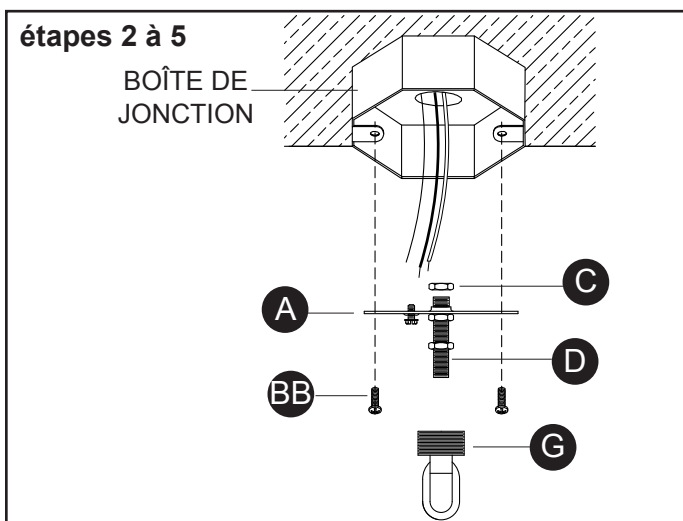
1. COUPEZ L'ALIMENTATION ÉLECTRIQUE DU PANNEAU CENTRAL.

Installation du support de fixation

2. Tirez soigneusement les fils de la maison hors de la boîte de jonction afin que les fils de la maison soient facilement accessibles pour connecter les fils du luminaire.
3. Tenez le support de fixation (A) de sorte que la tête de la vis de mise à la terre pointe vers le sol. Tenez la tige filetée (D) de sorte que les deux écrous hexagonaux déjà attachés à la tige filetée (D) pointent vers le sol. Du côté du support de fixation avec tête de vis de mise à la terre, vissez l'extrémité courte de la tige filetée (D) dans le trou au centre du support de fixation (A) jusqu'à ce que le premier écrou hexagonal de la tige filetée (D) touche le support de fixation (A). Vissez l'écrou hexagonal (C) sur l'extrémité de la tige filetée (D). Serrez l'écrou hexagonal (C) pour fixer la tige filetée (D) au support de fixation (A). Vissez le collier à anneau de suspension (G) sur l'extrémité de la tige filetée pointant vers le sol. Serrez le collier à anneau de suspension (G) contre l'écrou hexagonal vissé sur la tige filetée (D).
4. Alignez les trous du support de fixation (A) sur ceux de la boîte de jonction.
5. Vissez chaque vis pour boîte de jonction (BB) dans le trou approprié du support de fixation (A) et dans le trou de la boîte de jonction. Serrez les vis pour boîte de jonction (BB) afin de fixer le support de fixation (A) à la boîte de jonction.
ATTENTION : Assurez-vous que les fils de la maison sont accessibles pour connecter les fils du luminaire. Veillez à ne PAS pincer les fils entre le support de fixation (A) et le plafond.

Préparation du luminaire et des fils

6. Fixez le maillon de verrouillage (H) au bas du bras (L) à la boucle sur le dessus du corps du luminaire (B).
7. Fixez le maillon de verrouillage (H) sur le dessus du bras (L) à l'anneau sur le côté du boîtier (P).
8. Raccordez un maillon de verrouillage (H) à l'anneau (M).
9. Déterminez la hauteur de suspension souhaitée du luminaire. Coupez la chaîne (J) à la longueur souhaitée pour obtenir la hauteur souhaitée.
10. Faites glisser le maillon de chaîne à l'extrémité de la chaîne (J) sur le maillon de verrouillage (H) de l'anneau.
11. Faites passer les fils du luminaire dans chaque deuxième maillon tout le long de la chaîne.
12. Faites glisser l'anneau fileté (F) sur l'extrémité de la chaîne (J).
13. Positionnez le couvercle (K) de sorte que l'extérieur du couvercle soit orienté vers le bas, vers le luminaire. Glissez le trou du couvercle (K) sur l'extrémité de la chaîne (J).



Instructions pour l'assemblage

Branchement des fils

14. Dénudez l'extrémité des fils du luminaire sur 19,05 mm.
15. Poussez avec précaution les fils du luminaire vers le haut à travers le trou du collier à anneau de suspension (G) fixé au support de fixation (A) et hors de l'extrémité de la tige filetée (D) à l'intérieur de la boîte de jonction. Tirez soigneusement les fils du luminaire afin qu'ils soient facilement accessibles pour les raccorder aux fils de la maison.
16. Pour faciliter la connexion des fils du luminaire aux fils de la maison, connectez temporairement le deuxième maillon de verrouillage (H) au maillon à l'extrémité de la chaîne (J) et au collier à anneau de suspension (G).

Branchement des fils

17. Desserrez légèrement la vis de mise à la terre du support de fixation (A). Ne retirez pas complètement la vis de mise à la terre. Enroulez le fil de mise à la terre de la maison (cuivre) autour de la vis de mise à la terre en gardant une longueur suffisante de fil pour le relier au fil de mise à la terre du luminaire (dénudé). Torsadez ensemble l'extrémité du fil de mise à la terre du luminaire et l'extrémité du fil de mise à la terre de la maison. Vissez un capuchon de connexion (AA) sur les extrémités des fils. Serrez complètement le capuchon de connexion (AA). Consultez le tableau ci-dessous pour faire les bons raccordements.

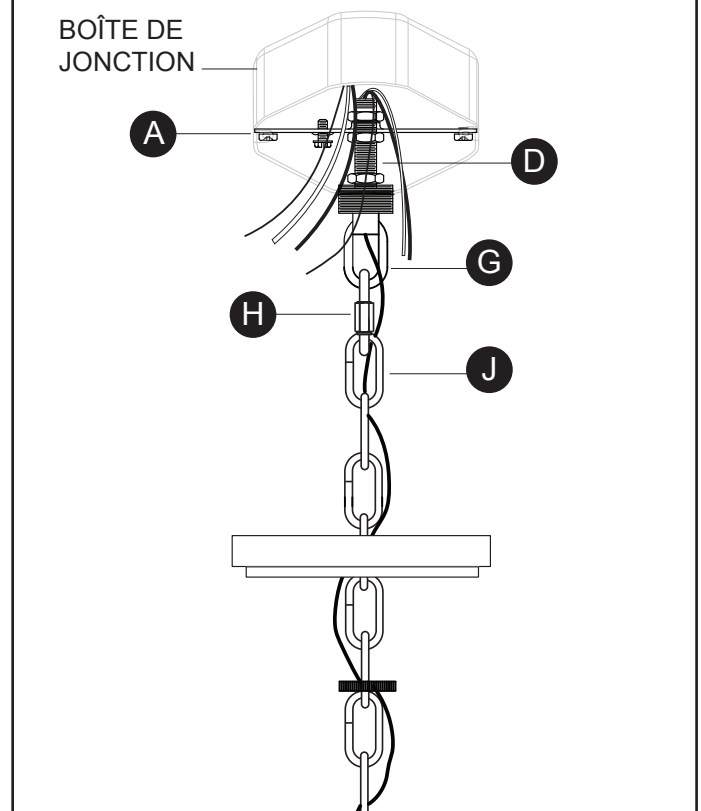
Raccordez le fil de mise à la terre en cuivre de l'alimentation (maison) à l'un des trois fils suivants :

fil en cuivre dénudé;

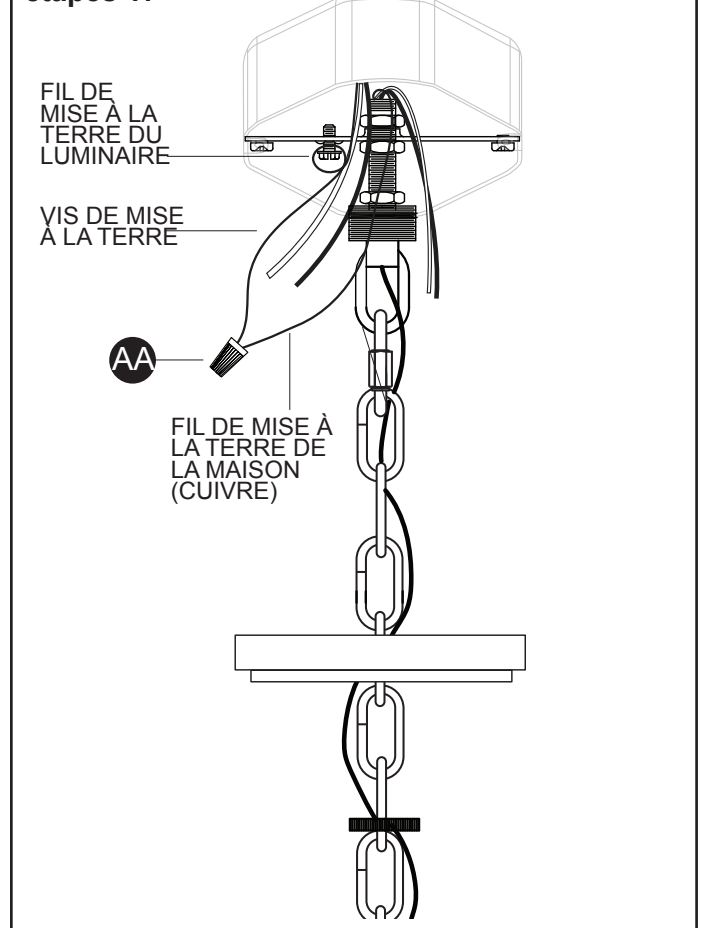
fil en argent dénudé;

fil isolé vert.

étapes 14 à 16



étapes 17



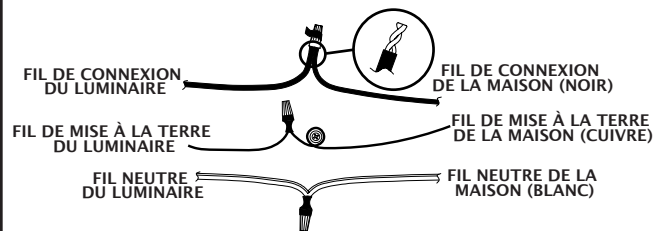
Instructions pour l'assemblage

18. Enroulez l'extrémité du fil de connexion de la maison (noir) et l'extrémité du fil de connexion du luminaire. Vissez un capuchon de connexion (AA) sur les extrémités des fils. Serrez complètement le capuchon de connexion (AA). Enroulez l'extrémité du fil neutre de la maison (blanc) et l'extrémité du fil neutre du luminaire. Vissez un capuchon de connexion (AA) sur les extrémités des fils. Serrez complètement le capuchon de connexion (AA). Consultez le tableau à droite pour faire les bons raccordements.
19. Enroulez du ruban isolant (non inclus) autour des capuchons de connexion (AA) et des fils. Assurez-vous que les fils sont solidement fixés dans les capuchons de connexion.
20. Placez soigneusement tous les fils et les capuchons de connexion (AA) dans la boîte de jonction.

étapes 18 à 20

Raccordez le fil d'alimentation noir (maison) à l'un des fils suivants :	Raccordez le fil d'alimentation blanc neutre (maison) à l'un des fils suivants :
fil noir;	fil blanc;
* cordon parallèle (rond et lisse);	* cordon parallèle (carré et nervuré);
pas de mots imprimés sur l'isolation des fils;	mots imprimés sur l'isolation des fils;
fil isolé (autre que vert) avec conducteur en cuivre.	fil isolé (autre que vert) avec conducteur en argent.

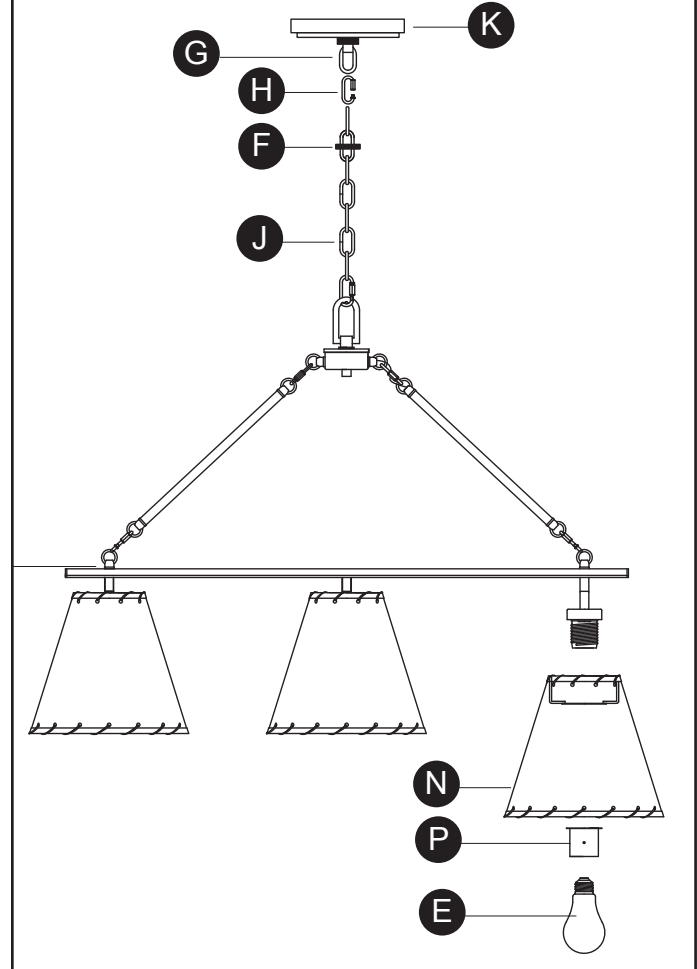
* Lorsqu'un fil parallèle (SPT 1 et SPT 2) est utilisé :
Le fil conducteur est de forme ronde ou lisse.
Le fil neutre est de forme carrée ou nervuré.



Installation du luminaire au plafond et Installation des abat-jour et des ampoules

21. Retirez le deuxième maillon de verrouillage (H) du dernier maillon de la chaîne (J) et du collier à anneau de suspension (G).
22. Soulevez le couvercle (L) au plafond. Placez le trou du couvercle (L) sur le collier à anneau de suspension (G). Placez le couvercle (L) contre le plafond. Soulevez la bague fileté (F) contre le couvercle (L). Vissez la bague fileté (F) sur le collier à anneau de suspension (G). Serrez la bague fileté (F) afin de fixer le luminaire au plafond.
23. Fixez le deuxième maillon de verrouillage (H) au maillon à l'extrémité de la chaîne (J). Fixez le maillon de verrouillage (H) à l'extrémité de la chaîne (J) à l'anneau sur le collier à anneau de suspension (G).
24. Insérez soigneusement la douille dans le trou en haut de l'abat-jour (O). Vissez la bague de douille (R) sur la douille. Serrez la bague de douille (R) afin de fixer l'abat-jour (O) en place. Répétez cette étape pour les autres abat-jour (O).
25. Vissez les ampoules recommandées (E) (ampoule à culot à vis E26, non incluse) dans les douilles. Consultez la puissance appropriée pour l'ampoule indiquée sur la douille du luminaire. **AVERTISSEMENT** : Ne dépassez PAS la puissance maximale recommandée pour l'ampoule.

étapes 21 à 25



ENTRETIEN

Nettoyez l'article à l'aide d'un linge sec et doux. N'utilisez pas de nettoyants abrasifs.

DÉPANNAGE

PROBLÈME	CAUSE POSSIBLE	MESURE CORRECTIVE
L'ampoule ne s'allume pas.	L'ampoule est grillée.	Remplacez l'ampoule.
	L'alimentation est coupée.	Vérifiez l'alimentation électrique.
	Les fils électriques sont mal branchés.	Vérifiez le câblage.
	L'interrupteur mural est défectueux.	Testez ou remplacez l'interrupteur mural.
Le fusible saute ou le disjoncteur se déclenche lorsque le luminaire est mis sous tension.	Des fils sont croisés ou le fil d'alimentation n'est pas mis à la terre.	Cessez d'utiliser le luminaire. Vérifiez les connexions des fils ou consultez un électricien qualifié.

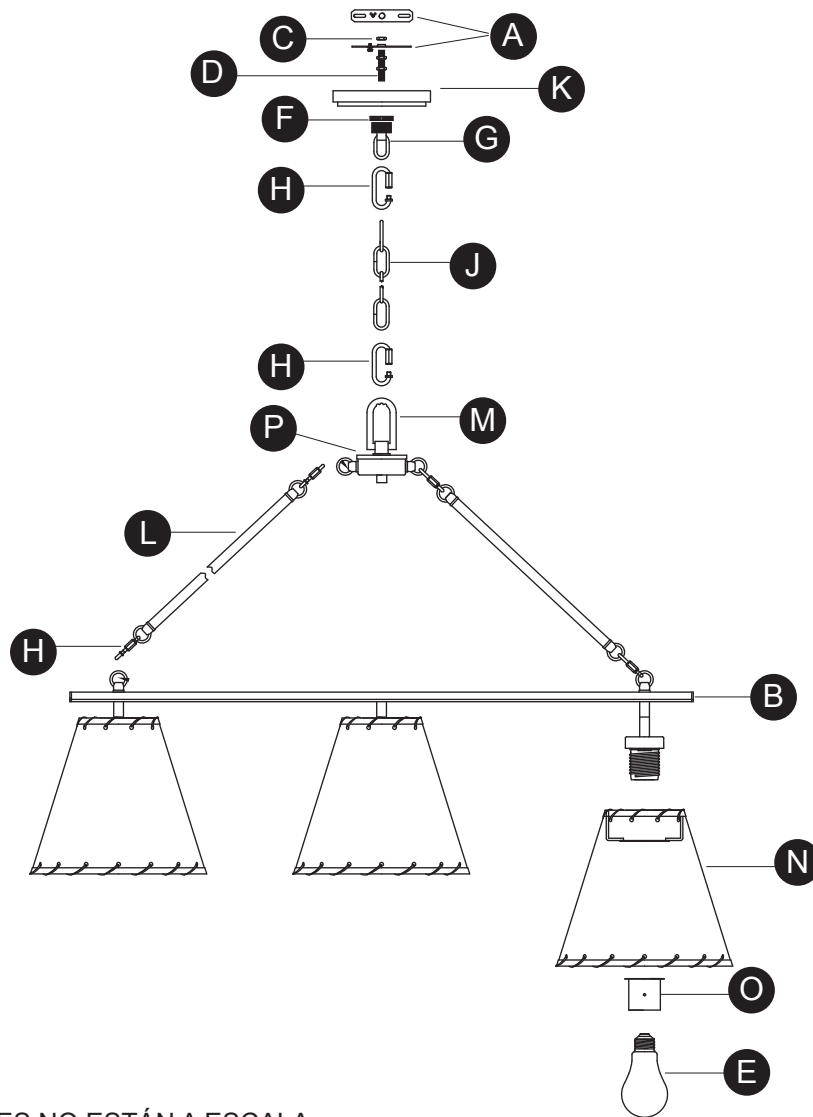
MARION
CANDELABRO DE 3 LUCES
CON ACABADO EN BRONCE



ÍNDICE

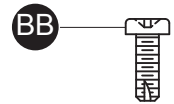
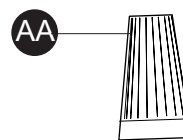
Contenido del paquete	19
Información de seguridad	20
Preparación	20
Instrucciones de ensamblaje	21
Cuidado y mantenimiento	24
Solución de problemas	24

CONTENIDO DEL PAQUETE



LAS IMÁGENES NO ESTÁN A ESCALA

PIEZA	DESCRIPCIÓN	CANTIDAD
A	Soporte de montaje	1
B	Ensamble	1
C	Tuerca hexagonal	1
D	Tubo roscado con tuercas hexagonales	1
E	Bombilla (no se incluye)	
F	Anillo roscado	1
G	Anillo de enganche roscado	1
H	Eslabón de bloqueo	6
J	Cadena	1
K	Base	1
L	Brazo	2
M	Bucle	1
N	Pantalla	3
O	Anillo del portalámpara	3
P	Terminal	1
AA	Empalme plástico	3
BB	Tornillo de la caja de conexiones	2



INFORMACIÓN DE SEGURIDAD

ADVERTENCIA

- **DESCONECTE LA ELECTRICIDAD** de la caja principal de fusibles (o la caja del interruptor de circuito) antes de comenzar la instalación; para hacerlo, retire el fusible (o desconecte el interruptor de circuito).

ADVERTENCIA

- Este producto se debe instalar según el Código nacional de electricidad (NEC, por sus siglas en inglés) y cualquier código local.

PRECAUCIÓN

- **CONSULTE A UN ELECTRICISTA CALIFICADO** para garantizar una instalación adecuada.

PREPARACIÓN

Antes de comenzar a ensamblar e instalar el producto, asegúrese de tener todas las piezas. Compare las piezas con la lista del contenido del paquete y el diagrama anterior. No intente ensamblar, instalar ni usar el producto si falta alguna pieza o si estas están dañadas. Póngase en contacto con el departamento de Servicio al Cliente para obtener piezas de repuesto. También puede comunicarse con nosotros a través de partsplus@lowes.com o visitar www.lowespartsplus.com.

Tiempo aproximado de ensamblaje: 60 minutos.

Herramientas necesarias para el ensamblaje (no se incluyen): pinzas de corte, pinzas, cinta aislante y gafas de seguridad.

Herramientas útiles (no se incluyen): pelacables, escalera y anclas de expansión para pared.

INSTRUCCIONES DE ENSAMBLAJE

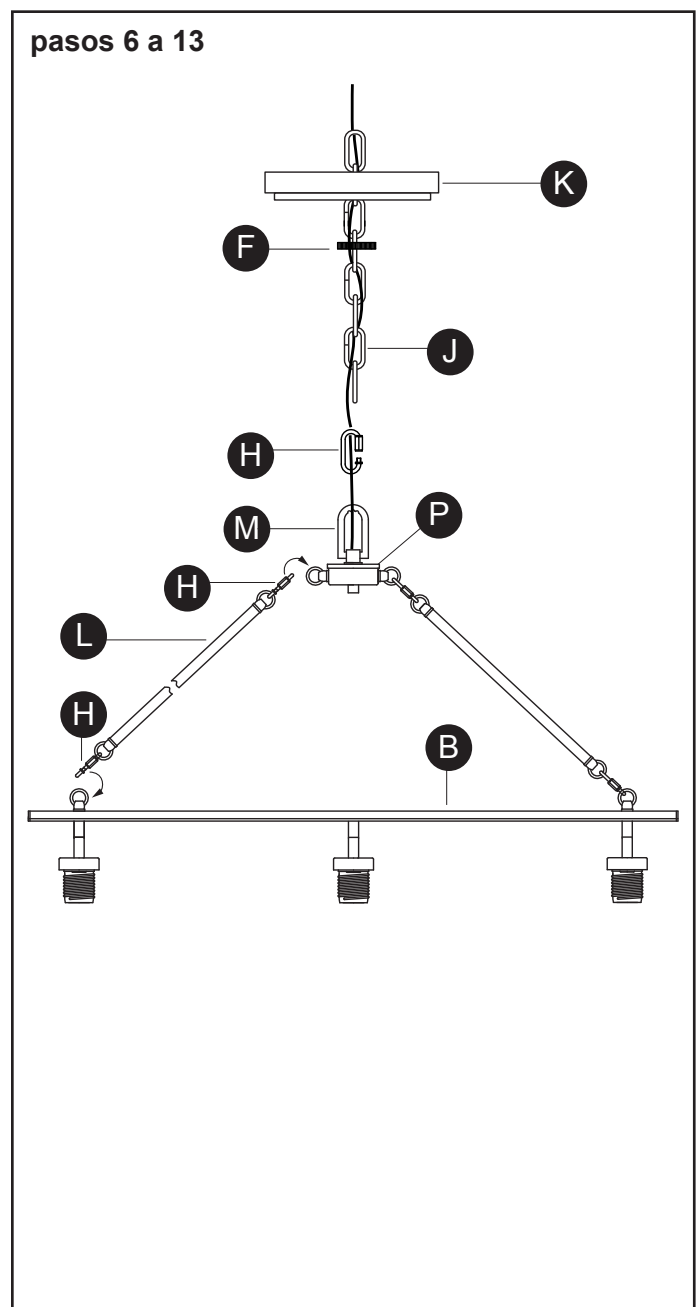
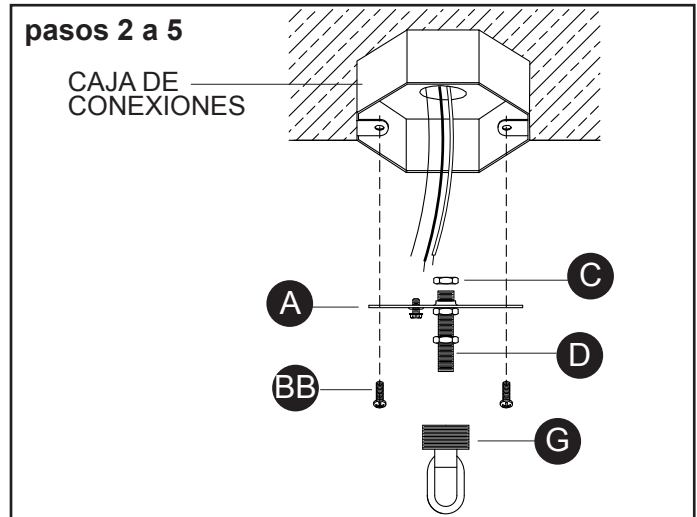
1. DESCONECTE LA ALIMENTACIÓN EN LA CAJA DE FUSIBLES PRINCIPAL.

Instalación del soporte de montaje

2. Tire con cuidado de los conductores de la casa hacia abajo, fuera de la caja de conexiones, para poder acceder fácilmente a ellos y conectarlos con los del ensamble.
3. Sostenga la abrazadera de montaje (A) de modo que la cabeza del tornillo de puesta a tierra apunte hacia el piso. Sostenga el tubo roscado (D) de modo que las dos tuercas hexagonales que ya trae fijadas apunten hacia el piso. Desde el lado de la abrazadera de montaje con cabeza de tornillo de puesta a tierra, atornille el extremo corto del tubo roscado (D) en el orificio del centro de la abrazadera de montaje (A) hasta que la primera tuerca hexagonal del tubo roscado (D) toque la abrazadera de montaje (A). Enrosque la tuerca hexagonal (C) en el extremo del tubo roscado (D). Apriete la tuerca hexagonal (C) para asegurar el tubo roscado (D) a la abrazadera de montaje (A). Enrosque el anillo de enganche roscado (G) en el extremo del tubo roscado, apuntando hacia el piso. Apriete el anillo de enganche roscado (G) contra la tuerca hexagonal del tubo roscado (D).
4. Alinee los orificios del soporte de montaje (A) con los orificios de la caja de conexiones.
5. Enrosque cada tornillo de la caja de conexiones (BB) en el orificio adecuado del soporte de montaje (A) y en el orificio de la caja de conexiones. Apriete los tornillos (BB) de la caja de conexiones para fijar el soporte de montaje (A) a la caja de conexiones.
PRECAUCIÓN: asegúrese de tener acceso a los conductores de la casa para conectar los cables del ensamble. No apriete los cables entre el soporte de montaje (A) y el techo.

Preparación del ensamble y de los conductores

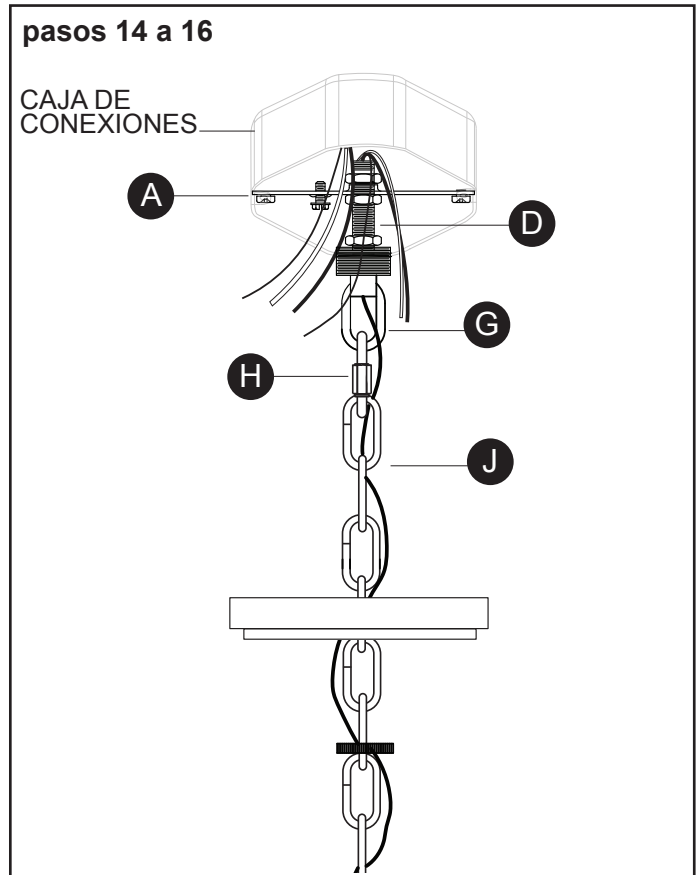
6. Fije el eslabón de bloqueo (H) en la parte inferior del brazo (L) al lazo en la parte superior del cuerpo de la lámpara (B).
7. Fije el eslabón de bloqueo (H) en la parte superior del brazo (L) a un lazo en el costado del terminal (P).
8. Conecte un eslabón de bloqueo (H) al bucle (M).
9. Determine la altura a la que desea que cuelgue el ensamble. Corte la cadena (J) al largo deseado.
10. Deslice el eslabón del final de la cadena (J) hasta el eslabón de bloqueo (H) en el anillo.
11. Entrelace los conductores del ensamble a través de los eslabones de la cadena intercalando con eslabones libres.
12. Deslice el anillo roscado (F) hacia abajo, sobre el extremo de la cadena (J).
13. Coloque la base (K) de modo que la parte exterior apunte hacia el ensamble. Deslice el orificio de la base (K) hasta el extremo de la cadena (J).



INSTRUCCIONES DE ENSAMBLAJE

Conexión de los cables

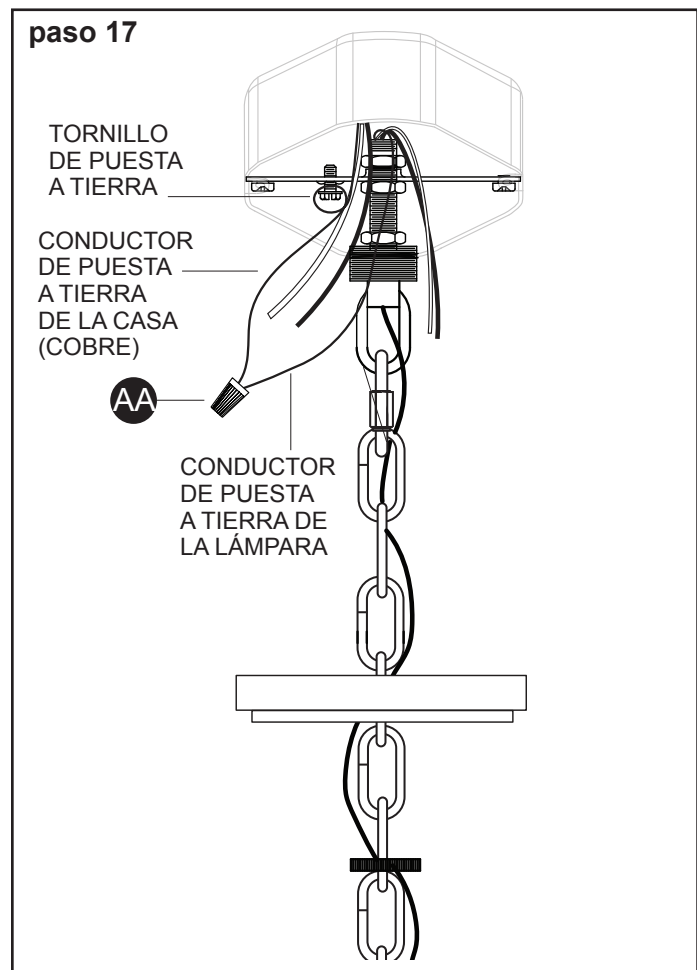
14. Pele 19,05 mm del aislante en los extremos de los conductores del ensamble.
15. Empuje cuidadosamente los conductores del ensamble hacia arriba, a través del orificio en el anillo de enganche roscado (G) que está unido a la abrazadera de montaje (A) y hacia afuera del extremo del tubo roscado (D), dentro de la caja de conexiones. Tire cuidadosamente de los cables del ensamble para tener un acceso fácil y poder conectarlos a los cables de la casa.
16. Para facilitar la conexión entre los conductores del ensamble y los de la casa, conecte temporalmente el segundo eslabón de bloqueo (H) al del final de la cadena (J) y al anillo de enganche roscado (G).



Conexión de los cables

17. Afloje ligeramente el tornillo de tierra del soporte de montaje (A). No retire completamente el tornillo de puesta a tierra. Envuelva el conductor de puesta a tierra de la casa (cobre) alrededor del tornillo de puesta a tierra y deje una parte del conductor libre que tenga el espacio suficiente para la conexión al conductor de puesta a tierra del ensamble. Tuerza el extremo del conductor de puesta a tierra del ensamble y el extremo del conductor de puesta a tierra de la casa para unirlos. Gire el empalme plástico (AA) en los extremos de los conductores. Apriete completamente el empalme plástico (AA). Consulte la siguiente tabla para conocer las conexiones de conductores correctas.

Conecte el conductor de cobre de puesta a tierra del suministro (casa) a:
conductor de cobre sin recubrimiento o
conductor de plata sin recubrimiento o
conductor con aislamiento verde.

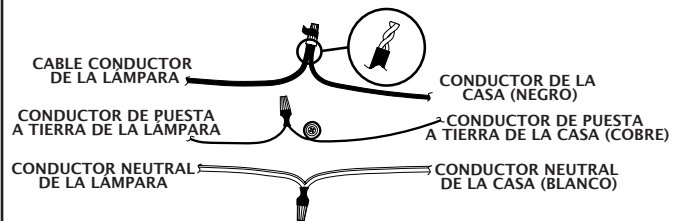


INSTRUCCIONES DE ENSAMBLAJE

18. Tuerza el extremo del conductor de la casa (negro) y el extremo del conductor del ensamble para unirlos. Gire el empalme plástico (AA) en los extremos de los conductores. Apriete completamente el empalme plástico (AA). Tuerza el extremo del conductor neutral de la casa (blanco) y el extremo del conductor neutral del ensamble para unirlos. Gire el empalme plástico (AA) en los extremos de los conductores. Apriete completamente el empalme plástico (AA). Consulte la siguiente tabla para conocer las conexiones de conductores correctas.
19. Coloque cinta aislante (no se incluye) alrededor de los empalmes plásticos (AA) y los conductores. Asegúrese de que los cables estén bien sujetos a los empalmes plásticos.
20. Inserte cuidadosamente los conductores y los empalmes plásticos en el interior de la caja de conexiones.

pasos 18 a 20

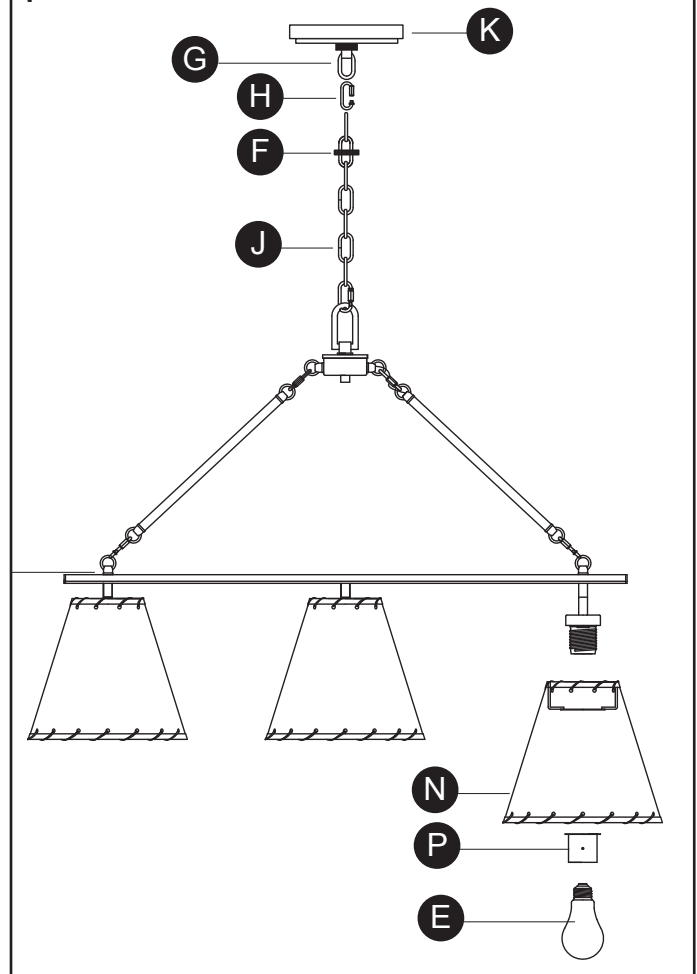
Conecte el cable conductor del suministro (casa) negro a:	Conecte el conductor del suministro (casa) neutral blanco a:
conductor negro o	conductor blanco o
*cable paralelo (redondo y liso) o	*cable paralelo (cuadrado y acanalado) o
aislamiento del conductor sin palabras impresas o	aislamiento del conductor con palabras impresas o
conductor con aislamiento (que no sea verde) con el conductor de cobre.	conductor con aislamiento (que no sea verde) con el conductor plateado.
*Cuando se utiliza un conductor paralelo (SPT 1 y SPT 2): el cable conductor tiene forma redonda o es liso. El conductor neutral tiene forma cuadrada o es acanalado.	



Instalación de la lámpara en el techo y Instalación de las pantallas y de las bombillas

21. Retire el segundo eslabón de bloqueo (H) del último eslabón de la cadena (J) y anillo de enganche roscado (G).
22. Levante la base (K) hasta el techo. Pase el orificio de la base (K) por el anillo de enganche roscado (G). Coloque la base (K) contra el techo. Levante el anillo roscado (F) hasta la base (K). Atornille el anillo roscado (F) en el anillo de enganche roscado (G). Apriete el anillo roscado (F) para asegurar el ensamble al techo.
23. Fije el segundo eslabón de bloqueo (H) al del final de la cadena (J). Fije el eslabón de bloqueo (H) que se encuentra al final de la cadena (J) al anillo de enganche roscado (G).
24. Pase el orificio en la parte superior de la pantalla (O) sobre el portalámpara. Enrosque el anillo del portalámpara (R) en el portalámpara. Apriete el anillo del portalámpara (R) para asegurar la pantalla (O) en su lugar. Repita este paso para las pantallas restantes (O).
25. Enrosque las bombillas recomendadas (E) (bombillas E12 tipo candelabro, no se incluyen) en los portalámparas. Verifique el vataje correcto de la bombilla según la información marcada en el portalámpara del ensamble. **ADVERTENCIA:** NO supere el vataje máximo de la bombilla.

pasos 21 a 25



CUIDADO Y MANTENIMIENTO

Limpie con un paño suave y seco. No use limpiadores abrasivos.

SOLUCIÓN DE PROBLEMAS

PROBLEMA	CAUSA POSIBLE	ACCIÓN CORRECTIVA
La bombilla no se enciende.	La bombilla está quemada.	Reemplace la bombilla.
	No hay alimentación eléctrica.	Compruebe si la alimentación está activada.
	La conexión de los conductores es incorrecta.	Revise el cableado.
	Interruptor de pared de encendido y apagado deficiente.	Pruebe o reemplace el interruptor de encendido y apagado.
Cuando se enciende la luz, el fusible se quema o el interruptor de circuito se dispara.	Hay conductores cruzados o el conductor de fuerza no tiene puesta a tierra.	Deje de usar la lámpara. Verifique las conexiones de los conductores o comuníquese con un electricista calificado.