



LIGHTING · FURNITURE · DECOR

ITEM # 90280/1

WYATT LED LINEAR CHANDELIER WITH A WARM WALNUT FINISH

Français p. 9

Español p. 17

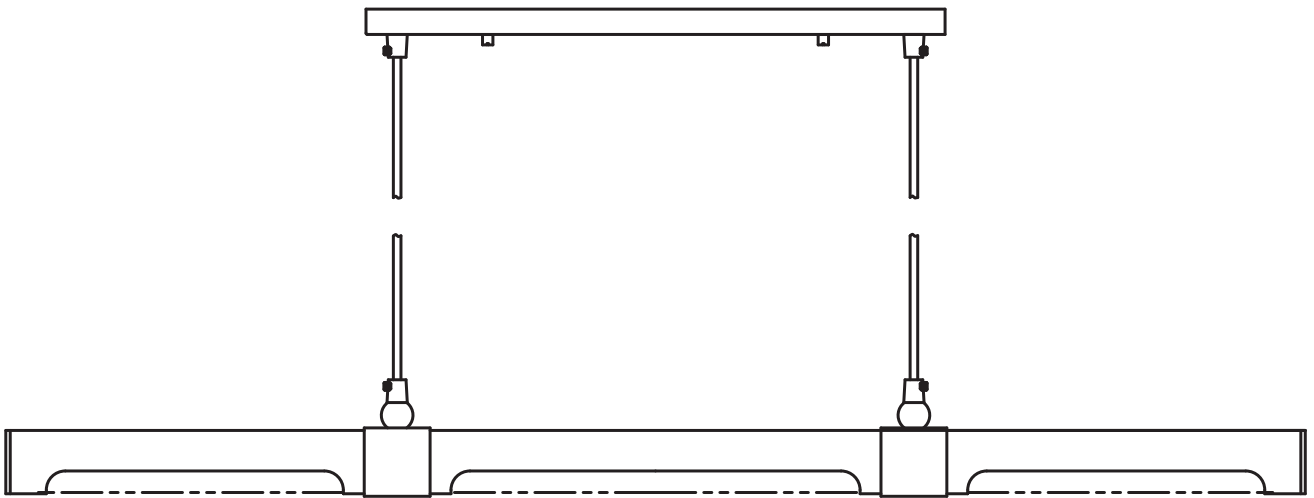
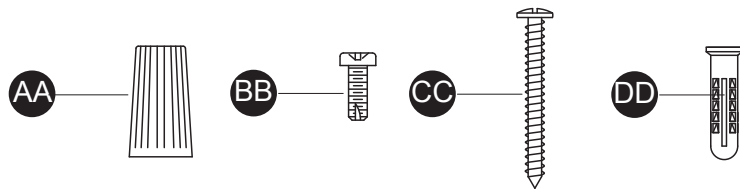
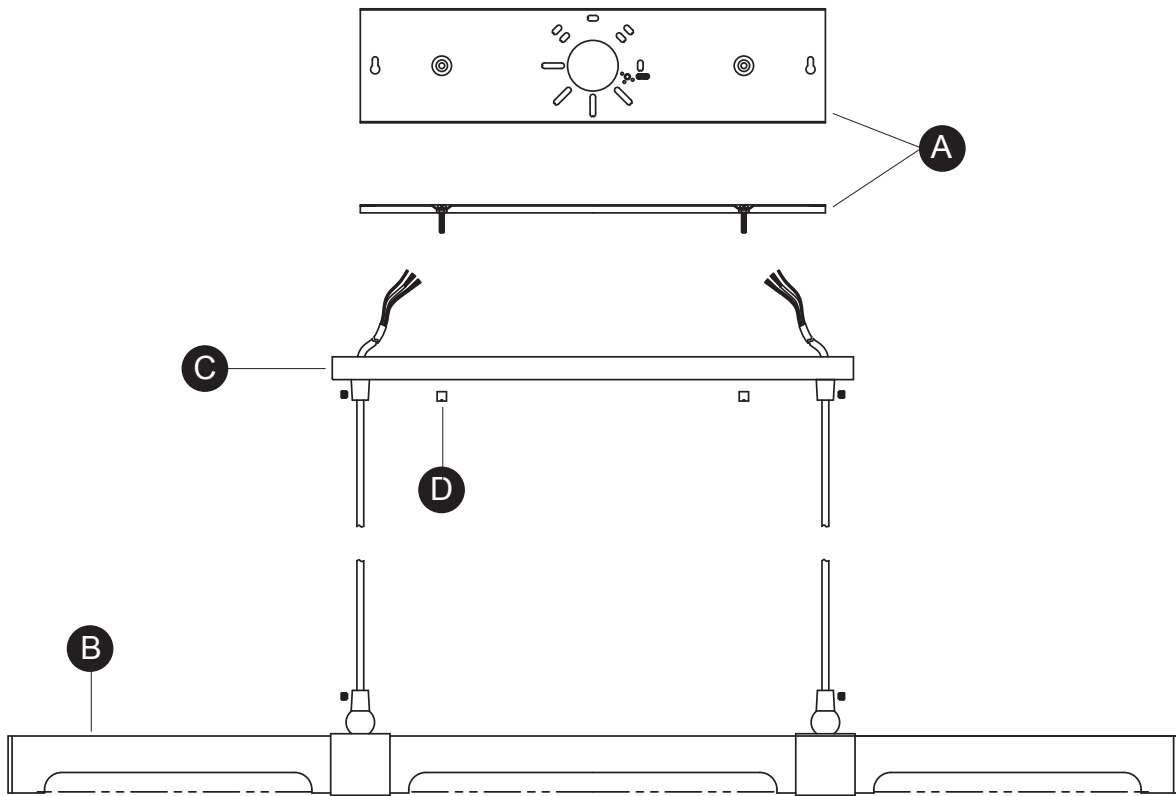


TABLE OF CONTENTS

Package Contents	3
Safety Information	4
Preparation	4
Assembly Instructions	5
Care and Maintenance	8
Troubleshooting	8

PACKAGE CONTENTS



IMAGES NOT TO SCALE

PART	DESCRIPTION	QUANTITY
A	Mounting bracket	1
B	Fixture body	1
C	Canopy	1
D	Threaded cap	2
AA	Wire connector	3
BB	Junction box screw	2
CC	Anchor screw	2
DD	Anchor	2

SAFETY INFORMATION

WARNING

- TURN OFF ELECTRICITY at main fuse box (or circuit breaker box) before beginning installation by removing fuse (or switching circuit breaker off).

WARNING

- This product must be installed in accordance with the National Electric Code (NEC) and any Local Codes.

CAUTION

- CONSULT A QUALIFIED ELECTRICIAN to ensure proper installation.

PREPARATION

Before beginning assembly and installation of product, make sure all parts are present. Compare parts with package contents list and diagram above. If any part is missing or damaged, do not attempt to assemble, install or operate the product. Contact customer service for replacement parts. You could also contact us at partsplus@lowes.com.

Estimated Assembly Time: 60 minutes.

Tools Required for Assembly (not included): Wire cutters, pliers, electrical tape, and safety glasses.

Helpful Tools (not included): Wire strippers, ladder, and wall anchors.

ASSEMBLY INSTRUCTIONS

1. DISCONNECT THE POWER AT THE MAIN FUSE BOX.

Installing the Mounting Bracket

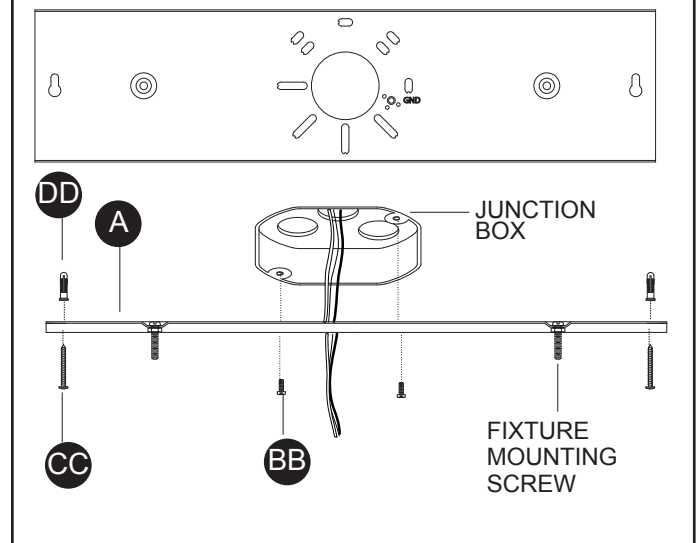
2. Position mounting bracket (A) so fixture mounting screws attached to mounting bracket (A) are pointing down towards floor.
3. Align holes in center of mounting bracket (A) with holes in junction box. While holding mounting bracket (A) in correct position, mark with a pencil on ceiling the location of each hole in each end of mounting bracket (A). Set mounting bracket (A) aside while installing anchors (DD).
4. Using a drill bit the appropriate size for the included anchors (DD), drill a hole at each marked location.
5. Using hammer, carefully tap one anchor (DD) into each hole. Lip of anchor (DD) should be flush with ceiling.
6. Carefully pull house wires down out of junction box so house wires are easily accessed to connect fixture wires.
7. Position mounting bracket (A) so fixture mounting screws attached to mounting bracket (A) are pointing down towards floor.
8. Carefully pull the house wires through hole in center of the mounting bracket (A).
9. Align holes in the center of the mounting bracket (A) with holes in junction box. Align holes in ends of mounting bracket (A) with anchors (DD).
10. Thread each junction box screw (BB) into appropriate holes in mounting bracket (A) and into holes in junction box.
11. Thread each anchor screw (CC) into each hole at ends of mounting bracket (A).
12. Tighten junction box screws (BB) and anchor screws (CC) to attach mounting bracket (A) to junction box. **CAUTION:** Make sure house wires are still easily accessible. **DO NOT** pinch wires between mounting bracket and ceiling.

Preparing the Fixture and Wires

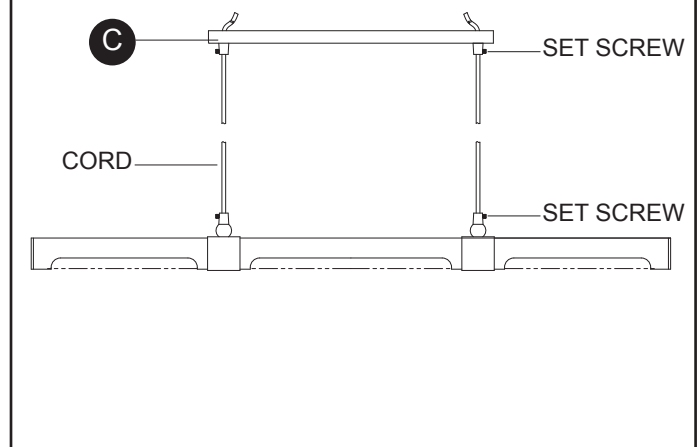
IMPORTANT: Length of cords must be adjusted before installing fixture to ceiling.

13. Carefully raise fixture to ceiling. Position canopy (C) up against ceiling. Determine desired hanging height of fixture. Lower fixture from ceiling.
14. Using hex wrench, loosen set screw on each strain relief on fixture body and canopy (C).
15. Push each cord up/down to achieve desired hanging height. Tighten each set screw to secure cords. Ensure that cords are of equal length.

steps 2-12



steps 13-15

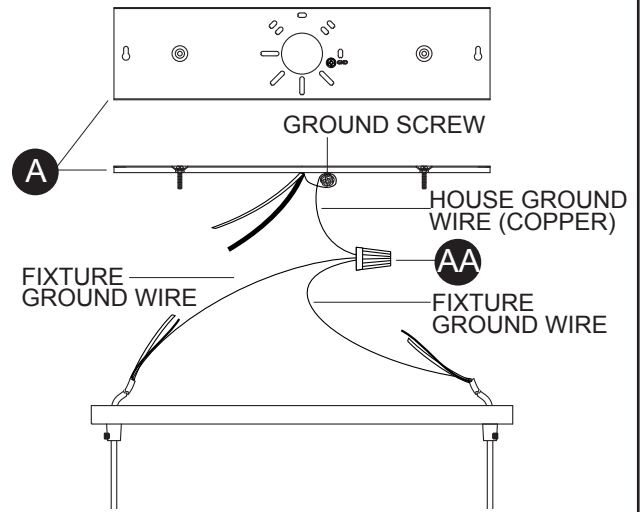


ASSEMBLY INSTRUCTIONS

Connecting the Wires

16. Strip 3/4" of insulation from ends of fixture wires.
17. Slightly loosen ground screw on mounting bracket (A). Do not completely remove ground screw. Wrap house ground wire (copper) around ground screw, leaving enough ground wire to attach to fixture ground wire. Twist end of each fixture ground wire and end of house ground wire together. Twist wire connector (AA) onto ends of wires. Completely tighten wire connector (AA). Reference chart to the right for correct wire connections.
18. Twist end of house lead wire (black) and end of each fixture lead wire together. Twist wire connector (AA) onto ends of wires. Completely tighten wire connector (AA). Twist end of house neutral wire (white) and end of each fixture neutral wire together. Twist wire connector (AA) onto ends of wires. Completely tighten wire connector (AA). Reference chart to the right for correct wire connections.
19. Wrap electrical tape (not included) around wire connectors (AA) and wires. Ensure wires are securely fastened into wire nuts.
20. Carefully push all wires and wire connectors (AA) into junction box.

steps 16-17



Connect Supply (House) Ground Copper Wire to:

Bare Copper Wire or,

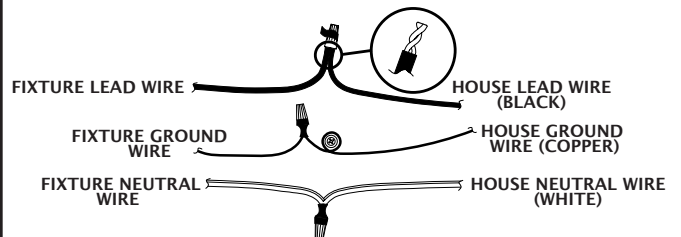
Bare Silver Wire or,

Green Insulated Wire.

steps 18-20

Connect Black Lead Supply (House) Wire to:	Connect White Neutral Supply (House) Wire to:
Black Wire or,	White Wire or,
*Parallel Cord (Round and Smooth) or,	*Parallel Cord (Square and Ridged) or,
No printed words on wire insulation or,	Printed words on wire insulation or,
Insulated Wire (other than green) with Copper Conductor.	Insulated Wire (other than green) with Silver Conductor.

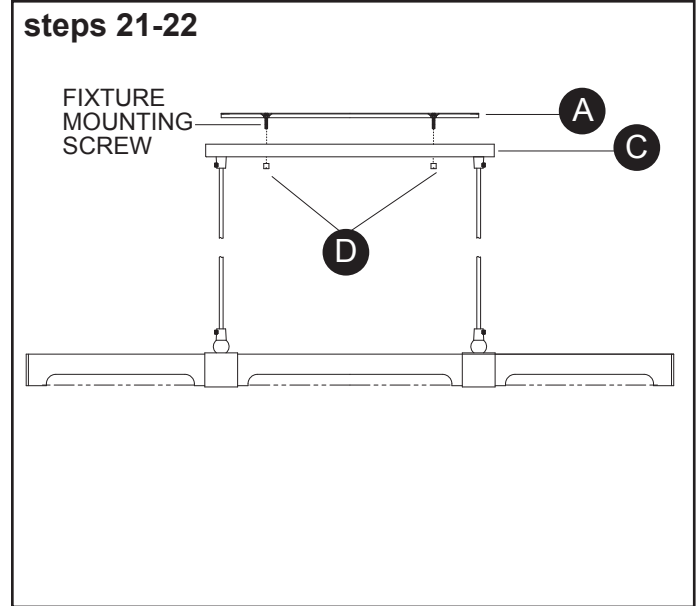
*When parallel wire (SPT 1 & SPT 2) is used:
The lead wire is round in shape or smooth.
The neutral wire is square in shape or ridged.



ASSEMBLY INSTRUCTIONS

Installing the Fixture to the Ceiling

21. Raise fixture to the ceiling. Place canopy (C) over mounting bracket (A). Pass holes in canopy (C) over ends of fixture mounting screws.
22. Screw one threaded cap (D) onto end of each fixture mounting screw. Tighten threaded caps (D) to secure fixture to ceiling. DO NOT over tighten.



CARE AND MAINTENANCE

Clean with a soft, dry cloth. Do not use abrasive cleaners.

TROUBLESHOOTING

PROBLEM	POSSIBLE CAUSE	CORRECTIVE ACTION
Light bulb will not turn on.	Bulb is burned out.	Replace light bulb.
	Power is off.	Check if power is on.
	Faulty wire connection.	Check wiring.
	Faulty wall on/off switch.	Test or replace all on/off switch.
The fuse blows or the circuit breaker trips when the light is turned on.	There are crossed wires or the power wire is grounding out.	Discontinue use of the fixture. Check the wire connections or contact a qualified electrician.



LIGHTING · FURNITURE · DECOR

ARTICLE # 90280/1

WYATT LUSTRE À TUBES À DEL AU FINI NOYER CHALEUREUX

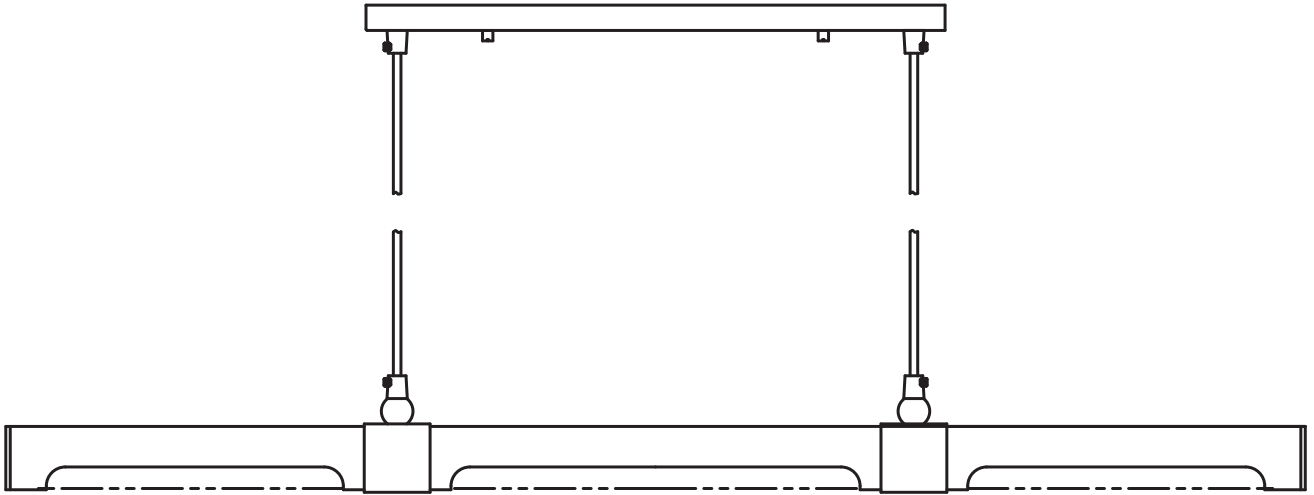
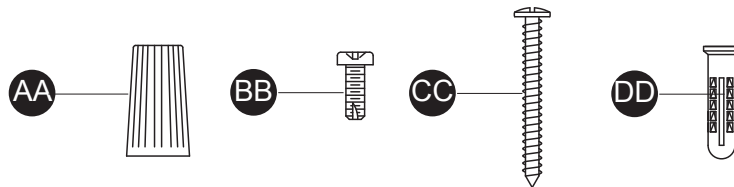
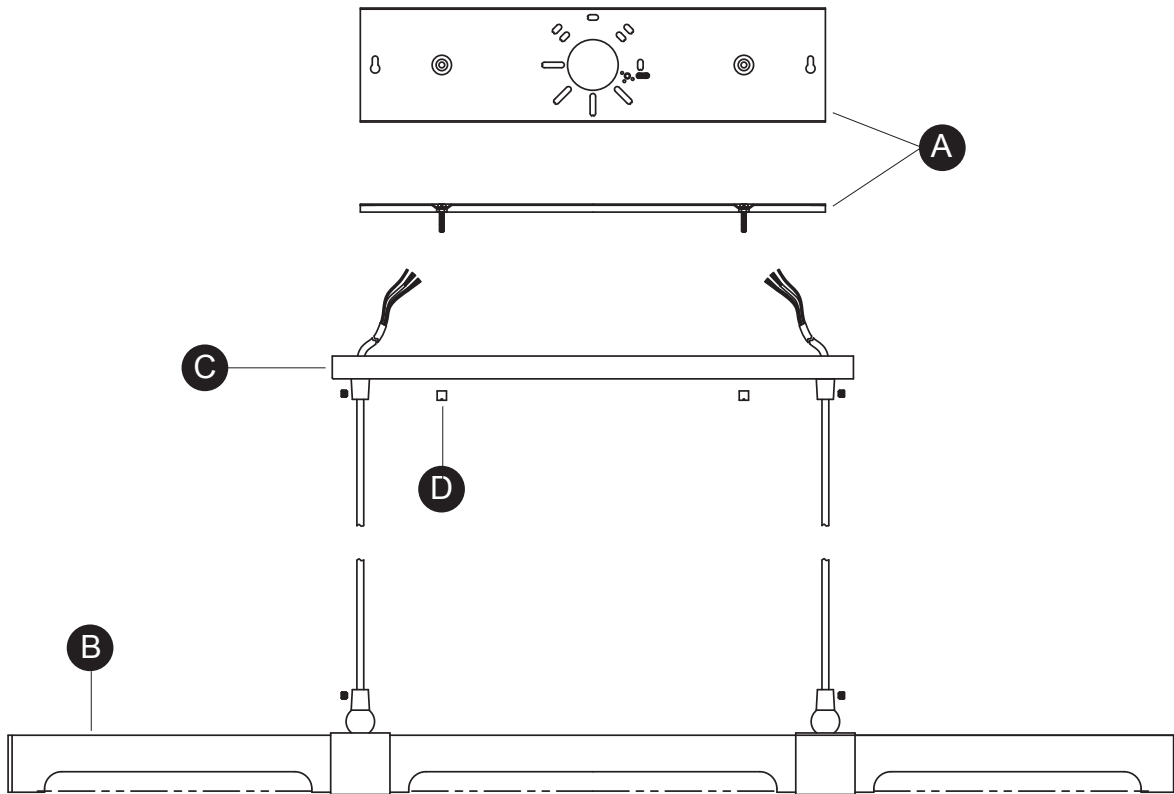


TABLE DES MATIÈRES

Consignes de sécurité	11
Préparation	12
Contenu de l'emballage	12
Instructions pour l'assemblage	13
Entretien	15
Dépannage	15

CONTENU DE L'EMBALLAGE



GRANDEURS NON RÉELLE

PIÈCE	DESCRIPTION	QUANTITÉ
A	Support de fixation	1
B	Corps du luminaire	1
C	Couvercle	1
D	Capuchon fileté	2
AA	Capuchon de connexion	3
BB	Vis pour boîte de jonction	2
CC	Vis d'ancrage	2
DD	Ancrage	2

CONSIGNES DE SÉCURITÉ

AVERTISSEMENT

- Avant l'installation, **COUPEZ L'ALIMENTATION ÉLECTRIQUE** depuis le panneau de disjoncteurs ou de fusibles en plaçant le disjoncteur en position hors tension ou en retirant le fusible.

AVERTISSEMENT

- Cet article doit être installé conformément aux exigences du Code national de l'électricité et de tous les codes locaux.

ATTENTION

- **FAITES APPEL À UN ÉLECTRICIEN QUALIFIÉ** pour assurer une installation adéquate.

PRÉPARATION

Avant de commencer à assembler ou à installer l'article, assurez-vous d'avoir toutes les pièces. Comparez le contenu de l'emballage avec la liste et le tableau ci-dessus. S'il y a des pièces manquantes ou endommagées, ne tentez pas d'assembler, d'installer, ni d'utiliser l'article. Communiquez avec notre service à la clientèle pour obtenir des pièces de rechange. Vous pouvez également communiquer avec nous à l'adresse partsplus@lowes.com ou visiter le site www.lowespartsplus.com.

Temps d'assemblage approximatif : 60 minutes.

Outils nécessaires pour l'assemblage (non inclus) : coupe-fil, pinces, ruban isolant et lunettes de sécurité.

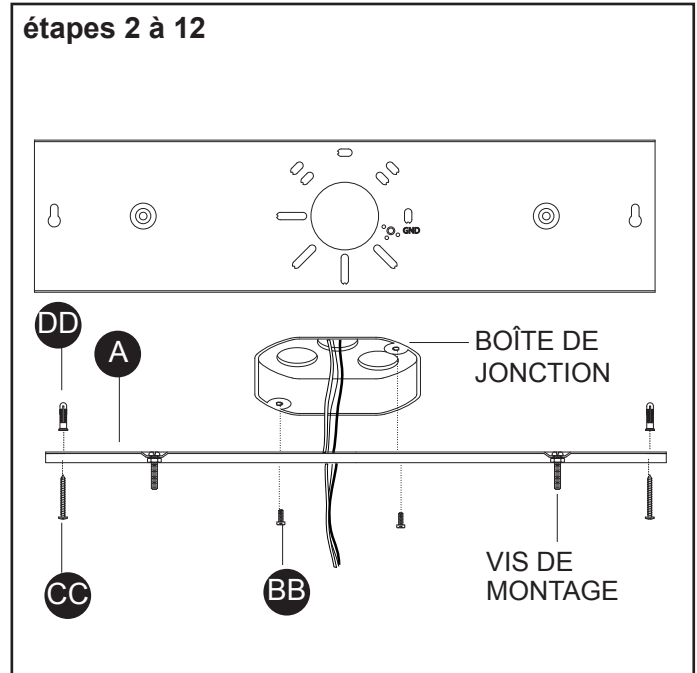
Outils utiles (non inclus) : pince à dénuder, échelle et chevilles d'ancrage.

INSTRUCTIONS POUR L'ASSEMBLAGE

1. COUPEZ L'ALIMENTATION ÉLECTRIQUE DU PANNEAU CENTRAL.

Installation du support de fixation

- Placez le support de fixation (A) de sorte que les vis de montage du luminaire fixées au support de fixation (A) soient orientées vers le sol.
- Alignez les trous au centre du support de fixation (A) sur les trous de la boîte de jonction. Tout en maintenant le support de fixation (A) dans la bonne position, marquez sur le plafond à l'aide d'un crayon l'emplacement de chaque trou à chaque extrémité du support de fixation (A). Mettez le support de fixation (A) de côté lors de l'installation des chevilles d'ancrage (DD).
- À l'aide d'un foret de la taille appropriée pour les chevilles d'ancrage incluses (DD), percez un trou à chaque emplacement marqué.
- À l'aide d'un marteau, enfoncez délicatement une cheville (DD) dans chaque trou. La partie supérieure de la cheville d'ancrage (DD) doit être complètement appuyée contre le plafond.
- Tirez soigneusement les fils de la maison hors de la boîte de jonction afin qu'ils soient facilement accessibles pour connecter les fils du luminaire.
- Placez le support de fixation (A) de sorte que les vis de montage du luminaire fixées au support de fixation (A) soient orientées vers le sol.
- Faites soigneusement passer les fils de la maison à travers le trou situé au centre du support de fixation (A).
- Alignez les trous au centre du support de fixation (A) sur ceux de la boîte de jonction. Alignez les trous situés aux extrémités du support de fixation (A) sur les chevilles d'ancrage (DD).
- Vissez chaque vis pour boîte de jonction (BB) dans les trous appropriés du support de fixation (A) et dans les trous de la boîte de jonction.
- Vissez chaque vis d'ancrage (CC) dans chacun des trous situés aux extrémités du support de fixation (A).
- Serrez les vis de la boîte de jonction (BB) et les vis d'ancrage (CC) afin de fixer le support de fixation (A) à la boîte de jonction.
ATTENTION : Assurez-vous que les fils de la maison sont toujours facilement accessibles. Veillez à ne PAS pincer les fils entre le support de fixation et le plafond.



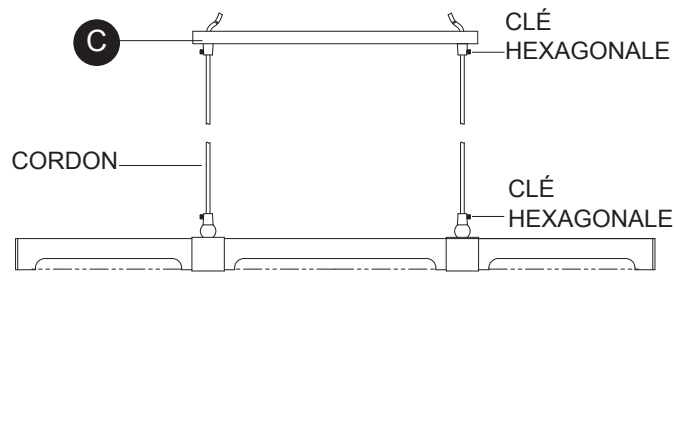
INSTRUCTIONS POUR L'ASSEMBLAGE

Préparation du luminaire et des fils

IMPORTANT : La longueur des cordons doit être réglée avant d'installer le luminaire au plafond.

13. Soulevez soigneusement le luminaire jusqu'au plafond. Placez le couvercle (C) contre le plafond. Déterminez la hauteur de suspension souhaitée du luminaire. Abaissez le luminaire du plafond.
14. À l'aide d'une clé hexagonale, desserrez la vis de calage de chaque bague de retenue du corps du luminaire et du couvercle (C).
15. Poussez chaque cordon vers le haut ou vers le bas pour obtenir la hauteur désirée. Serrez chaque vis de calage pour fixer les cordons. Assurez-vous que les cordons sont de longueur égale.

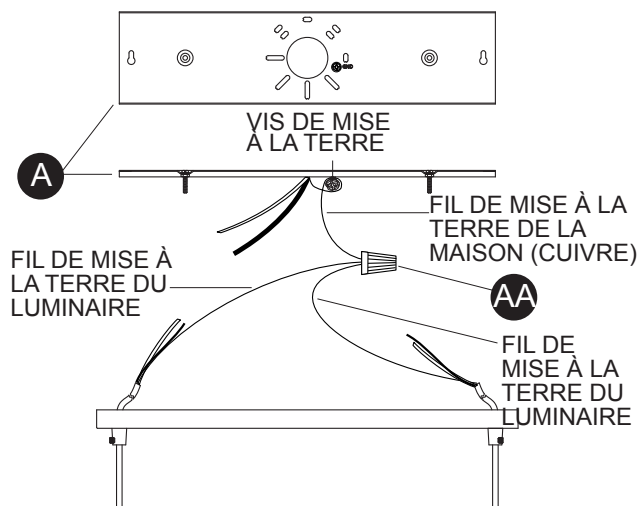
étapes 13 à 15



Branchement des fils

16. Dénudez l'extrémité des fils du luminaire sur 19,05 mm.
17. Desserrez légèrement la vis de mise à la terre du support de fixation (CC). Ne retirez pas complètement la vis de mise à la terre. Enroulez le fil de mise à la terre de la maison (cuivre) autour de la vis de mise à la terre en gardant une longueur suffisante pour le relier au fil de mise à la terre du luminaire. Enroulez l'extrémité du fil de mise à la terre du luminaire et l'extrémité du fil de mise à la terre de la maison. Vissez un capuchon de connexion (AA) sur les extrémités des fils. Serrez complètement le capuchon de connexion (AA). Consultez le tableau à droite pour faire les bons raccordements.

étapes 16 et 17



Raccordez le fil de mise à la terre en cuivre de l'alimentation (maison) à l'un des trois fils suivants :

fil en cuivre dénudé;

fil en argent dénudé;

fil isolé vert.

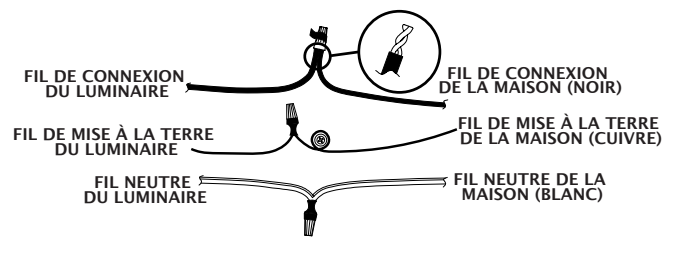
INSTRUCTIONS POUR L'ASSEMBLAGE

18. Enroulez l'extrémité du fil de connexion de la maison (noir) et l'extrémité du fil de connexion du luminaire. Vissez un capuchon de connexion (AA) sur les extrémités des fils. Serrez complètement le capuchon de connexion (AA). Enroulez l'extrémité du fil neutre de la maison (blanc) et l'extrémité du fil neutre du luminaire. Vissez un capuchon de connexion (AA) sur les extrémités des fils. Serrez complètement le capuchon de connexion (AA). Consultez le tableau à droite pour faire les bons raccordements.
19. Enroulez du ruban isolant (non inclus) autour des capuchons de connexion (AA) et des fils. Assurez-vous que les fils sont solidement fixés dans les capuchons de connexion.
20. Placez soigneusement tous les fils et les capuchons de connexion (AA) dans la boîte de jonction.

étapes 18 à 20

Raccordez le fil d'alimentation noir (maison) à l'un des fils suivants :	Raccordez le fil d'alimentation blanc neutre (maison) à l'un des fils suivants :
fil noir;	fil blanc;
* cordon parallèle (rond et lisse);	* cordon parallèle (carré et nervuré);
pas de mots imprimés sur l'isolation des fils;	mots imprimés sur l'isolation des fils;
fil isolé (autre que vert) avec conducteur en cuivre.	fil isolé (autre que vert) avec conducteur en argent.

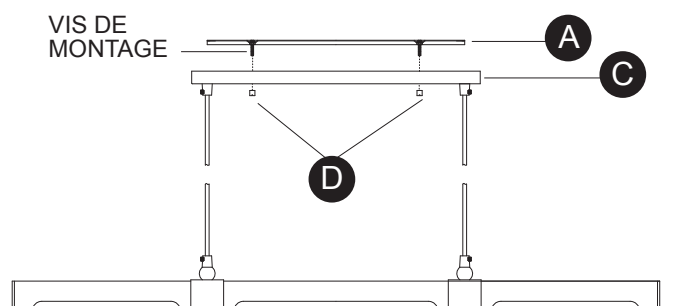
* Lorsqu'un fil parallèle (SPT 1 et SPT 2) est utilisé :
Le fil conducteur est de forme ronde ou lisse.
Le fil neutre est de forme carrée ou nervuré.



Installation du luminaire au plafond

21. Soulevez le luminaire jusqu'au plafond. Placez le couvercle du luminaire (C) sur le support de fixation (A). Insérez les extrémités des vis de montage du luminaire dans les trous situés sur le couvercle du luminaire.
22. Vissez un capuchon fileté (D) sur l'extrémité de chaque vis de montage du luminaire. Serrez les capuchons filetés (D) afin de fixer le luminaire au mur. ÉVITEZ de serrer excessivement.

étapes 21 et 22



ENTRETIEN

Nettoyez l'article à l'aide d'un linge sec et doux. N'utilisez pas de nettoyeurs abrasifs.

DÉPANNAGE

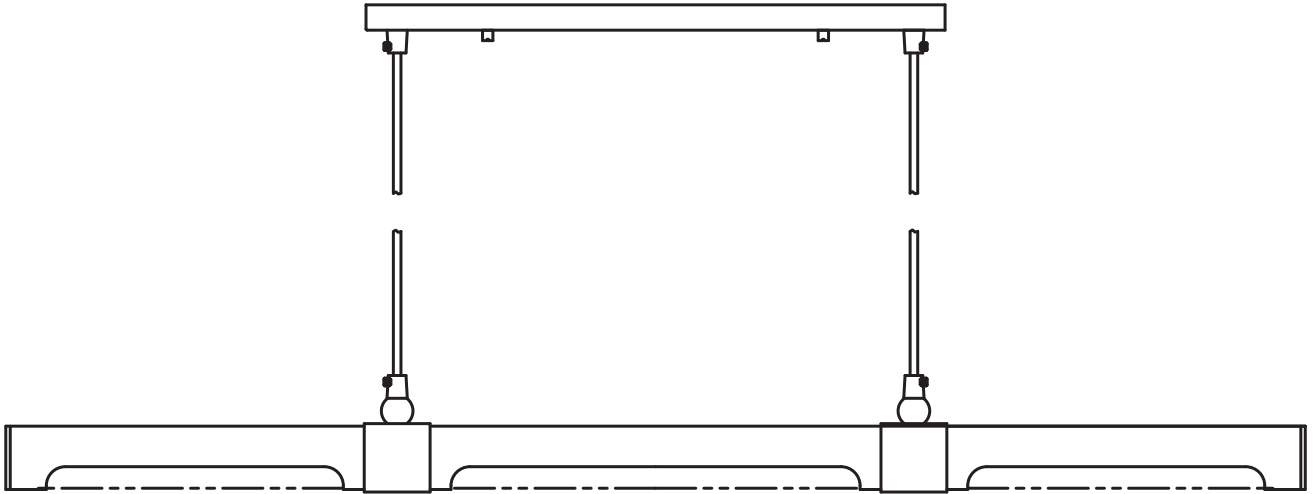
PROBLÈME	CAUSE POSSIBLE	MESURE CORRECTIVE
L'ampoule ne s'allume pas.	L'ampoule est grillée.	Remplacez l'ampoule.
	L'alimentation est coupée.	Vérifiez l'alimentation électrique.
	Les fils électriques sont mal branchés.	Vérifiez le câblage.
	L'interrupteur mural est défectueux.	Testez ou remplacez l'interrupteur mural.
Le fusible saute ou le disjoncteur se déclenche lorsque le luminaire est mis sous tension.	Des fils sont croisés ou le fil d'alimentation n'est pas mis à la terre.	Cessez d'utiliser le luminaire. Vérifiez les connexions des fils ou consultez un électricien qualifié.



LIGHTING • FURNITURE • DECOR

ARTÍCULO # 90280/1

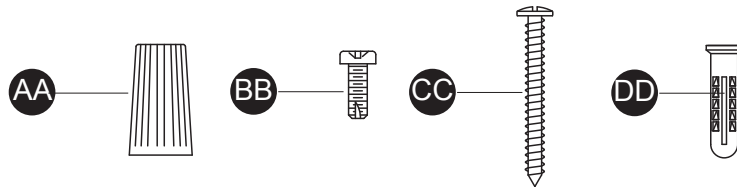
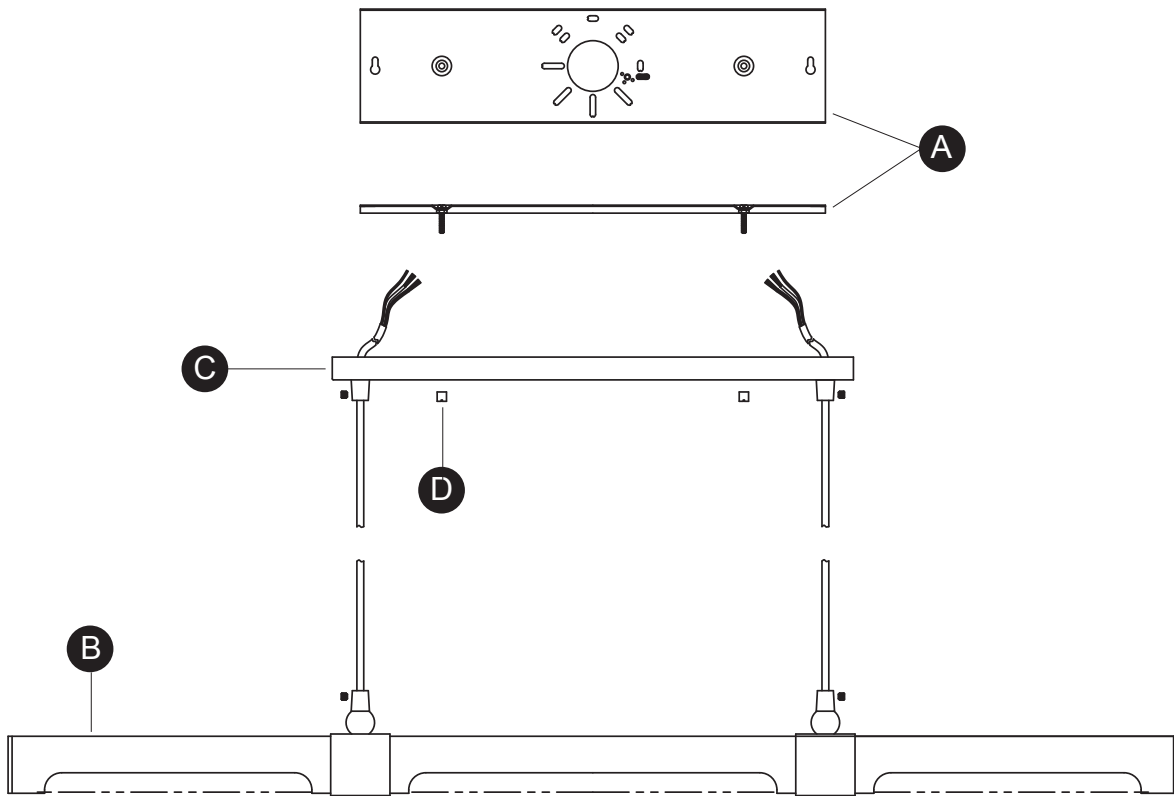
WYATT
CANDELABRO CON TUBO LED
CON CÁLIDO ACABADO
EN NOGAL



ÍNDICE

Contenido del paquete	19
Información de seguridad	20
Preparación	20
Instrucciones de ensamblaje	21
Cuidado y mantenimiento	24
Solución de problemas	24

CONTENIDO DEL PAQUETE



LAS IMÁGENES NO ESTÁN A ESCALA

PIEZA	DESCRIPCIÓN	CANTIDAD
A	Soporte de montaje	1
B	Cuerpo de la lámpara	1
C	Base	1
D	Tapa roscada	2
AA	Empalme plástico	3
BB	Tornillo de la caja de conexión	2
CC	Tornillo de ancla de expansión	2
DD	Ancla de expansión	2

INFORMACIÓN DE SEGURIDAD

ADVERTENCIA

• DESCONECTE LA ELECTRICIDAD de la caja principal de fusibles (o la caja del interruptor de circuito) antes de comenzar la instalación; para hacerlo, retire el fusible (o desconecte el interruptor de circuito).

ADVERTENCIA

• Este producto se debe instalar según el Código nacional de electricidad (NEC, por sus siglas en inglés) y cualquier código local.

PRECAUCIÓN

• CONSULTE A UN ELECTRICISTA CALIFICADO para garantizar una instalación adecuada.

PREPARACIÓN

Antes de comenzar a ensamblar e instalar el producto, asegúrese de tener todas las piezas. Compare las piezas con la lista del contenido del paquete y el diagrama anterior. No intente ensamblar, instalar ni usar el producto si falta alguna pieza o si estas están dañadas. Póngase en contacto con el departamento de Servicio al Cliente para obtener piezas de repuesto. También puede comunicarse con nosotros a través de partsplus@lowes.com o visitar www.lowespartsplus.com.

Tiempo aproximado de ensamblaje: 60 minutos.

Herramientas necesarias para el ensamblaje (no se incluyen): pinzas de corte, pinzas, cinta aislante y gafas de seguridad.

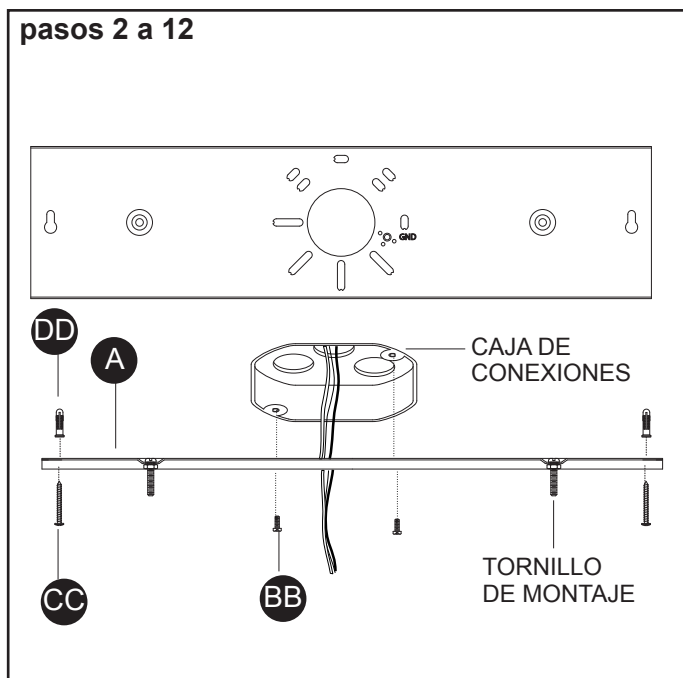
Herramientas útiles (no se incluyen): pelacables, escalera y anclas de expansión para pared.

INSTRUCCIONES DE ENSAMBLAJE

1. DESCONECTE LA ALIMENTACIÓN EN LA CAJA DE FUSIBLES PRINCIPAL.

Instalar el soporte de montaje

- Coloque el soporte de montaje (A) de manera que los tornillos de montaje de la lámpara fijados al soporte de montaje (A) apunten hacia el piso.
- Alinee los orificios en el centro del soporte de montaje (A) con los orificios de la caja de conexiones. Mientras sostiene el soporte de montaje (A) en la posición correcta, marque en el techo con un lápiz la ubicación de cada orificio en cada extremo del soporte de montaje (A). Deje a un lado el soporte de montaje (A) mientras instala las anclas de expansión (DD).
- Con una broca para taladro del tamaño adecuado para las anclas de expansión (DD) incluidas, taladre un orificio en cada ubicación marcada.
- Con un martillo, golpee con cuidado un ancla de expansión (DD) en cada orificio. El reborde del ancla de expansión (DD) debe quedar al ras con el techo.
- Tire con cuidado de los conductores de la casa hacia abajo, fuera de la caja de conexiones, para poder acceder fácilmente a ellos y conectarlos con los de la lámpara.
- Coloque el soporte de montaje (A) de manera que los tornillos de montaje de la lámpara fijados al soporte de montaje (A) apunten hacia el piso.
- Jale con cuidado de los conductores de la casa a través del orificio en el centro del soporte de montaje (A).
- Alinee los orificios en el centro del soporte de montaje (A) con los orificios de la caja de conexiones. Alinee los orificios en los extremos del soporte de montaje (A) con las anclas de expansión (DD).
- Enrosque cada tornillo de la caja de conexiones (BB) en los orificios adecuados del soporte de montaje (A) y en los orificios de la caja de conexiones.
- Enrosque cada tornillo de ancla de expansión (CC) en cada orificio de los extremos del soporte de montaje (A).
- Apriete los tornillos de la caja de conexiones (BB) y los tornillos de ancla de expansión (CC) para fijar el soporte de montaje (A) a la caja de conexiones. **PRECAUCIÓN:** asegúrese de que los conductores de la casa sigan siendo fácilmente accesibles. **NO** apriete los conductores entre el soporte de montaje y el techo.



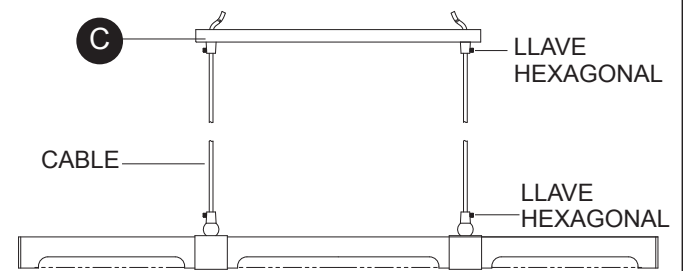
INSTRUCCIONES DE ENSAMBLAJE

Preparación de la lámpara y de los conductores

IMPORTANTE: el largo de los cables debe ajustarse antes de instalar la lámpara en el techo.

13. Levante con cuidado la lámpara hasta el techo. Coloque la base (C) contra el techo. Determine la altura a la que desea colgar la lámpara. Baje la lámpara del techo.
14. Con una llave hexagonal, afloje el tornillo de fijación en cada aliviador de tensión del cuerpo de la lámpara y la base (C).
15. Empuje cada cable hacia arriba o hacia abajo para lograr la altura de colgado deseada. Apriete cada tornillo de fijación para asegurar los cables. Asegúrese de que los cables tengan el mismo largo.

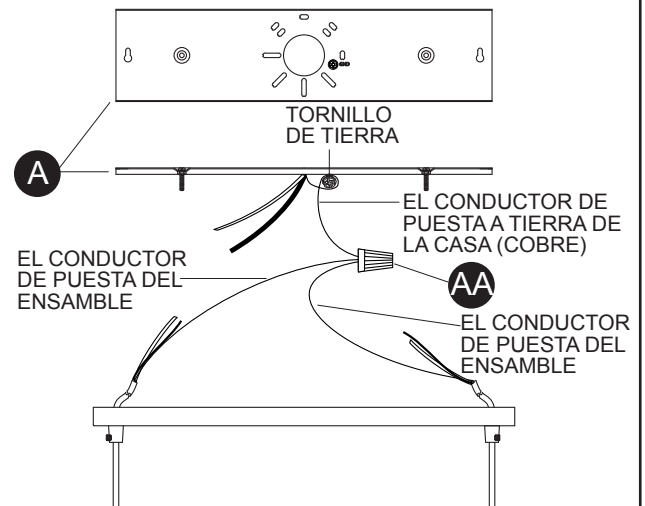
pasos 13 a 15



Conexión de los cables

16. Pele 1,9 cm del aislamiento en los extremos de los conductores de la lámpara.
17. Afloje ligeramente el tornillo de tierra del soporte de montaje (A). No retire completamente el tornillo de puesta a tierra. Envuelva el conductor de puesta a tierra de la casa (cobre) alrededor del tornillo de puesta a tierra, dejando suficiente cable para conectarlo al conductor de puesta a tierra del ensamble. Tuerza para unir el extremo del conductor de puesta a tierra del ensamble y el extremo del conductor de puesta a tierra de la casa (cobre). Gire el empalme plástico (AA) en los extremos de los conductores. Apriete completamente el empalme plástico (AA). Consulte la siguiente tabla para conocer las conexiones de conductores correctas.

pasos 16 a 17



Conecte el conductor de cobre de puesta a tierra del suministro (casa) a:

conductor de cobre sin recubrimiento o

conductor de plata sin recubrimiento o

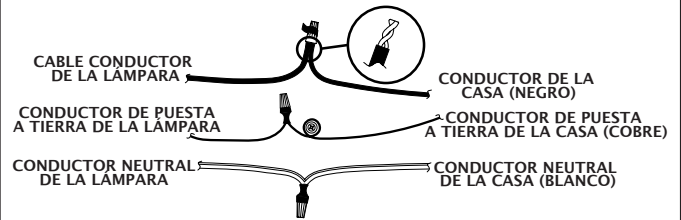
conductor con aislamiento verde.

Conexión de los cables

18. Tuerza el extremo del conductor de la casa (negro) y el extremo del conductor del ensamble para unirlos. Gire el empalme plástico (AA) en los extremos de los conductores. Apriete completamente el empalme plástico (AA). Tuerza el extremo del conductor neutral de la casa (blanco) y el extremo del conductor neutral del ensamble para unirlos. Gire el empalme plástico (AA) en los extremos de los conductores. Apriete completamente el empalme plástico (AA). Consulte la siguiente tabla para conocer las conexiones de conductores correctas.
19. Coloque cinta aislante (no se incluye) alrededor de los empalmes plásticos (AA) y los conductores. Asegúrese de que los cables estén bien sujetos a los empalmes plásticos.
20. Inserte cuidadosamente los conductores y los empalmes plásticos en el interior de la caja de conexiones.

pasos 18 a 20

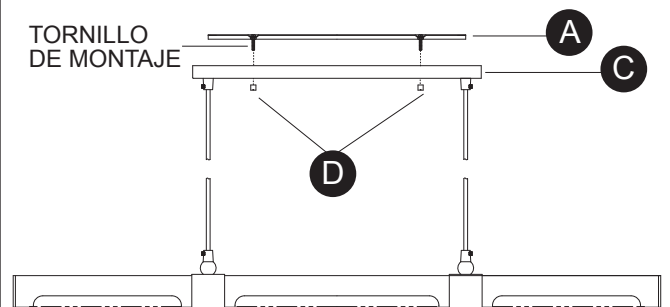
Conecte el cable conductor del suministro (casa) negro a:	Conecte el conductor del suministro (casa) neutral blanco a:
conductor negro o	conductor blanco o
*cable paralelo (redondo y liso) o	*cable paralelo (cuadrado y acanalado) o
aislamiento del conductor sin palabras impresas o	aislamiento del conductor con palabras impresas o
conductor con aislamiento (que no sea verde) con el conductor de cobre.	conductor con aislamiento (que no sea verde) con el conductor plateado.
*Cuando se utiliza un conductor paralelo (SPT 1 y SPT 2): el cable conductor tiene forma redonda o es liso. El conductor neutral tiene forma cuadrada o es acanalado.	



Instalación de la lámpara en el techo

21. Presente la lámpara en el techo. Coloque la base (C) sobre el soporte de montaje (A). Pase los orificios de la base (C) sobre los extremos de los tornillos de montaje de la lámpara.
22. Enrosque una tapa roscada (D) en el extremo de cada tornillo de montaje de la lámpara. Apriete ambas tapas roscadas (D) para asegurar la lámpara al techo. NO apriete demasiado.

pasos 21 y 22



CUIDADO Y MANTENIMIENTO

Limpie con un paño suave y seco. No use limpiadores abrasivos.

SOLUCIÓN DE PROBLEMAS

PROBLEMA	CAUSA POSIBLE	ACCIÓN CORRECTIVA
La bombilla no se enciende.	La bombilla está quemada.	Reemplace la bombilla.
	No hay alimentación eléctrica.	Compruebe si la alimentación está activada.
	La conexión de los conductores es incorrecta.	Revise el cableado.
	Interruptor de pared de encendido y apagado deficiente.	Pruebe o reemplace el interruptor de encendido y apagado.
Cuando se enciende la luz, el fusible se quema o el interruptor de circuito se dispara.	Hay conductores cruzados o el conductor de fuerza no tiene puesta a tierra.	Deje de usar la lámpara. Verifique las conexiones de los conductores o comuníquese con un electricista calificado.