

5-LIGHT CHANDELIER BOMAN

Français p. 8

Español p. 15

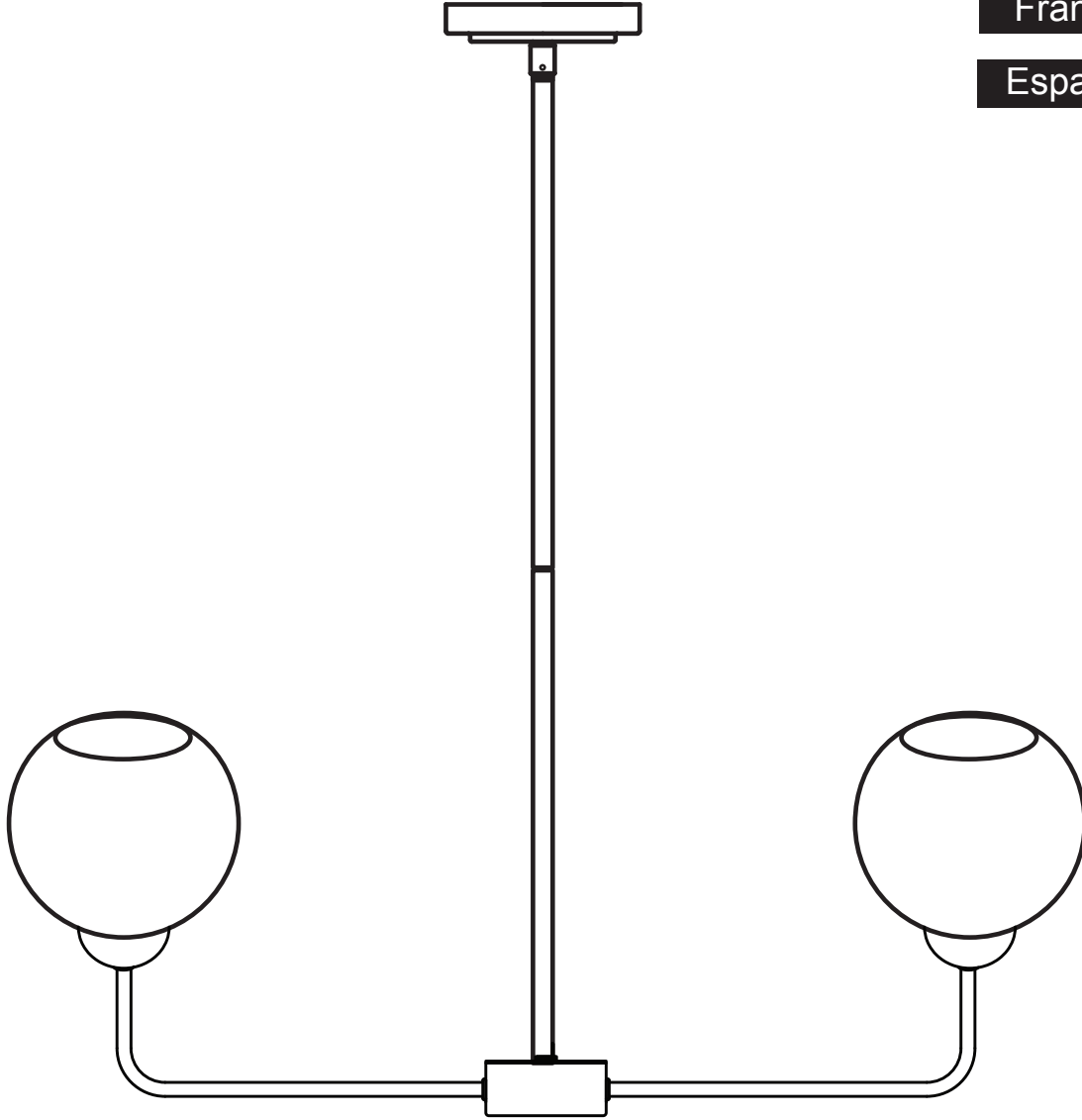


TABLE OF CONTENTS

Safety Information	2	Care and Maintenance	7
Preparation	2	Troubleshooting	7
Package Contents	3		
Assembly Instructions.....	4		



SAFETY INFORMATION

WARNING

- TURN OFF ELECTRICITY at main fuse box (or circuit breaker box) before beginning installation by removing fuse (or switching circuit breaker off).

WARNING

- This product must be installed in accordance with the National Electric Code (NEC) and any Local Codes.

CAUTION

- CONSULT A QUALIFIED ELECTRICIAN to ensure proper installation.

PREPARATION

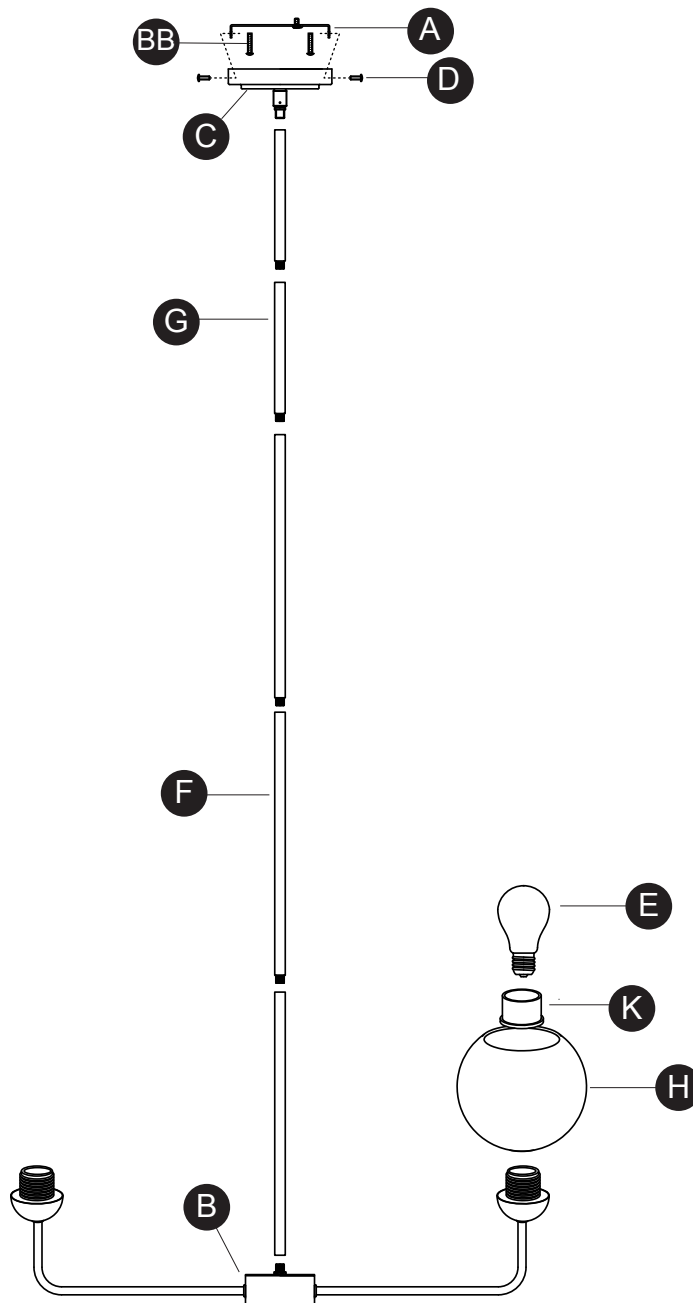
Before beginning assembly and installation of product, make sure all parts are present. Compare parts with package contents list and diagram above. If any part is missing or damaged, do not attempt to assemble, install or operate the product. Contact customer service for replacement parts.

Estimated Assembly Time: 60 minutes.

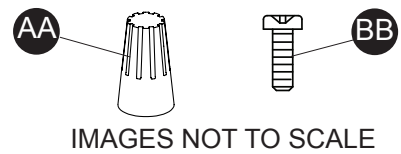
Tools Required for Assembly (not included): Wire cutters, pliers, electrical tape, and safety glasses.

Helpful Tools (not included): Wire strippers, ladder, and wall anchors.

PACKAGE CONTENTS



PART	DESCRIPTION	QUANTITY
A	Mounting bracket	1
B	Fixture	1
C	Canopy with swivel	1
D	Fixture mounting screws	2
E	Bulb (not included)	
F	12 inch stem	3
G	6 inch stem	2
H	Glass shade	5
K	Socket ring	5
AA	Wire nut	3
BB	Junction box screw	2



ASSEMBLY INSTRUCTIONS

1. DISCONNECT THE POWER AT THE MAIN FUSE BOX.

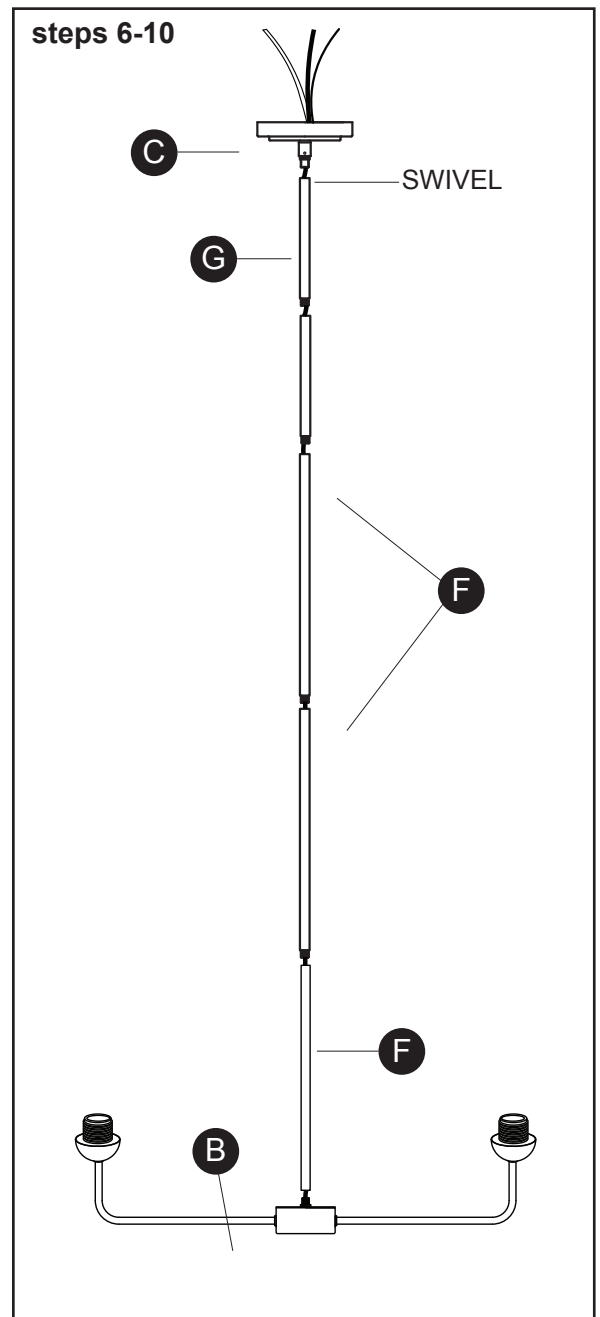
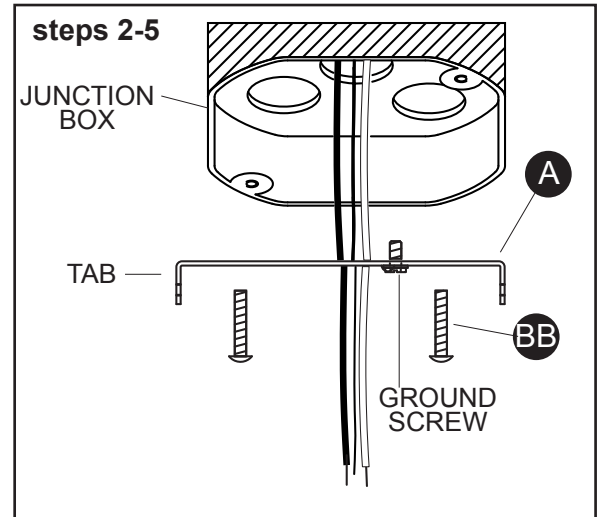
Installing the Mounting Bracket

2. Carefully pull house wires down out of junction box so that house wires are easily accessed to connect fixture wires.
3. Hold mounting bracket (A) so that head of ground screw and tabs are pointing down towards floor.
4. Align the holes in the mounting bracket (A) with the holes in the junction box.
5. Thread each junction box screw (BB) into appropriate hole in mounting bracket (A) and into hole in junction box. Tighten junction box screws (BB) to attach mounting bracket (A) to junction box.

CAUTION: Make sure house wires are accessible to connect fixture wires. Do not pinch wires between mounting bracket (A) and ceiling.

Preparing the fixture and wires

6. Carefully push fixture wires from top of fixture body (B) up through bottom of 12 inch stem (F). Pull fixture wires out of top of 12 inch stem (F). Pull wires taut. DO NOT pinch wires between stem and fixture body.
7. Determine desired hanging height of fixture. Select the quantity of stems to achieve that height.
8. Carefully push fixture wires from top of 12 inch stem (F) attached to fixture (B) up through end of remaining stems (F and/or G). Pull wires taut. Screw end of stem to top of 12 inch stem (F) attached to fixture (B). DO NOT pinch fixture wires between stems.
9. From last stem, push fixture wires up through swivel attached to canopy (C). Carefully pull fixture wires up through canopy (C). Keep fixture wires pulled taut.
10. Screw last stem to swivel on canopy (C). DO NOT pinch wires between last stem and swivel.



ASSEMBLY INSTRUCTIONS

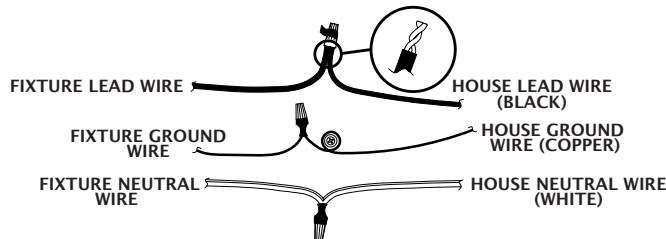
Connecting the Wires

11. Strip 3/4" of insulation from ends of fixture wires.
12. Slightly loosen ground screw on mounting bracket (A). Do not completely remove ground screw. Wrap house ground wire (copper) around ground screw, leaving enough ground wire to attach to fixture ground wire (bare copper). Twist end of fixture ground wire (bare copper) and end of house ground wire (copper) together. Twist wire nut (AA) onto ends of wires. Completely tighten wire nut (AA). Reference chart below for correct wire connections.

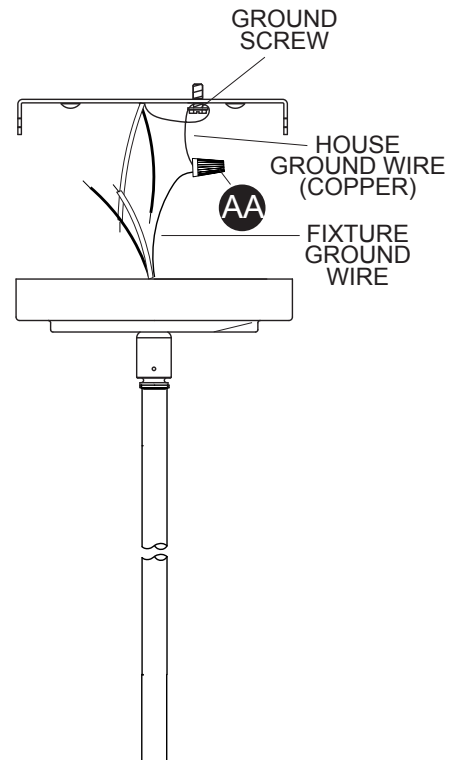
Connect Supply (House) Ground Copper Wire to:
Bare Copper Wire or,
Bare Silver Wire or,
Green Insulated Wire.

13. Twist end of house lead wire (black) and end of fixture lead wire together. Twist wire nut (AA) onto ends of wires. Completely tighten wire nut (AA). Twist end of house neutral wire (white) and end of fixture neutral wire together. Twist wire nut (AA) onto ends of wires. Completely tighten wire nut (AA). Reference chart below for correct wire connections.
14. Wrap electrical tape (not included) around wire nuts (AA) and wires. Ensure wires are securely fastened into wire nuts.
15. Carefully push all wires and wire nuts into junction box.

Connect Black Lead Supply (House) Wire to:	Connect White Neutral Supply (House) Wire to:
Black Wire or,	White Wire or,
*Parallel Cord (Round and Smooth) or,	*Parallel Cord (Square and Ridged) or,
No printed words on wire insulation or,	Printed words on wire insulation or,
Insulated Wire (other than green) with Copper Conductor.	Insulated Wire (other than green) with Silver Conductor.
*When parallel wire (SPT 1 & SPT 2) is used: The lead wire is round in shape or smooth. The neutral wire is square in shape or ridged.	



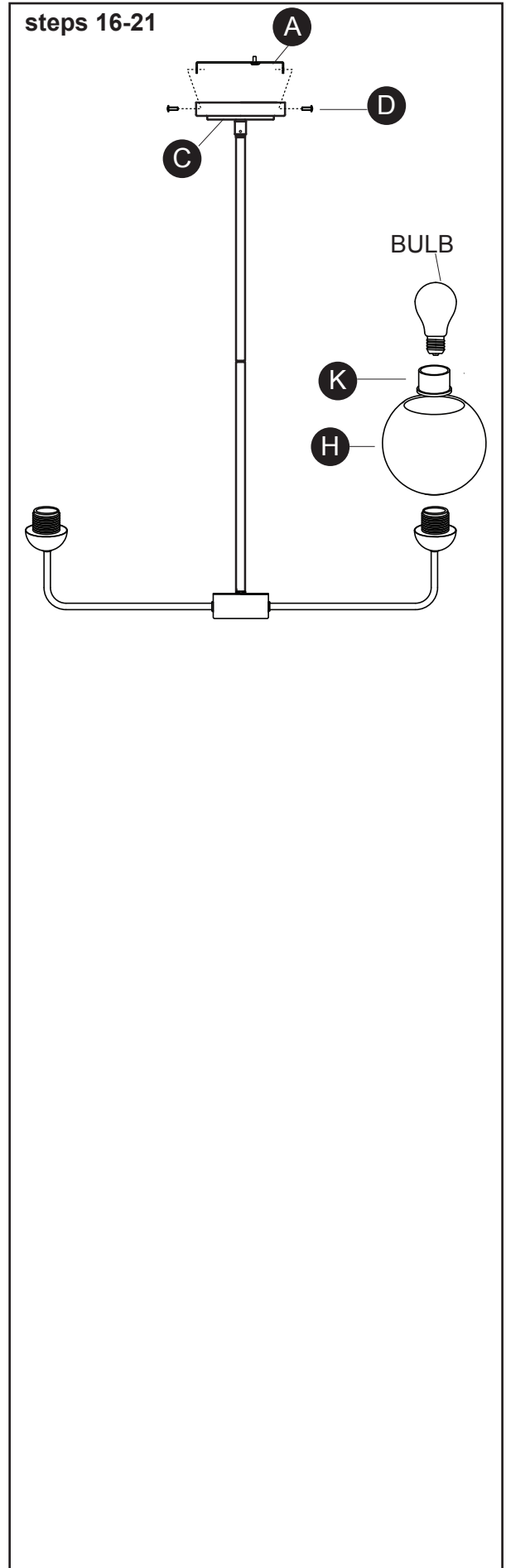
steps 11-15



ASSEMBLY INSTRUCTIONS

Installing Fixture to Ceiling

16. Carefully raise fixture up to ceiling. Place canopy (C) of fixture over mounting bracket (A). Align holes along canopy with holes in tabs on mounting bracket.
17. Screw one fixture mounting screw (D) into each hole in canopy (C) and into tab on mounting bracket (A). Tighten fixture mounting screws (D) to secure fixture to ceiling.
18. Carefully lower glass shade (H) down over socket.
19. Thread socket ring (K) onto socket. DO NOT over tighten.
20. Repeat steps 18 and 19 for remaining glass shades (H).
21. Screw recommended bulbs (E26 Edison bulb type, not included) into sockets. Verify correct bulb wattage marked on socket of fixture. **WARNING:** DO NOT exceed maximum bulb wattage.



CARE AND MAINTENANCE

Clean with a soft, dry cloth. Do not use abrasive cleaners.

TROUBLESHOOTING

PROBLEM	POSSIBLE CAUSE	CORRECTIVE ACTION
Bulb won't light.	<ol style="list-style-type: none">1. Bulb is burned out.2. Power is off.3. Faulty wire connection.4. Faulty wall on/off switch.	<ol style="list-style-type: none">1. Replace light bulb.2. Check if power is on.3. Check wiring.4. Test or replace wall on/off switch.

LUSTRE À 5 LUMIÈRES
BOMAN

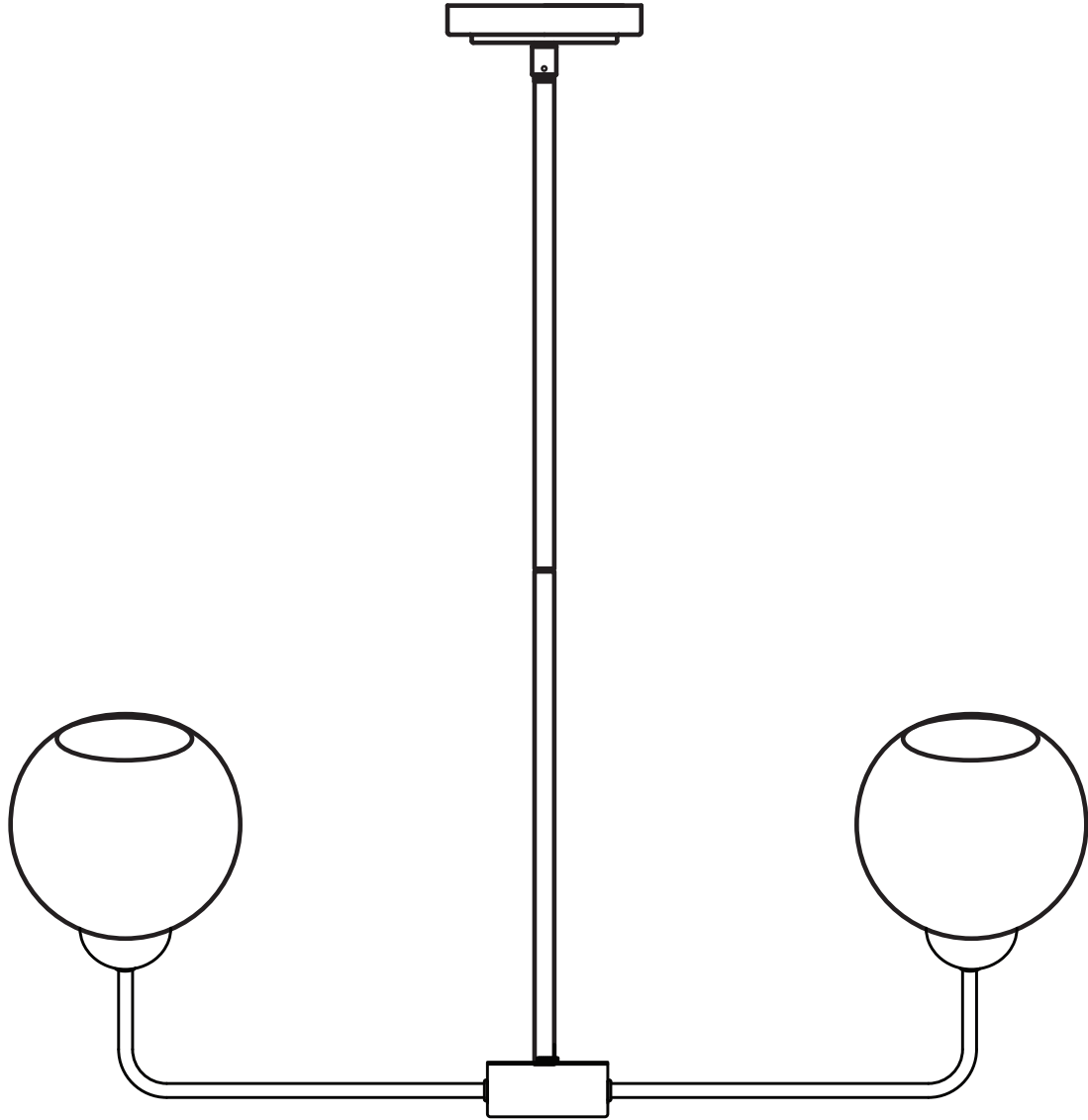


TABLE DES MATIÈRES

Consignes de sécurité	9	Entretien	14
Préparation	9	Dépannage	14
Contenu de l'emballage	10		
Instructions pour l'assemblage	10		

CONSIGNES DE SÉCURITÉ

AVERTISSEMENT

- Avant l'installation, **COUPEZ L'ALIMENTATION ÉLECTRIQUE** depuis le panneau de disjoncteurs ou de fusibles en plaçant le disjoncteur en position hors tension ou en retirant le fusible.

AVERTISSEMENT

- Cet article doit être installé conformément aux exigences du Code national de l'électricité et de tous les codes locaux.

ATTENTION

- FAITES APPEL À UN ÉLECTRICIEN QUALIFIÉ pour assurer une installation adéquate.

PRÉPARATION

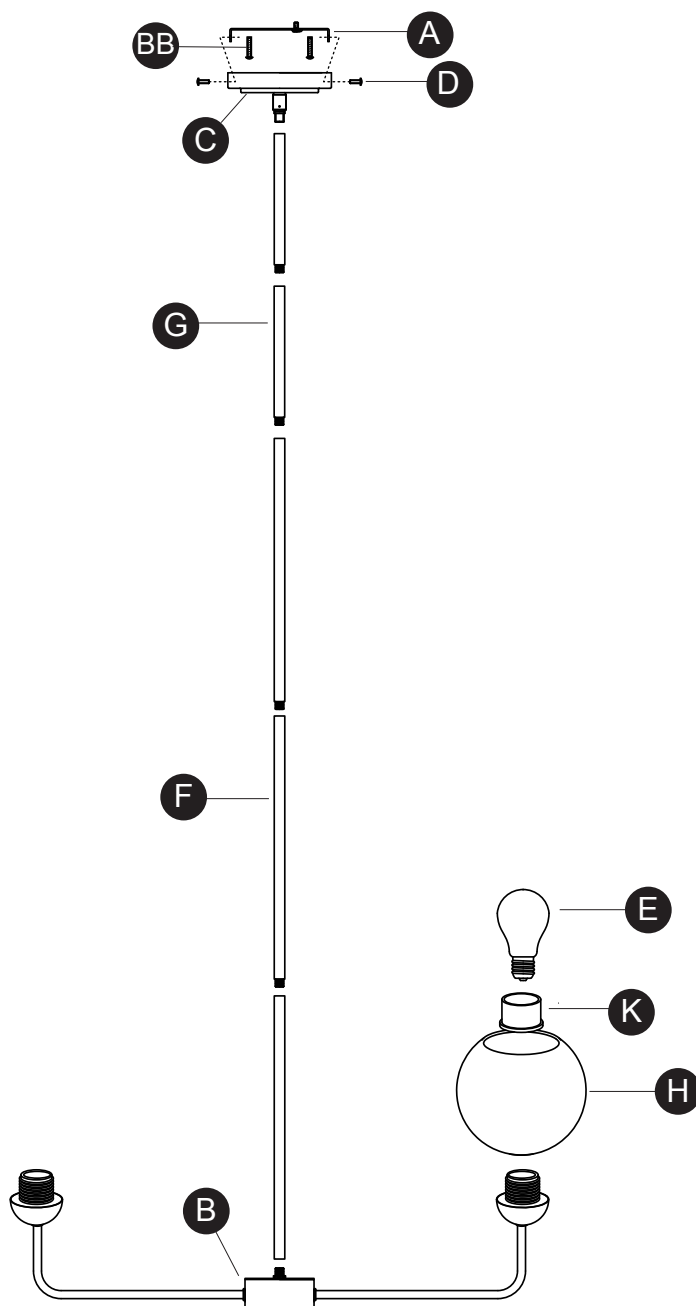
Avant de commencer à assembler ou à installer l'article, assurez-vous d'avoir toutes les pièces. Comparez le contenu de l'emballage avec la liste et le tableau ci-dessus. S'il y a des pièces manquantes ou endommagées, ne tentez pas d'assembler, d'installer, ni d'utiliser l'article. Communiquez avec notre service à la clientèle pour obtenir des pièces de rechange.

Temps d'assemblage approximatif : 60 minutes.

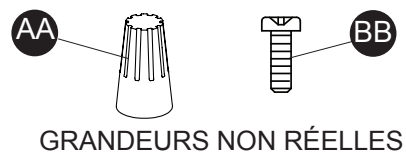
Outils nécessaires pour l'assemblage (non inclus) : coupe-fil, pinces, ruban isolant et lunettes de sécurité.

Outils utiles (non inclus) : pince à dénuder, échelle et chevilles d'ancrage.

CONTENU DE L'EMBALLAGE



PIÈCE	DESCRIPTION	QUANTITÉ
A	Support de fixation	1
B	Luminaire	1
C	Couvercle avec pivot	1
D	Vis de montage du luminaire	2
E	Ampoule (non incluse)	
F	Tige de 30,48 cm	3
G	Tige de 15,24 cm	2
H	Abat-jour en verre	5
K	Bague de douille	5
AA	Capuchon de connexion	3
BB	Vis pour boîte de jonction	2



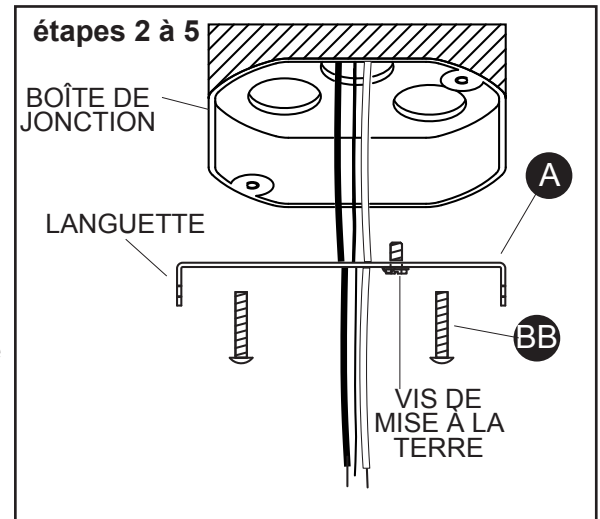
INSTRUCTIONS POUR L'ASSEMBLAGE

1. COUPEZ L'ALIMENTATION ÉLECTRIQUE DU PANNEAU CENTRAL.

Installation du support de fixation

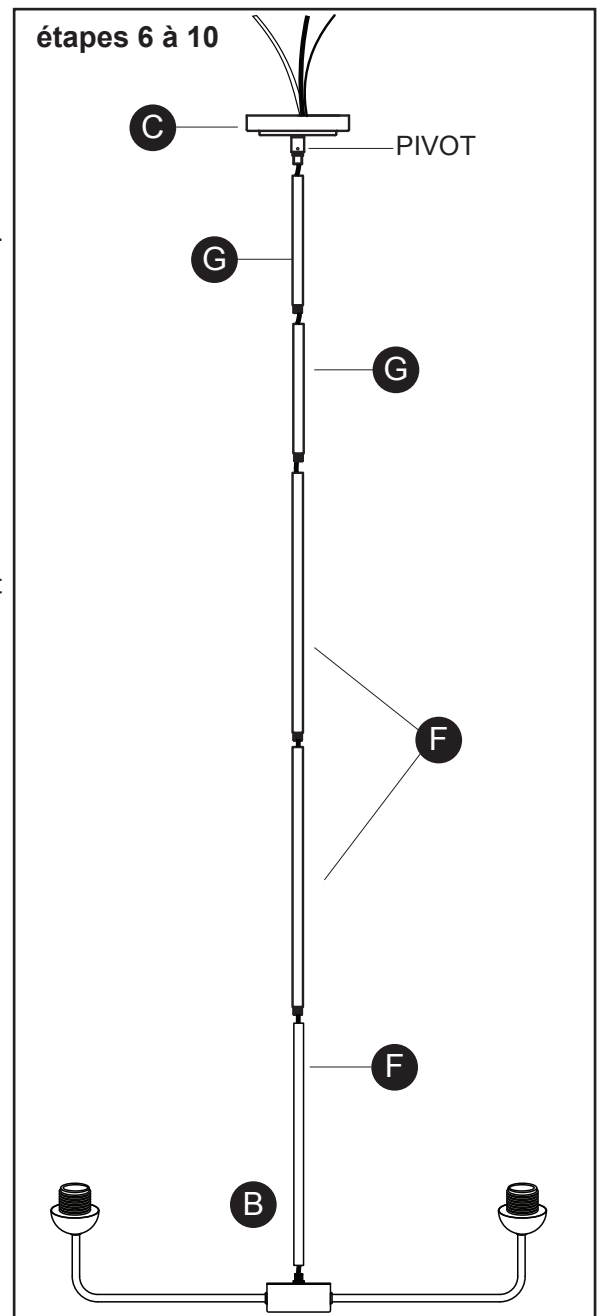
2. Tirez soigneusement les fils de la maison hors de la boîte de jonction afin que les fils de la maison soient facilement accessibles pour connecter les fils du luminaire.
3. Tenez le support de fixation (A) de sorte que la tête de la vis de mise à la terre et les languettes sont orientées vers le sol.
4. Alignez les trous du support de fixation (A) sur ceux de la boîte de jonction.
5. Vissez chaque vis pour boîte de jonction (BB) dans le trou approprié du support de fixation (A) et dans le trou de la boîte de jonction. Serrez les vis pour boîte de jonction (BB) afin de fixer le support de fixation (A) à la boîte de jonction.

ATTENTION : Assurez-vous que les fils de la maison sont accessibles pour connecter les fils du luminaire. Veillez à ne pas pincer les fils entre le support de fixation (A) et le plafond.



Préparation du luminaire et des fils

6. Faites soigneusement passer les fils du luminaire du haut du luminaire (B) à travers le bas de la tige de 30,48 cm (F). Faites sortir les fils du luminaire du haut de la tige de 30,48 cm (F). Tirez les fils pour qu'ils soient bien tendus. Veillez à ne PAS pincer les fils entre la tige et le luminaire.
7. Déterminez la hauteur de suspension souhaitée du luminaire. Prenez le nombre de tiges nécessaire pour atteindre cette hauteur.
8. Faites soigneusement passer les fils du luminaire du haut de la tige de 30,48 cm (F) fixée au luminaire (B) à travers l'extrémité des tiges restantes (F et G). Tirez les fils pour qu'ils soient bien tendus. Vissez l'extrémité de la tige à la partie supérieure de la tige de 30,48 cm (F) fixée au luminaire (B). Veillez à ne PAS pincer les fils du luminaire entre les tiges.
9. À partir de la dernière tige, faites passer les fils du luminaire à travers le pivot fixé au couvercle (C). Faites soigneusement passer les fils du luminaire à travers le couvercle (C). Assurez-vous que les fils du luminaire sont bien tendus.
10. Vissez la dernière tige au pivot situé sur le couvercle (C). Veillez à ne PAS pincer les fils entre la dernière tige et le pivot.



Instructions pour l'assemblage

Branchement des fils

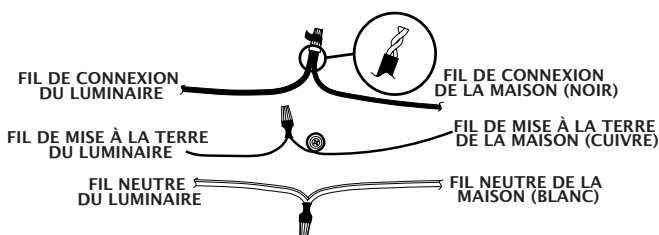
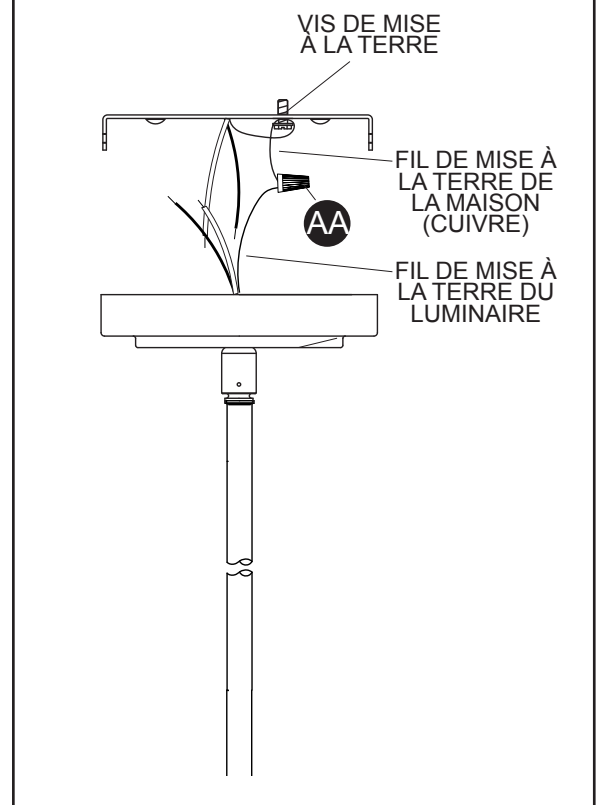
- Dénudez l'extrémité des fils du luminaire sur 19,05 mm.
- Desserrez légèrement la vis de mise à la terre du support de fixation (A). Ne retirez pas complètement la vis de mise à la terre. Enroulez le fil de mise à la terre de la maison (cuivre) autour de la vis de mise à la terre en gardant une longueur suffisante pour le relier au fil de mise à la terre du luminaire (cuivre dénudé). Enroulez l'extrémité du fil de mise à la terre du luminaire (cuivre dénudé) et l'extrémité du fil de mise à la terre de la maison (cuivre). Vissez un capuchon de connexion (AA) sur les extrémités des fils. Serrez complètement le capuchon de connexion (AA). Consultez le tableau ci-dessous pour faire les bons raccordements.

Raccordez le fil de cuivre de mise à la terre de l'alimentation (maison) à l'un des trois fils suivants :
fil en cuivre dénudé;
fil en argent dénudé;
fil isolé vert.

- Torsadez ensemble l'extrémité du fil de connexion de la maison (noir) et l'extrémité du fil de connexion du luminaire. Vissez un capuchon de connexion (AA) sur les extrémités des fils. Serrez complètement le capuchon de connexion (AA). Torsadez ensemble l'extrémité du fil neutre de la maison (blanc) et l'extrémité du fil neutre du luminaire. Vissez un capuchon de connexion (AA) sur les extrémités des fils. Serrez complètement le capuchon de connexion (AA). Consultez le tableau ci-dessous pour faire les bons raccordements.
- Enroulez du ruban isolant (non inclus) autour des capuchons de connexion (AA) et des fils. Assurez-vous que les fils sont solidement fixés dans les capuchons de connexion.
- Placez soigneusement tous les fils et les capuchons de connexion dans la boîte de jonction.

Raccordez le fil d'alimentation noir (maison) à l'un des fils suivants :	Raccordez le fil d'alimentation blanc neutre à l'un des fils suivants :
fil noir;	fil blanc;
* cordon parallèle (rond et lisse);	* cordon parallèle (carré et nervuré);
pas de mots imprimés sur l'isolation des fils;	mots imprimés sur l'isolation des fils;
fil isolé (autre que vert) avec conducteur en cuivre.	fil isolé (autre que vert) avec conducteur en argent.
* Lorsqu'un fil parallèle (SPT 1 et SPT 2) est utilisé : le fil conducteur est de forme ronde ou lisse. Le fil neutre est de forme carrée ou strié.	

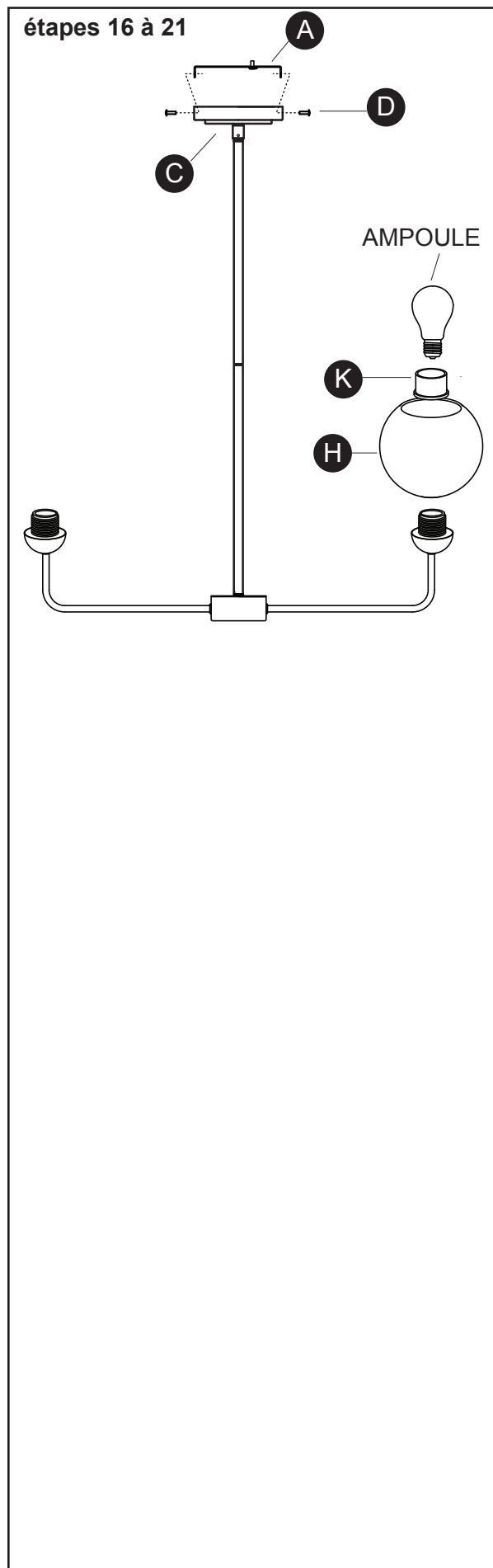
étapes 11 à 15



Instructions pour l'assemblage

Installation du luminaire au plafond

16. Soulevez soigneusement le luminaire jusqu'au plafond. Placez le couvercle (C) du luminaire sur le support de fixation (A). Alignez les trous le long du couvercle aux trous des languettes du support de fixation.
17. Vissez une vis de montage du luminaire (D) dans chaque trou du couvercle (C), puis dans la languette du support de fixation (A). Serrez les vis de montage du luminaire (D) pour fixer le luminaire au plafond.
18. Abaissez soigneusement l'abat-jour en verre (H) sur la douille.
19. Vissez la bague de douille (K) sur la douille. ÉVITEZ de serrer excessivement.
20. Répétez les étapes 18 à 19 pour les autres abat-jour en verre (H).
21. Vissez des ampoules recommandées (ampoule à culot à vis E26, non incluses) dans les douilles. Consultez la puissance appropriée pour l'ampoule indiquée sur la douille du luminaire. **AVERTISSEMENT** : NE dépassez PAS la puissance maximale recommandée pour l'ampoule.



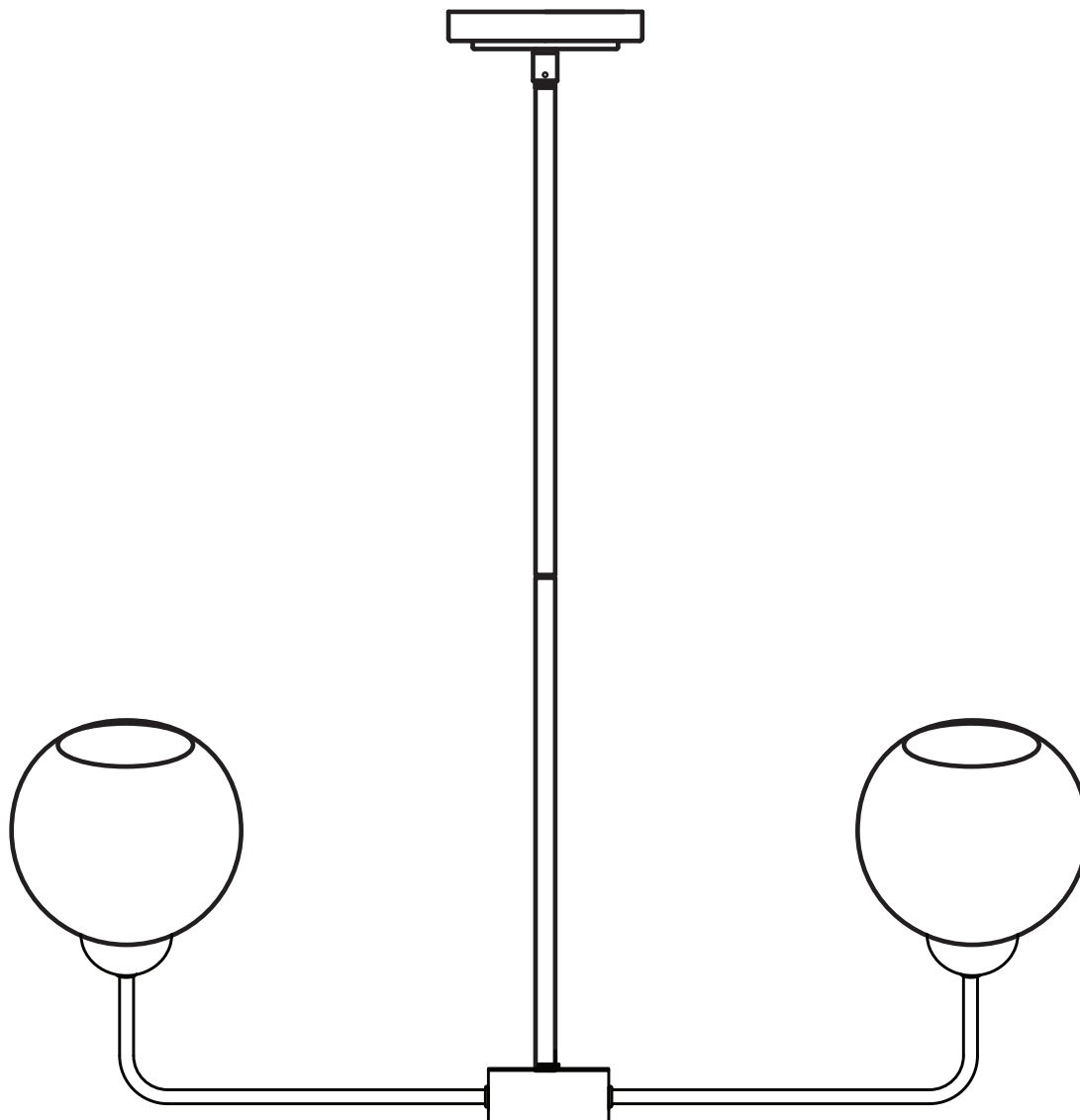
ENTRETIEN

Nettoyez l'article à l'aide d'un linge sec et doux. N'utilisez pas de nettoyants abrasifs.

DÉPANNAGE

PROBLÈME	CAUSE POSSIBLE	MESURE CORRECTIVE
L'ampoule ne s'allume pas.	<ol style="list-style-type: none">1. L'ampoule est grillée.2. L'alimentation est coupée.3. Les fils électriques sont mal branchés.4. L'interrupteur mural est défectueux.	<ol style="list-style-type: none">1. Remplacez l'ampoule.2. Vérifiez l'alimentation électrique.3. Vérifiez le câblage.4. Testez ou remplacez l'interrupteur mural.

**CANDELABRO DE
5 LUCES
BOMAN**



ÍNDICE

Información de seguridad	16	Cuidado y mantenimiento	21
Preparación	16	Solución de problemas	21
Contenido del paquete	17		
Instrucciones de ensamblaje	18		

INFORMACIÓN DE SEGURIDAD

ADVERTENCIA

- DESCONECTE LA ELECTRICIDAD de la caja principal de fusibles (o la caja del interruptor de circuito) antes de comenzar la instalación; para hacerlo, retire el fusible (o desconecte el interruptor de circuito).

ADVERTENCIA

- Este producto se debe instalar según el Código nacional de electricidad (NEC, por sus siglas en inglés) y cualquier código local.

PRECAUCIÓN

- CONSULTE A UN ELECTRICISTA CALIFICADO para garantizar una instalación adecuada.

PREPARACIÓN

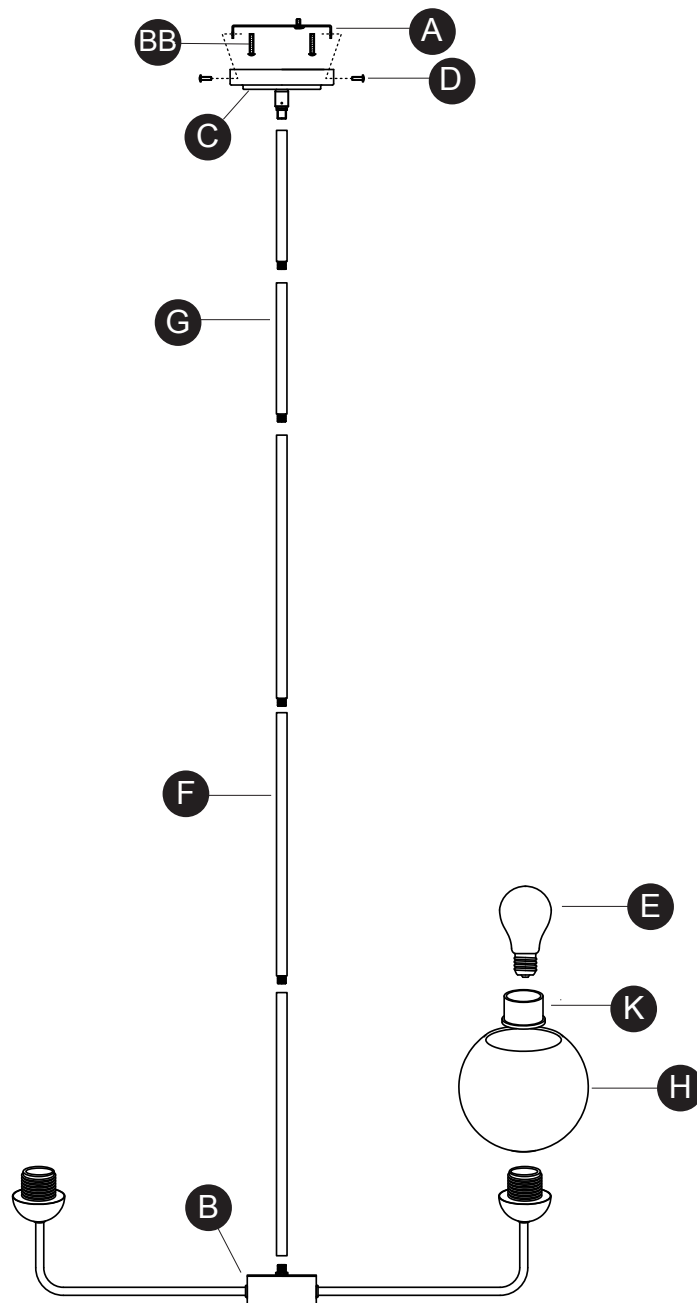
Antes de comenzar a ensamblar e instalar el producto, asegúrese de tener todas las piezas. Compare las piezas con la lista del contenido del paquete y el diagrama anterior. No intente ensamblar, instalar ni usar el producto si falta alguna pieza o si estas están dañadas. Póngase en contacto con el departamento de Servicio al Cliente para obtener piezas de repuesto.

Tiempo aproximado de ensamblaje: 60 minutos.

Herramientas necesarias para el ensamblaje (no se incluyen): pinzas de corte, pinzas, cinta aislante y gafas de seguridad.

Herramientas útiles (no se incluyen): pelacables, escalera y anclas de expansión para pared.

CONTENIDO DEL PAQUETE



PIEZA	DESCRIPCIÓN	CANTIDAD
A	Soporte de montaje	1
B	Lámpara	1
C	Base con pivote	1
D	Tornillos de montaje de la lámpara	2
E	Bombilla (no se incluye)	
F	Vástago de 30,48 cm	3
G	Vástago de 15,24 cm	2
H	Pantalla de vidrio	5
K	Anillo del portalámpara	5
AA	Empalme plásticoiones	3
BB	Tornillo para caja de conexiones	2



LAS IMÁGENES NO ESTÁN A ESCALA

INSTRUCCIONES DE ENSAMBLAJE

1. DESCONECTE LA ALIMENTACIÓN EN LA CAJA DE FUSIBLES PRINCIPAL.

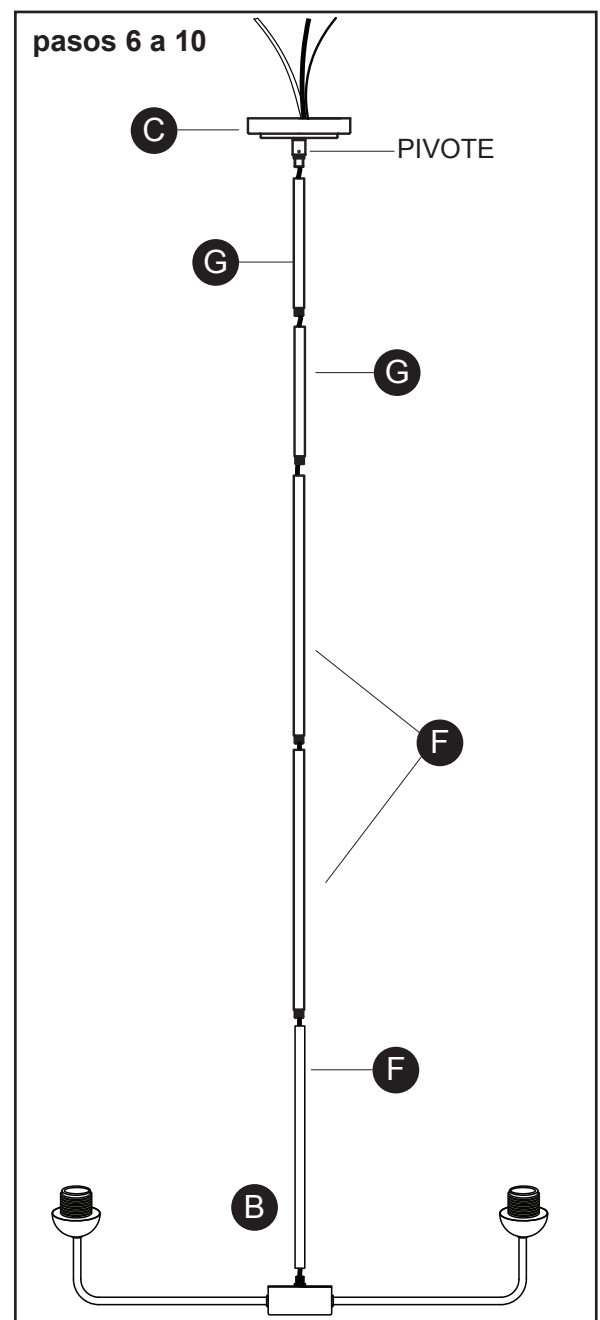
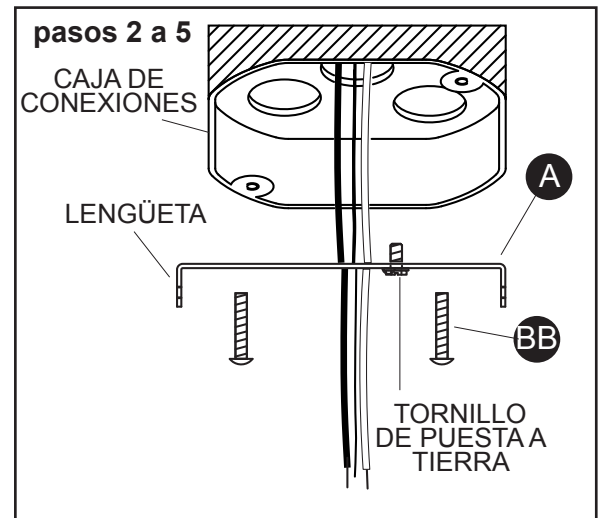
Instalación del soporte de montaje

2. Tire con cuidado de los conductores de la casa hacia abajo, fuera de la caja de conexiones, para poder acceder fácilmente a ellos y conectarlos con los del ensamble.
3. Sostenga la abrazadera de montaje (A) de modo que la cabeza del tornillo de puesta a tierra y las lengüetas apunten hacia el piso.
4. Alinee los orificios del soporte de montaje (A) con los orificios de la caja de conexiones.
5. Enrosque cada tornillo de la caja de conexiones (BB) en el orificio adecuado del soporte de montaje (A) y en el orificio de la caja de conexiones. Apriete los tornillos (BB) de la caja de conexiones para fijar el soporte de montaje (A) a la caja de conexiones.

PRECAUCIÓN: asegúrese de tener acceso a los cables de la casa para conectar los conductores de la lámpara. No apriete los cables entre el soporte de montaje (A) y el techo.

Preparación del ensamble y de los conductores

6. Empuje con cuidado los conductores de la lámpara desde la parte superior del cuerpo de la lámpara (B) hasta la parte inferior del vástago de 30,48 cm (F). Saque los conductores de la lámpara de la parte superior del vástago de 30,48 cm (F). Tense los conductores. NO apriete los conductores entre el vástago y el cuerpo de la lámpara.
7. Determine la altura a la que desea que cuelgue el ensamble. Seleccione la cantidad de vástagos para lograr esa altura.
8. Empuje con cuidado los conductores de la lámpara desde la parte superior del vástago de 30,48 cm (F) fijado a la lámpara (B) hasta el extremo de los vástagos restantes (F o G). Tense los conductores. Atornille el extremo del vástago a la parte superior del vástago de 30,48 cm (F) fijado a la lámpara (B). NO apriete los conductores de la lámpara entre los vástagos.
9. Desde el último vástago, empuje los conductores de la lámpara hacia arriba a través del pivote unido a la base (C). Con cuidado, tire de los conductores de la lámpara hacia arriba a través de la base (C). Mantenga tensos los conductores de la lámpara.
10. Atornille el último vástago al pivote de la base (C). NO apriete los conductores entre el último vástago y el pivote.



INSTRUCCIONES DE ENSAMBLAJE

Conexión de los cables

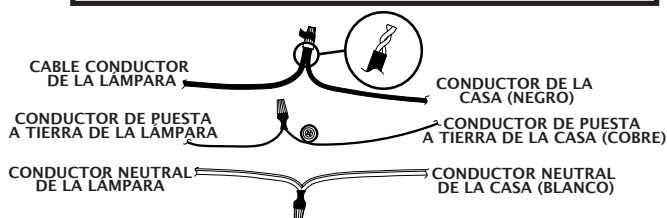
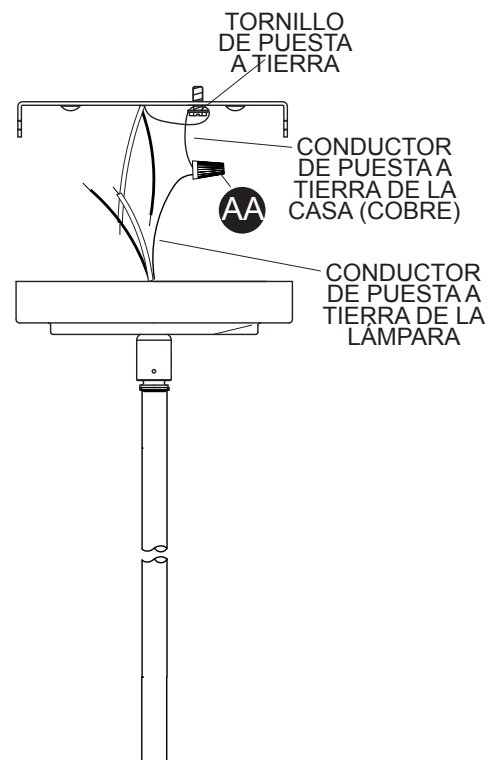
11. Pele 1,9 cm del aislamiento en los extremos de los conductores de la lámpara.
12. Afloje ligeramente el tornillo de tierra del soporte de montaje (A). No retire completamente el tornillo de puesta a tierra. Envuelva el conductor de puesta a tierra de la casa (cobre) alrededor del tornillo de puesta a tierra, dejando suficiente cable para conectarlo al conductor de puesta a tierra del ensamblaje (cobre desnudo). Tuerza para unir el extremo del conductor de puesta a tierra del ensamblaje (cobre desnudo) y el extremo del conductor de puesta a tierra de la casa (cobre). Gire el empalme plástico (AA) en los extremos de los conductores. Apriete completamente el empalme plástico (AA). Consulte la siguiente tabla para conocer las conexiones de conductores correctas.

Conecte el conductor de cobre de puesta a tierra del suministro (casa) a:
conductor de cobre sin recubrimiento o
conductor plateado sin recubrimiento o
conductor con aislamiento verde.

13. Tuerza el extremo del conductor de la casa (negro) y el extremo del conductor del ensamblaje para unirlos. Gire el empalme plástico (AA) en los extremos de los conductores. Apriete completamente el empalme plástico (AA). Tuerza el extremo del conductor neutral de la casa (blanco) y el extremo del conductor neutral del ensamblaje para unirlos. Gire el empalme plástico (AA) en los extremos de los conductores. Apriete completamente el empalme plástico (AA). Consulte la siguiente tabla para conocer las conexiones de conductores correctas.
14. Coloque cinta aislante (no se incluye) alrededor de los empalmes plásticos (AA) y los conductores. Asegúrese de que los cables estén bien sujetos a los empalmes plásticos.
15. Inserte cuidadosamente los conductores y los empalmes plásticos en el interior de la caja de conexiones.

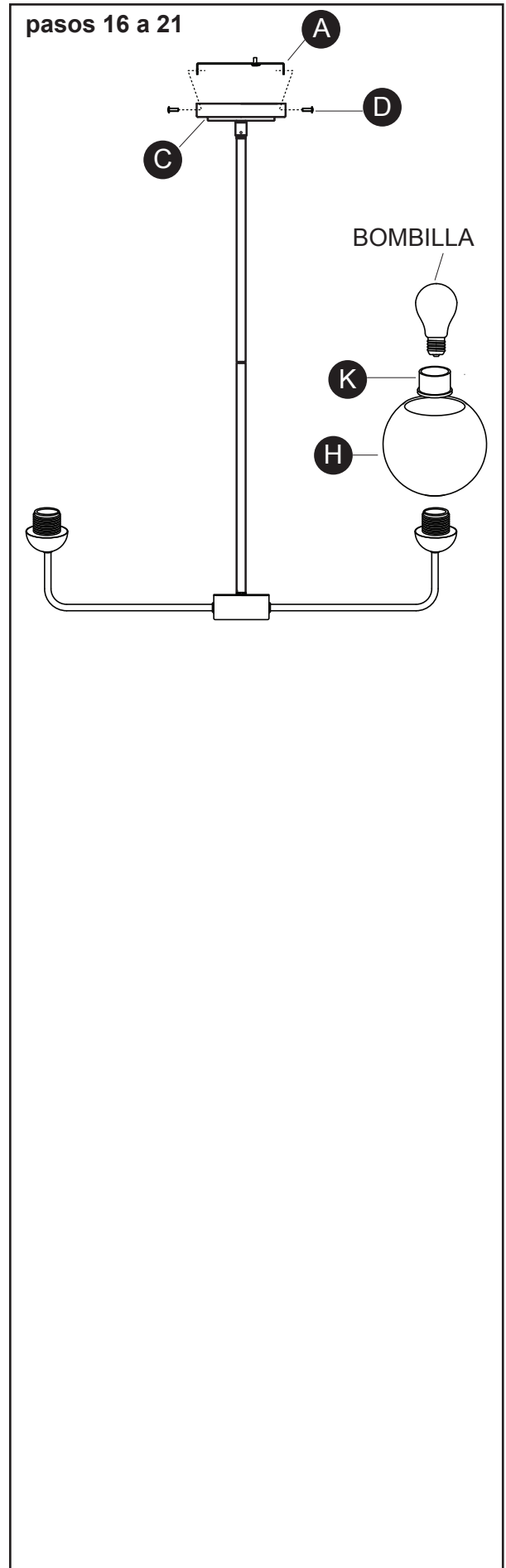
Conecte el cable conductor del suministro (casa) negro a:	Conecte el conductor del suministro (casa) neutral blanco a:
conductor negro o	conductor blanco o
*cable paralelo (redondo y liso) o	*cable paralelo (cuadrado y acanalado) o
aislamiento del conductor sin palabras impresas o	aislamiento del conductor con palabras impresas o
conductor con aislamiento (que no sea verde) con el conductor de cobre.	conductor con aislamiento (que no sea verde) con el conductor plateado.
*Cuando se utiliza un conductor paralelo (SPT 1 y SPT 2): el cable conductor tiene forma redonda o es liso. El conductor neutral tiene forma cuadrada o es acanalado.	

pasos 11 a 15



Instalación de la lámpara en el techo

16. Levante con cuidado la lámpara hasta el techo. Coloque la base (C) de la lámpara sobre el soporte de montaje (A). Alinee los orificios a lo largo de la base con los orificios en las pestañas del soporte de montaje.
17. Atornille un tornillo de montaje de la lámpara (D) en cada orificio de la base (C) y en la pestaña del soporte de montaje (A). Apriete los tornillos de montaje (D) de la lámpara para asegurar la lámpara al techo.
18. Baje cuidadosamente la pantalla de vidrio (H) sobre el portalámpara.
19. Enrosque el anillo del portalámpara (K) en el portalámpara. NO apriete demasiado.
20. Repita los pasos 18 y 19 para las pantallas de vidrio restantes (H).
21. Enrosque las bombillas recomendadas (bombilla E26 tipo Edison, no se incluye) en los portalámparas. Verifique el vataje correcto de la bombilla según la información marcada en el portalámpara del ensamble. **ADVERTENCIA:** NO supere el vataje máximo de las bombillas.



CUIDADO Y MANTENIMIENTO

Limpié con un paño suave y seco. No use limpiadores abrasivos.

SOLUCIÓN DE PROBLEMAS

PROBLEMA	CAUSA POSIBLE	ACCIÓN CORRECTIVA
La bombilla no se enciende.	<ol style="list-style-type: none">1. La bombilla está quemada.2. No hay alimentación eléctrica.3. La conexión de los cables es incorrecta.4. El interruptor de pared de encendido y apagado es deficiente.	<ol style="list-style-type: none">1. Reemplace la bombilla.2. Compruebe si la alimentación está activada.3. Revise el cableado.4. Pruebe o reemplace el interruptor de pared de encendido y apagado.