

WARNING: DISCONNECT POWER AT THE MAIN FUSE BOX BEFORE INSTALLATION.

WARNING:

This fixture is intended for installation in accordance with the National Electrical Code (NEC) and all local code specifications. If you are not familiar with code requirements, installation by a certified electrician is recommended.

Before assembly, remove all parts and part packages from box. If anything is missing, please contact the retailer from which the product was purchased.



ANY QUESTIONS CALL: 800-613-3261
M-F 8:00AM-6:00PM ET

Français p. 4

Español p. 8

ITEM#: EC89221/1

ITEM#: EC89231/1

IMPORTANT: Fixture may be installed as a plug-in wall sconce or as a hardwired wall sconce.

PLUG-IN INSTALLATION:

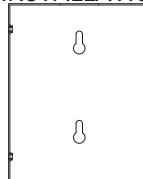
1. Determine desired location for installing fixture. Ensure location is within 7 feet of an electrical outlet.
2. For plug-in installation use mounting bracket with keyholes. Hold mounting bracket (A) so the holes in the sides of the mounting bracket are on the left and right. The sides of the mounting bracket should be pointing outward. The keyholes will be at the top and the bottom of the mounting bracket with the larger hole of the keyhole at the bottom.
3. Place mounting bracket (A) against wall at desired position. Ensure mounting bracket (A) is level. Mark on the wall the location of the wider part of each keyhole. Place mounting bracket (A) aside.
4. Using a drill bit the appropriate size for wall anchor (H), drill holes in wall at each marked location.
5. Carefully tap each wall anchor (H) into holes.

IMPORTANT: Supplied wall anchors (H) are for drywall. If your wall is a different material, use wall anchors suitable for your wall material.

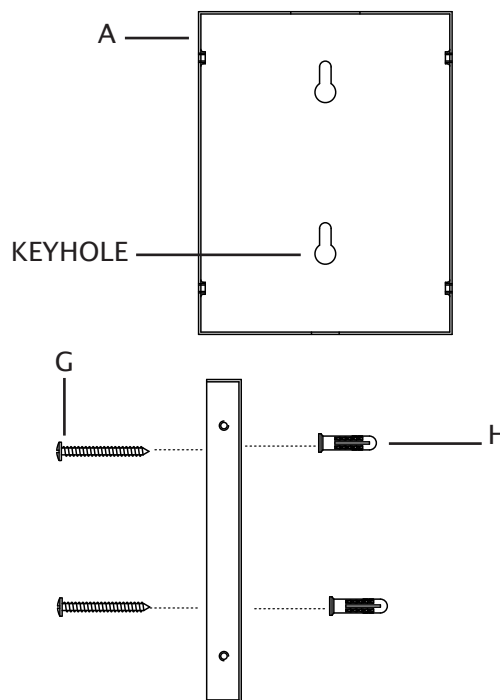
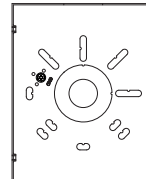
NOTE: Wall anchors are not needed if installing mounting bracket (A) to wall stud.

6. Place mounting bracket (A) on wall. Align wider part of each keyhole in mounting bracket (A) with wall anchors.
7. Thread each wall screw (G) into wider part of each keyhole and into wall anchors (H). DO NOT fully tighten.
8. Slide mounting bracket (A) down so wall screws (G) fit into narrow part of each keyhole. Tighten wall screws (G) to secure mounting bracket (A) to wall.

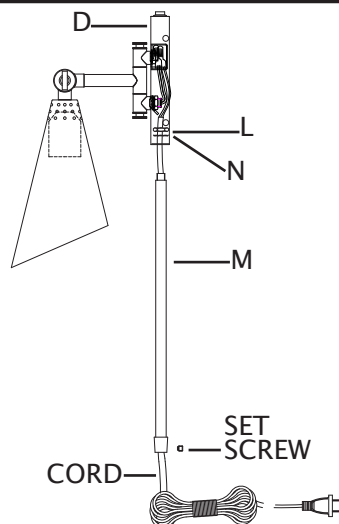
MOUNTING BRACKET FOR PLUG-IN INSTALLATION



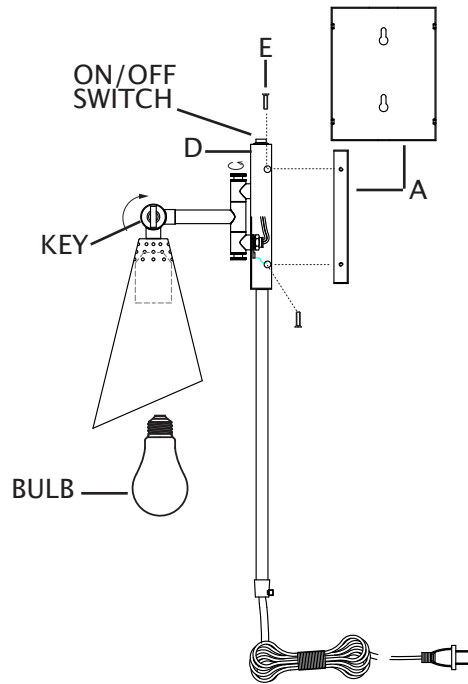
MOUNTING BRACKET FOR HARDWIRE INSTALLATION



9. Loosen set screw on coupling on the bottom of stem (M). Insert top of stem (M) into hole in bottom of backplate (D). Slip lock washer (N) over top of stem (M). Thread hex nut (L) onto top of stem (M). Tighten hex nut (L) to secure stem (M) to backplate (D). Tighten set screw on coupling on bottom of stem (M).

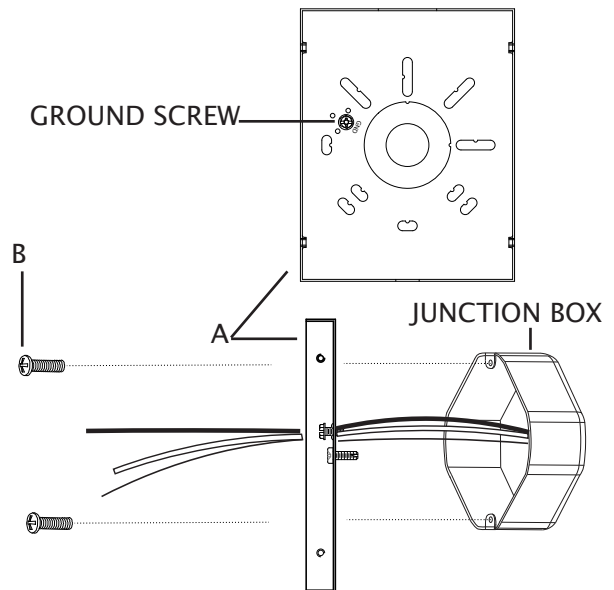


10. Place backplate (D) over mounting bracket (A). Align holes along edge of backplate (D) with holes in sides of mounting bracket (A).
11. Thread one fixture mounting screw (E) into each hole in backplate (D) and into holes in mounting bracket (A). Tighten screws to secure fixture to wall. **DO NOT** over tighten.
12. Screw recommended bulb (E26 Edison bulb type, not included) into socket. Verify correct bulb wattage marked on socket of fixture. **WARNING: DO NOT** exceed maximum bulb wattage.
13. Insert plug into electrical outlet.
14. Turn power on to lamp using switch on top of backplate (D).
15. To adjust position of shade see step 16 in Hardwire Installation.



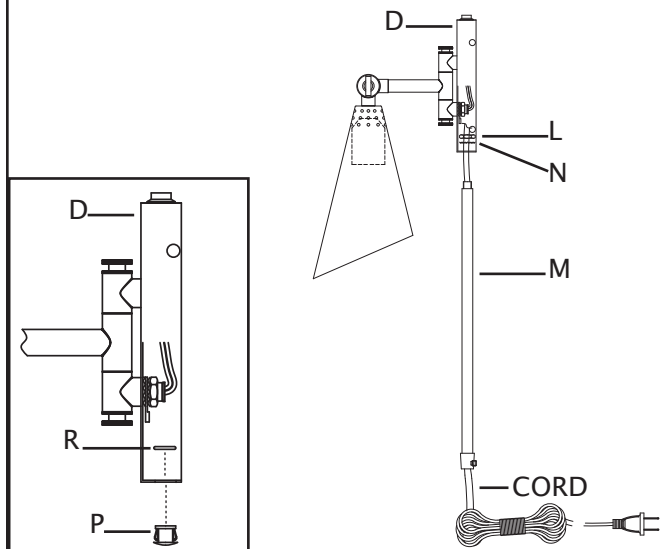
HARDWIRE INSTALLATION:

1. Mounting bracket for hardwire installation has the attached ground screw. Position mounting bracket (A) so head of attached ground screw is facing outward and the holes in the sides of the mounting bracket (A) are on the left and right.
2. Carefully pull house wires through center hole in mounting bracket (A). Align holes in mounting bracket (A) with holes in junction box. Ensure the mounting bracket (A) is level.
3. Thread each junction box screw (B) into appropriate slots in mounting bracket (A) and into holes in junction box. Tighten junction box screws (B) to secure mounting bracket (A) to junction box. **CAUTION:** Ensure house wires are pulled completely through hole in mounting bracket. **DO NOT** pinch wires between mounting bracket and wall.



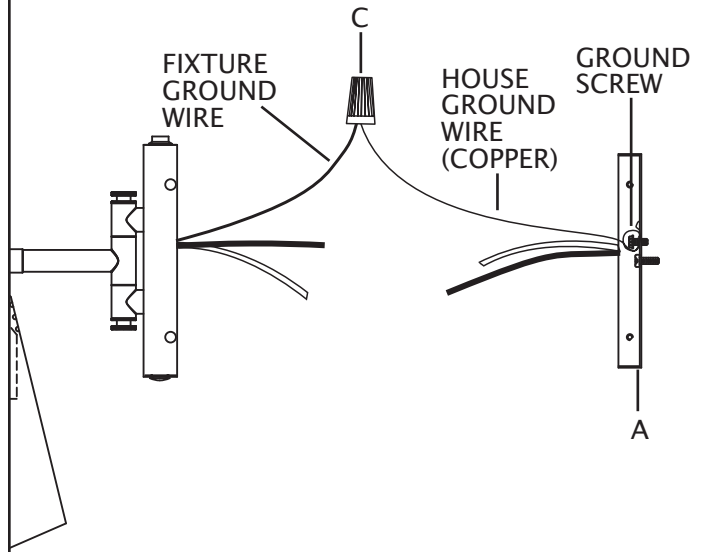
To remove cord:

4. Remove wire connectors (C) from wires. Untwist cord wires from fixture wires.
5. Unscrew hex nut (L) from threaded pipe inside backplate (D). Remove the hex nut (L) and lock washer (N) from inside the backplate (D).
6. Pull approximately eight inches of the cord up into the backplate (D). At the hole in backplate (D), where the cord enters the backplate (D), cut off the rest of the cord. Pull excess cord and stem (M) out of hole in bottom of backplate (D).
7. Carefully insert cap (P) into hole in bottom of backplate (D). Push o-ring (R) onto end of cap (P).



8. Split the SPT wires 3 inches (76.2mm) and strip the ends of the wires .50 inch (12.7mm).
9. Slightly loosen ground screw on mounting bracket (A). Do not completely remove ground screw. Wrap house ground wire (copper) around ground screw, leaving enough ground wire to attach to fixture ground wire. Twist end of fixture ground wire and end of house ground wire (copper) together. Twist wire nut (C) onto ends of wires. Completely tighten wire nut (C). Reference chart below for correct wire connections.

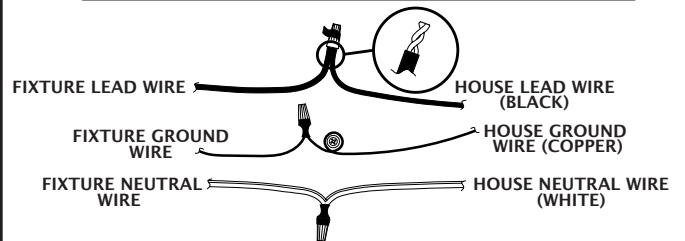
Connect Supply (House) Ground Copper Wire to:
Bare Copper Wire or,
Bare Silver Wire or,
Green Insulated Wire.



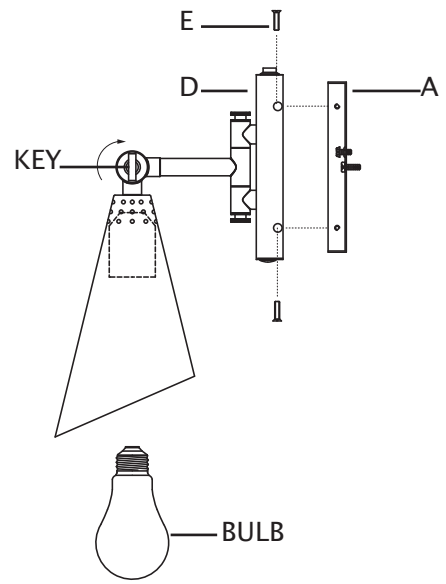
10. Twist end of house lead wire (black) and end of fixture lead wire together. Twist wire nut (C) onto ends of wires. Completely tighten wire nut (C). Twist end of house neutral wire (white) and end of fixture neutral wire together. Twist wire nut (C) onto ends of wires. Completely tighten wire nut (C). Reference chart to the right for correct wire connections.
11. Wrap electrical tape (not included) around wire nuts (C) and wires. Ensure wires are securely fastened into wire nuts.
12. Carefully push all wires and wire nuts into junction box.

Connect Black Lead Supply (House) Wire to:	Connect White Neutral Supply (House) Wire to:
Black Wire or,	White Wire or,
*Parallel Cord (Round and Smooth) or,	*Parallel Cord (Square and Ridged) or,
No printed words on wire insulation or,	Printed words on wire insulation or,
Insulated Wire (other than green) with Copper Conductor.	Insulated Wire (other than green) with Silver Conductor.

*When parallel wire (SPT 1 & SPT 2) is used:
The lead wire is round in shape or smooth.
The neutral wire is square in shape or ridged.



13. Place backplate (D) over mounting bracket (A). Align holes in sides of backplate (D) with holes in sides of mounting bracket (A).
14. Thread one fixture mounting screw (E) into each hole in backplate (D) and into holes in mounting bracket (A). Tighten screws to secure fixture to wall. DO NOT over tighten.
15. Screw recommended bulb (E26 Edison bulb type, not included) into socket. Verify correct bulb wattage marked on socket of fixture. **WARNING: DO NOT exceed maximum bulb wattage.**
16. **To adjust position of shade:** Loosen key at top of arm. Adjust shade (K) to desired position. Tighten key to secure shade (K) in place. DO NOT over tighten.



AVERTISSEMENT: COUPEZ L'ALIMENTATION ÉLECTRIQUE DU PANNEAU CENTRAL.

AVERTISSEMENT:

Ce luminaire a été conçu pour une installation selon les spécifications du code national de l'électricité et de tous les codes locaux. Si vous n'êtes pas familier avec les exigences de ces codes, une installation par un électricien certifié est recommandée.

Avant l'assemblage, retirer toutes les pièces et paquets de pièces de la boîte. Si un objet est manquant, svp contacter le détaillant de qui le produit a été acheté.

elk HOME

POUR TOUTE QUESTION,
COMPOSER LE : 800-613-3261
L-V 8:00-18:00 HE

Français

ARTICLE#: EC89221/1
ARTICLE#: EC89231/1

IMPORTANT : Le luminaire peut être installé comme applique murale connectée à une prise ou câblée directement.

INSTALLATION POUR CONNEXION À UNE PRISE :

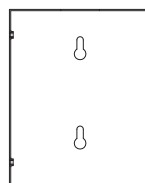
1. Déterminer l'emplacement désiré pour l'installation du luminaire. Vous assurer que l'emplacement est à au plus 7 pieds d'une prise électrique.
2. Pour une installation pour connexion à une prise, utiliser le support de montage avec des trous de serrure. Tenter le support de montage (A) de sorte que les trous le long du bord du support de montage soient à gauche et à droite. Le bord du support de montage doit être orienté vers l'extérieur. Les trous de serrure seront en haut et en bas du support de montage et le plus grand trou de serrure sera en bas.
3. Placer le support de montage (A) contre le mur à l'emplacement désiré. Vous assurer que le support de montage (A) est au niveau. Marquer sur le mur l'emplacement de la partie la plus large de chaque trou de serrure. Mettre le support de montage (A) de côté.
4. À l'aide d'un foret de la taille appropriée pour l'ancrage (H), percer un trou dans le mur à chaque emplacement marqué.
5. Insérer avec soin chaque ancrage mural (H) dans un trou.

IMPORTANT : Les ancrages muraux fournis (H) sont destinés aux cloisons sèches. Si vos murs sont d'un matériau différent, utiliser des ancrages appropriés pour ce matériau.

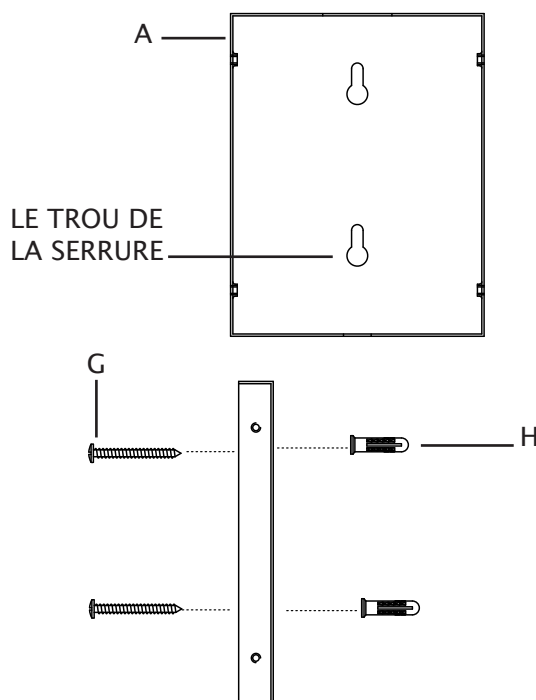
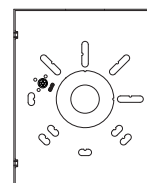
REMARQUE : Des ancrages muraux ne sont pas requis si le support de montage est fixé (A) sur un poteau mural.

6. Placer le support de montage (A) sur le mur. Aligner la partie la plus large de chaque trou de serrure dans le support de montage (A) avec les ancrages muraux.
7. Visser chaque vis murale (G) dans la partie la plus large de chaque trou de serrure et dans les ancrages muraux (H). NE PAS trop serrer.
8. Glisser le support de montage (A) de manière à ce que les vis murales (G) rentrent dans l'espace étroit de chaque trou de serrure. Serrer les vis murales (G) pour fixer le support de montage (A) au mur.

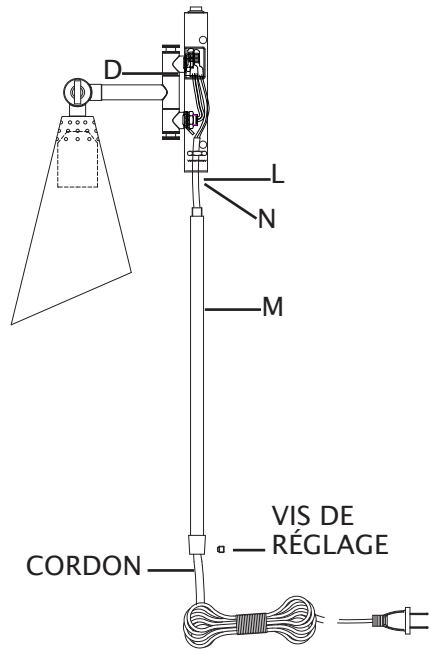
SUPPORT DE MONTAGE
POUR L'INSTALLATION POUR
CONNEXION À UNE PRISE



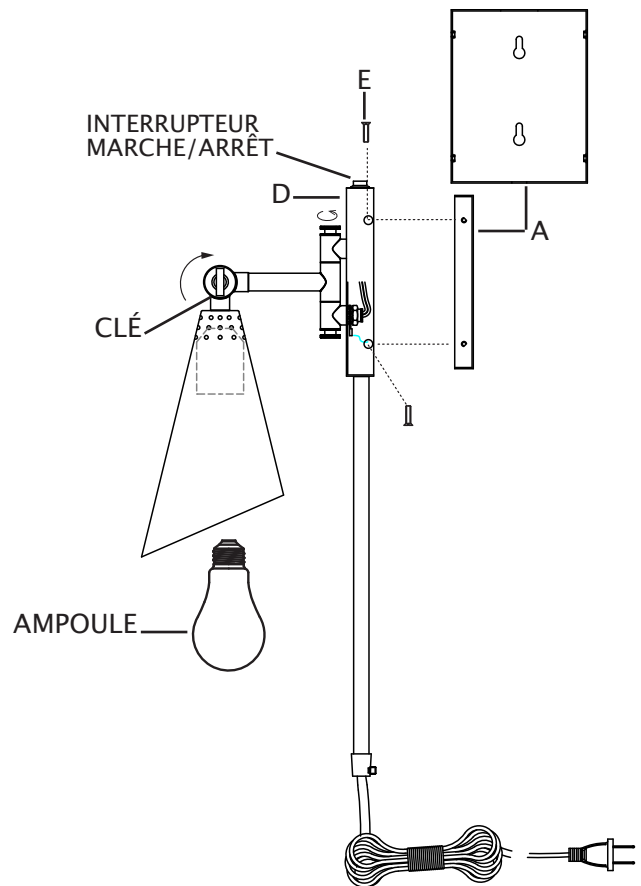
SUPPORT DE MONTAGE
POUR CÂBLAGE DIRECT



9. Desserrez la vis de réglage sur le couplage au bas de la tige (M). Insérez le haut de la tige (M) dans le trou au bas de la plaque arrière (D). Glissez la rondelle de blocage (N) sur le dessus de la tige (M). Vissez l'écrou hexagonal (L) sur le dessus de la tige (M). Serrez l'écrou hexagonal (L) pour fixer la tige (M) à la plaque arrière (D). Serrez la vis de réglage sur le couplage au bas de la tige (M).

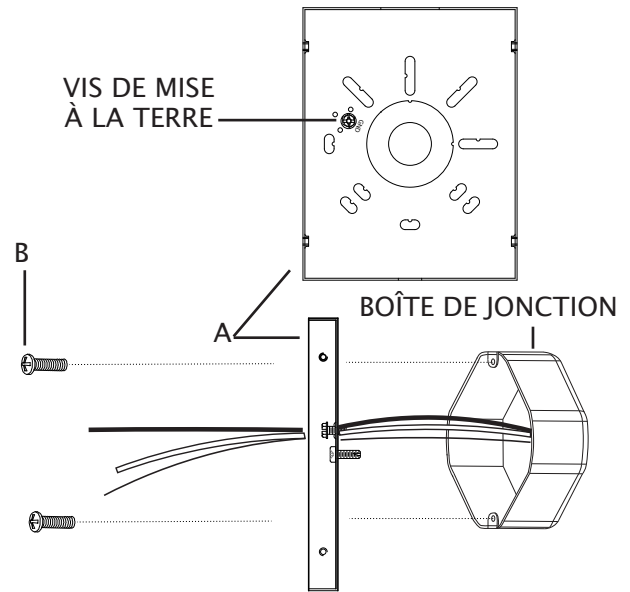


10. Placez la plaque murale (D) sur le support de fixation (A). Alignez les trous le long du bord de la plaque arrière (D) avec les trous du bord du support de montage (A).
11. Vissez une vis de montage du luminaire (E) dans chaque trou de la plaque arrière (D) et dans les trous du support de montage (A). Serrez les vis pour fixer le luminaire au mur. ÉVITEZ de serrer excessivement.
12. Visser l'ampoule recommandée (ampoule de type E26 Edison, non comprise) dans la douille. Vous assurer que le nombre de Watt de l'ampoule correspond à celui marqué sur la douille du luminaire. AVERTISSEMENT : NE PAS dépasser le nombre maximal de Watt de l'ampoule.
13. Insérer la fiche dans la prise électrique.
14. Allumez la lampe à l'aide de l'interrupteur sur le dessus de la plaque arrière (D).
15. Pour ajuster la position de l'abat-jour, voir l'étape 16 de l'installation du câblage direct.



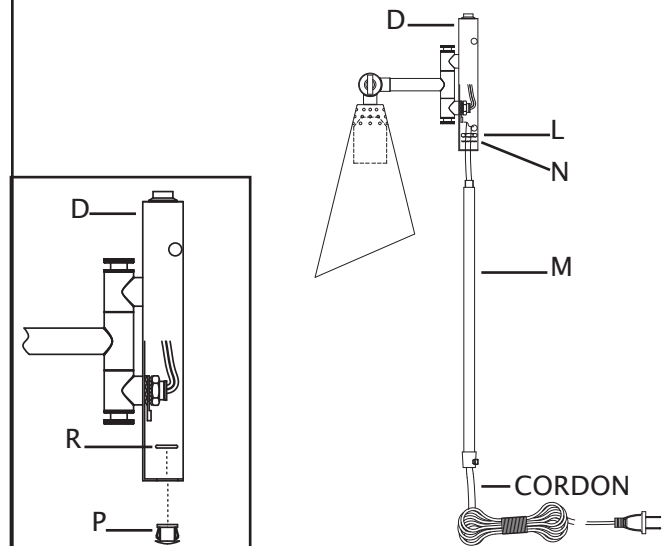
INSTALLATION POUR CÂBLAGE DIRECT :

1. Le support de montage pour l'installation câblage direct est inclus avec la vis de mise à la terre. Positionnez le support de montage (A) de sorte que la tête de la vis de mise à la terre attachée soit tournée vers l'extérieur et que les trous dans le bord du support de montage (A) soient à gauche et à droite.
 2. Faites soigneusement passer les fils de la maison à travers le grand trou situé au centre du support de fixation (A). Alignez les trous du support de fixation (A) sur ceux de la boîte de jonction. Vous assurer que les vis de fixation du luminaire (E) sont au niveau.
 3. Vissez chaque vis pour boîte de jonction (B) dans les trous oblongs du support de fixation (A) et dans les trous de la boîte de jonction. Serrez les vis (B) pour fixer le support de fixation à la boîte de jonction.
- ATTENTION :** Assurez-vous d'avoir complètement passé les fils de la maison à travers le trou du support de fixation (A). Veillez à ne pas pincer les fils entre le support de fixation (A) et le mur.

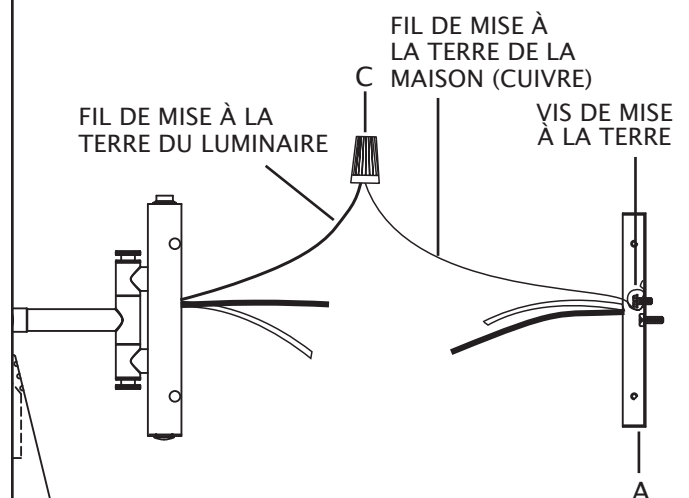


POUR RETIRER LE CORDON :

4. Retirer les connecteurs de fils (C) des fils. Détorsader les fils du cordon et les fils du luminaire.
5. Dévisser l'écrou hexagonal (L) du tube fileté à l'intérieur de la plaque arrière (D). Retirez l'écrou hexagonal (L) et la rondelle de blocage (N) de l'intérieur de la plaque arrière (D).
6. Tirez environ 20 cm de cordon vers le haut dans la plaque arrière (D). Au niveau du trou de la plaque arrière (D) où le cordon entre dans la plaque arrière (D), coupez le reste du cordon. Tirez l'excédent de cordon et la tige (M) hors du trou au bas de la plaque arrière (D).
7. Insérer délicatement le capuchon (P) dans le trou en bas de la plaque arrière (D). Pousser la bague (R) sur l'extrémité du capuchon (P).



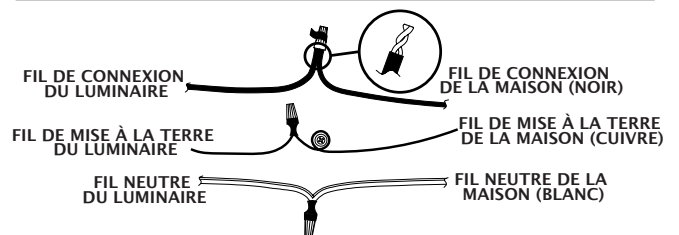
8. Divisez les fils SPT de 3 pouces (76,2 mm) et dénudez les extrémités des fils de 0,50 pouce (12,7 mm).
9. Desserrez légèrement la vis de mise à la terre du support de fixation (A). Ne retirez pas complètement la vis de mise à la terre. Enroulez le fil de mise à la terre de la maison (cuivre) autour de la vis de mise à la terre en gardant une longueur suffisante pour le relier au fil de mise à la terre du luminaire. Enroulez l'extrémité du fil de mise à la terre du luminaire et l'extrémité du fil de mise à la terre de la maison. Vissez un capuchon de connexion (C) sur les extrémités des fils. Serrez complètement le capuchon de connexion (C). Consultez le tableau à droite pour faire les bons raccordements.



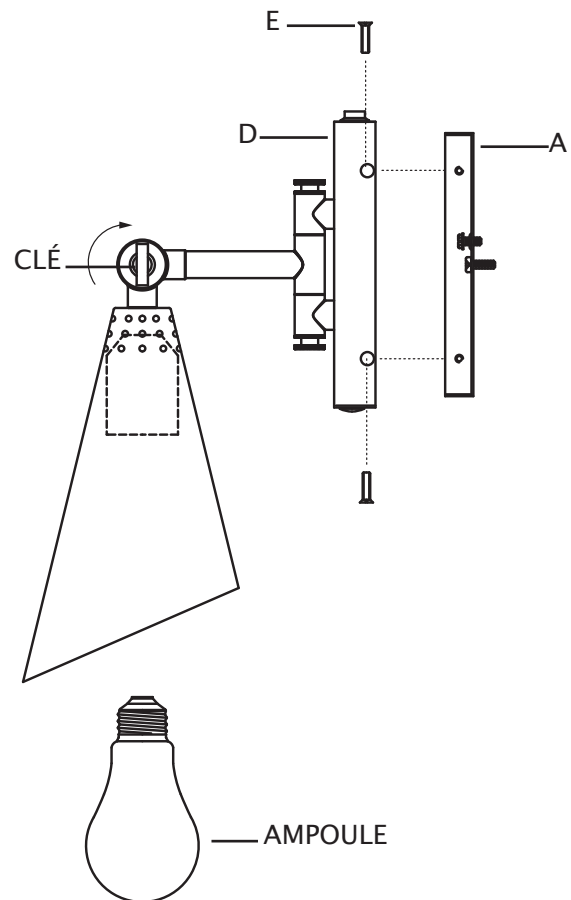
Raccordez le fil de mise à la terre en cuivre de l'alimentation (maison) à l'un des trois fils suivants :
fil en cuivre dénudé;
fil en argent dénudé;
fil isolé vert.

10. Enroulez l'extrémité du fil de connexion de la maison (noir) et l'extrémité du fil de connexion du luminaire. Vissez un capuchon de connexion (C) sur les extrémités des fils. Serrez complètement le capuchon de connexion (C). Enroulez l'extrémité du fil neutre de la maison (blanc) et l'extrémité du fil neutre du luminaire. Vissez un capuchon de connexion (C) sur les extrémités des fils. Serrez complètement le capuchon de connexion (C). Consultez le tableau à droite pour faire les bons raccordements.
11. Enroulez du ruban isolant (non inclus) autour des capuchons de connexion (C) et des fils. Assurez-vous que les fils sont solidement fixés dans les capuchons de connexion.
12. Placez soigneusement tous les fils et les capuchons de connexion (C) dans la boîte de jonction.

Raccordez le fil d'alimentation noir (maison) à l'un des fils suivants :	Raccordez le fil d'alimentation blanc neutre (maison) à l'un des fils suivants :
fil noir;	fil blanc;
* cordon parallèle (rond et lisse);	* cordon parallèle (carré et nervuré);
pas de mots imprimés sur l'isolation des fils;	mots imprimés sur l'isolation des fils;
fil isolé (autre que vert) avec conducteur en cuivre.	fil isolé (autre que vert) avec conducteur en argent.
* Lorsqu'un fil parallèle (SPT 1 et SPT 2) est utilisé : Le fil conducteur est de forme ronde ou lisse. Le fil neutre est de forme carrée ou nervuré.	



13. Placez la plaque murale (D) sur le support de fixation (A). Alignez les trous le long du bord de la plaque arrière (D) avec les trous du bord du support de montage (A).
14. Vissez une vis de montage du luminaire (E) dans chaque trou de la plaque arrière (D) et dans les trous du support de montage (A). Serrez les vis pour fixer le luminaire au mur. ÉVITEZ de serrer excessivement.
15. Vissez l'ampoule recommandée (ampoule à culot à vis E26, non incluse) dans la douille. Consultez la puissance appropriée pour l'ampoule indiquée sur la douille du luminaire. **AVERTISSEMENT** : Ne dépassez PAS la puissance maximale recommandée pour l'ampoule.
16. **Pour ajuster la position du cache** : Desserrer la clé au-dessus du bras. Placer la cache (K) à la position désirée. Serrer la clé pour fixer le cache (K) en place. NE PAS trop serrer.



ADVERTENCIA: DESCONECTE LA ALIMENTACIÓN EN LA CAJA DE FUSIBLES PRINCIPAL.

ADVERTENCIA:

Este artefacto está destinado a ser instalado de acuerdo con el Código Nacional de Electricidad (NEC, por sus siglas en inglés) y todas las especificaciones del código local. Si no está familiarizado con los requisitos del código, se recomienda que la instalación sea realizada por un electricista certificado.

Antes del montaje, retire todas las piezas y paquetes de piezas de la caja. Si falta algo, póngase en contacto con la tienda donde compró el producto.

elk HOME

POR CUALQUIER PREGUNTA LLAME AL:
800-613-3261
L-V 8:00AM-6:00PM HORA DEL ESTE

Español

ARTÍCULO#: EC89221/1
ARTÍCULO#: EC89231/1

IMPORTANTE: El artefacto puede ser instalado como un aplique de pared enchufable o como un aplique de pared cableado.

INSTALACIÓN CON ENCHUFE:

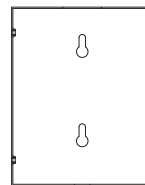
1. Determine la ubicación deseada para la instalación del artefacto. Asegúrese de que el lugar esté a menos de 7 pies de una toma de corriente.
2. Para la instalación con enchufe, utilice el soporte de montaje con bocallaves. Sostenga el soporte de montaje (A) de modo que los dos orificios a lo largo del borde del soporte de montaje queden a la izquierda y a la derecha. El borde del soporte de montaje debe apuntar hacia afuera. Las bocallaves estarán en la parte superior e inferior del soporte de montaje con el orificio más grande de la bocallave en la parte inferior.
3. Coloque el soporte de montaje (A) contra la pared en la posición deseada. Asegúrese de que el soporte de montaje (A) esté nivelado. Marque en la pared la ubicación de la parte más ancha de cada bocallave. Coloque el soporte de montaje (A) a un lado.
4. Utilizando una broca del tamaño adecuado para el anclaje de pared (H), perforo orificios en la pared en cada ubicación marcada.
5. Golpee con cuidado cada anclaje de pared (H) para introducirlo en los orificios.

IMPORTANTE: Los anclajes de pared (H) suministrados son para paneles de yeso. Si su pared es de otro material, utilice anclajes de pared adecuados para el material de su pared.

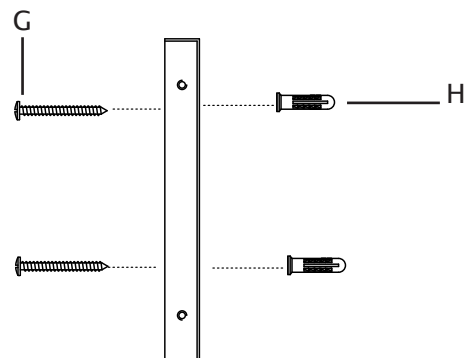
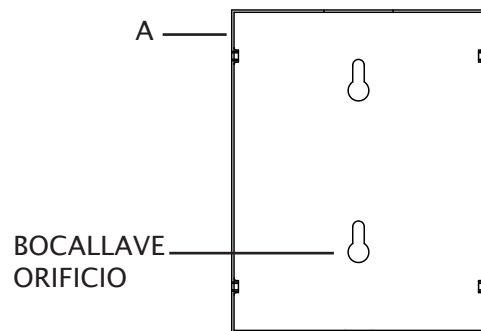
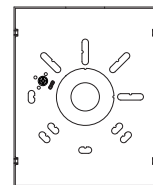
NOTA: Los anclajes de pared no son necesarios si se instala el soporte de montaje (A) en el montante de la pared.

6. Coloque el soporte de montaje (A) en la pared. Alinee la parte más ancha de cada bocallave en el soporte de montaje (A) con los anclajes de pared.
7. Enrosque cada tornillo de pared (G) en la parte más ancha de cada bocallave y en los anclajes de pared (H). NO apriete del todo.
8. Deslice el soporte de montaje (A) hacia abajo para que los tornillos de pared (G) encajen en la parte estrecha de cada bocallave. Apriete los tornillos de pared (G) para fijar el soporte de montaje (A) a la pared.

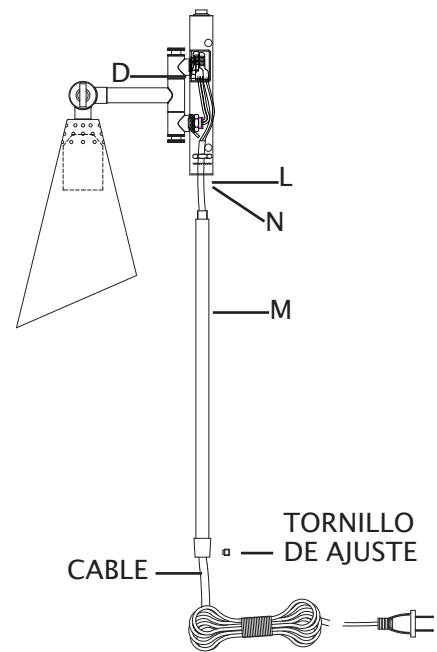
SOPORTE DE MONTAJE
PARA INSTALACIÓN
ENCHUFABLE



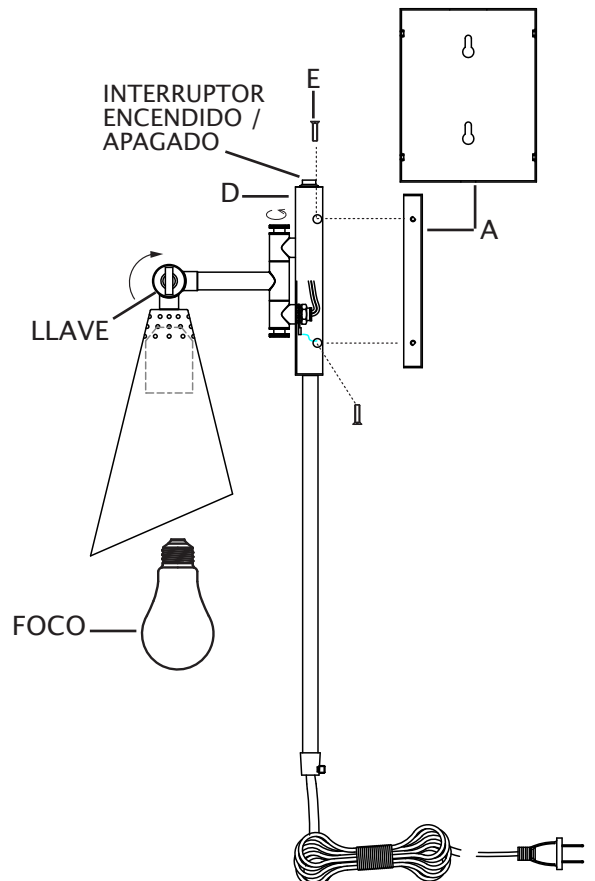
SOPORTE DE MONTAJE
PARA INSTALACIÓN DE
CABLEADO



9. Afloje el tornillo de ajuste del acoplamiento en la parte inferior del vástago (M). Inserte la parte superior del vástago (M) en el orificio en la parte inferior de la placa posterior (D). Deslice la arandela de seguridad (N) sobre la parte superior del vástago (M). Enrosque la tuerca hexagonal (L) en la parte superior del vástago (M). Apriete la tuerca hexagonal (L) para fijar el vástago (M) a la placa posterior (D). Apriete el tornillo de ajuste en el acoplamiento en la parte inferior del vástago (M).

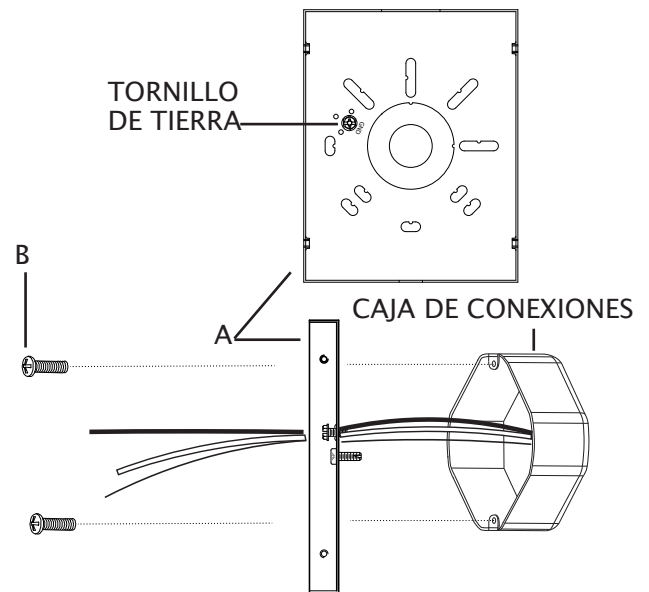


10. Presente la lámpara en la pared. Coloque la placa trasera (D) sobre el soporte de montaje (A). Alinee los agujeros a lo largo del borde de la placa trasera (D) con los agujeros en el borde del soporte de montaje (A).
11. Alinee los agujeros en cada lado de la placa trasera (D) con los agujeros a lo largo del borde del soporte de montaje (A). Enrosque los tornillos de montaje de la luminaria (E) en los agujeros de la placa trasera (D) y en los agujeros del soporte de montaje (A). Apriete los tornillos de montaje de la lámpara (E) para asegurar la lámpara a la pared. NO apriete demasiado.
12. Enrosque el foco recomendado (tipo de foco E26 Edison, no incluido) en el portalámparas. Verifique la potencia correcta del foco marcada en el portalámparas del artefacto. ADVERTENCIA: NO exceda la potencia máxima del foco.
13. Inserte el enchufe en la toma de corriente.
14. Encienda la lámpara usando el interruptor en la parte superior de la placa posterior (D).
15. Para ajustar la posición de la pantalla, vea los pasos 16 en Instalación de cableado permanente.



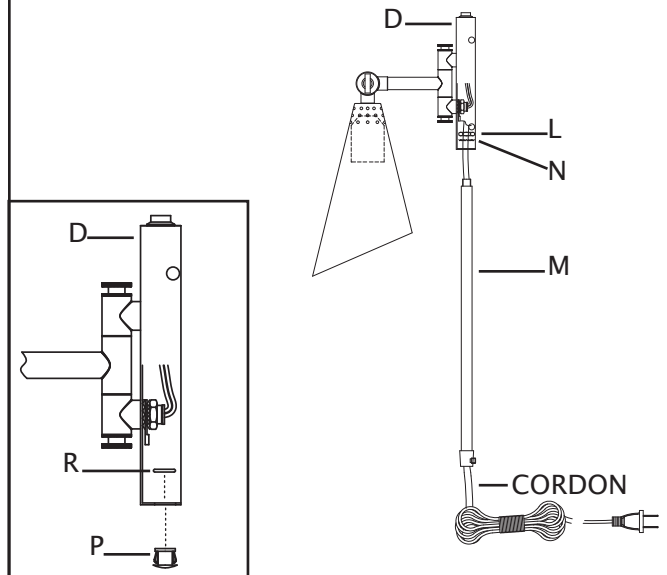
INSTALACIÓN CON CABLEADO:

1. El soporte de montaje para la instalación de cableado permanente tiene el tornillo de conexión a tierra adjunto. Coloque el soporte de montaje (A) de modo que la cabeza del tornillo de conexión a tierra adjunto quede hacia afuera y los orificios en los lados del soporte de montaje (A) queden a la izquierda y a la derecha.
2. Pase con cuidado los cables de la casa por el orificio en el centro del soporte de montaje (A). Alinee los orificios del soporte de montaje (A) con los orificios de la caja de conexiones. Asegúrese de que el soporte de montaje esté nivelado.
3. Enrosque cada tornillo (B) de la caja de conexiones en los orificios del soporte de montaje (A) y en los orificios de la caja de conexiones. Apriete los tornillos (B) para fijar el soporte de montaje a la caja de conexiones. **PRECAUCIÓN:** asegúrese de que los cables de la casa pasen completamente a través del orificio del soporte de montaje (A). No apriete los cables entre el soporte de montaje (A) y la pared.

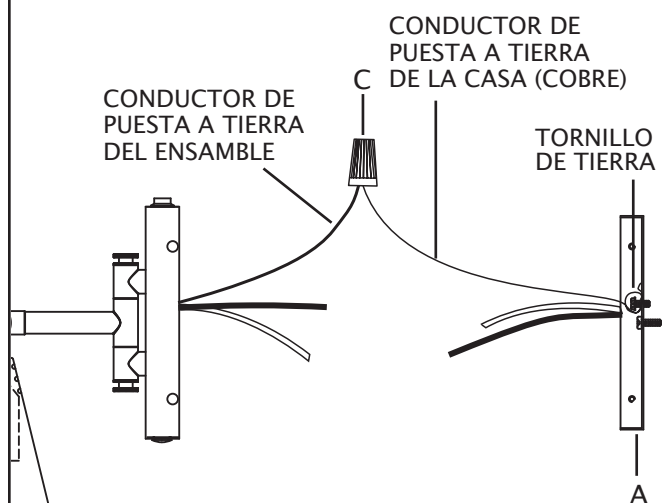


PARA RETIRAR EL CABLE:

4. Retire los conectores (C) de los cables. Desenrosque los cables del cordón de los cables del artefacto.
5. Desenrosque la tuerca hexagonal (L) del tubo roscado dentro de la placa posterior (D). Retire la tuerca hexagonal (L) y la arandela de seguridad (N) del interior de la placa trasera (D).
6. Tire aproximadamente 20 cm del cable hacia arriba en la placa posterior (D). En el orificio de la placa posterior (D), donde el cable entra en la placa posterior (D), corte el resto del cable. Saque el exceso de cable del orificio en la parte inferior de la placa posterior (D).
7. Inserte con cuidado el tapa (P) en el orificio de la parte inferior de la placa posterior (D). Empuje el anillo (R) en el extremo de la tapa (P).



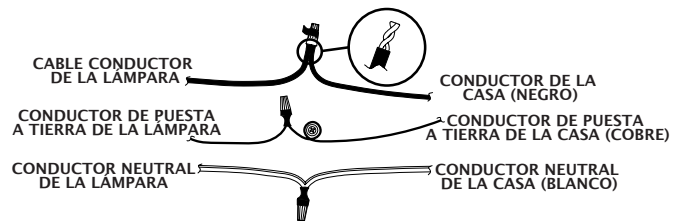
8. Divida los cables SPT 3 pulgadas (76,2 mm) y pele los extremos de los cables 0,50 pulgadas (12,7 mm).
9. Afloje ligeramente el tornillo de tierra del soporte de montaje (A). Envuelva el conductor de puesta a tierra de la casa (cobre) alrededor del tornillo de puesta a tierra, dejando suficiente cable para conectarlo al conductor de puesta a tierra del ensamble. Tuerza para unir el extremo del conductor de puesta a tierra del ensamble y el extremo del conductor de puesta a tierra de la casa (cobre). Gire el empalme plástico (C) en los extremos de los conductores. Apriete completamente el empalme plástico (C). Consulte la siguiente tabla para conocer las conexiones de conductores correctas.



Conecte el conductor de cobre de puesta a tierra del suministro (casa) a:
conductor de cobre sin recubrimiento o
conductor de plata sin recubrimiento o
conductor con aislamiento verde.

10. Tuerza el extremo del conductor de la casa (negro) y el extremo del conductor del ensamble para unirlos. Gire el empalme plástico (C) en los extremos de los conductores. Apriete completamente el empalme plástico (C). Tuerza el extremo del conductor neutral de la casa (blanco) y el extremo del conductor neutral del ensamble para unirlos. Gire el empalme plástico (C) en los extremos de los conductores. Apriete completamente el empalme plástico (C). Consulte la siguiente tabla para conocer las conexiones de conductores correctas.
11. Coloque cinta aislante (no se incluye) alrededor de los empalmes plásticos (C) y los conductores. Asegúrese de que los cables estén bien sujetos a los empalmes plásticos.
12. Inserte cuidadosamente los conductores y los empalmes plásticos en el interior de la caja de conexiones.

Conecte el cable conductor del suministro (casa) negro a:	Conecte el conductor del suministro (casa) neutral blanco a:
conductor negro o	conductor blanco o
*cable paralelo (redondo y liso) o	*cable paralelo (cuadrado y acanalado) o
aislamiento del conductor sin palabras impresas o	aislamiento del conductor con palabras impresas o
conductor con aislamiento (que no sea verde) con el conductor de cobre.	conductor con aislamiento (que no sea verde) con el conductor plateado.
*Cuando se utiliza un conductor paralelo (SPT 1 y SPT 2): el cable conductor tiene forma redonda o es liso. El conductor neutral tiene forma cuadrada o es acanalado.	



13. Presente la lámpara en la pared. Coloque la placa trasera (D) sobre el soporte de montaje (A). Alinee los agujeros a lo largo del borde de la placa trasera (D) con los agujeros en el borde del soporte de montaje (A).
14. Enrosque los tornillos de montaje de la lámpara (E) en los agujeros de la placa trasera (D) y en los agujeros del soporte de montaje (A). Apriete los tornillos de montaje de la lámpara (E) para asegurar la lámpara a la pared. NO apriete demasiado.
15. Enrosque el foco recomendado (tipo de foco E26 Edison, no incluido) en el portalámparas. Verifique la potencia correcta del foco marcada en el portalámparas del artefacto. ADVERTENCIA: NO exceda la potencia máxima del foco.
16. **Para ajustar la posición de la pantalla:** Afloje la llave en la parte superior del brazo. Ajuste la pantalla (K) a la posición deseada. Apriete la llave para asegurar la pantalla (K) en su lugar. NO apriete demasiado.

