

**WARNING:** DISCONNECT POWER AT THE MAIN FUSE BOX BEFORE INSTALLATION.

**WARNING:**

This fixture is intended for installation in accordance with the National Electrical Code (NEC) and all local code specifications. If you are not familiar with code requirements, installation by a certified electrician is recommended.

Before assembly, remove all parts and part packages from box. If anything is missing, please contact the retailer from which the product was purchased.

*elk* HOME

ANY QUESTIONS CALL: 800-613-3261  
M-F 8:00AM-6:00PM ET

Français p. 3

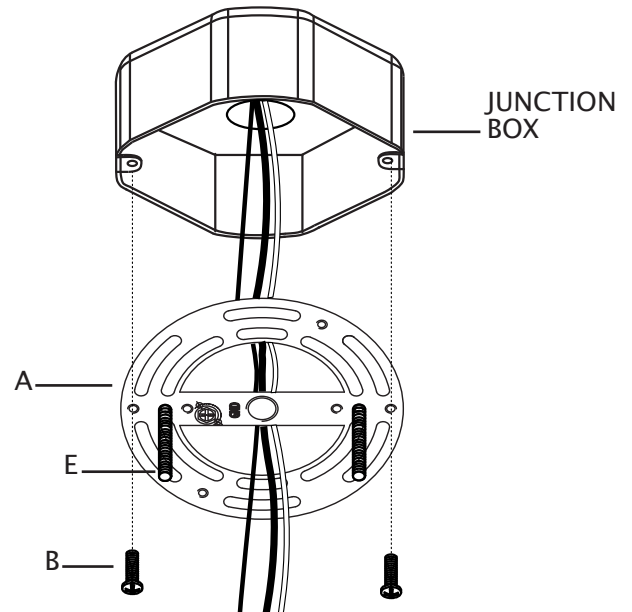
Español p. 5

ITEM#: EC89754/1

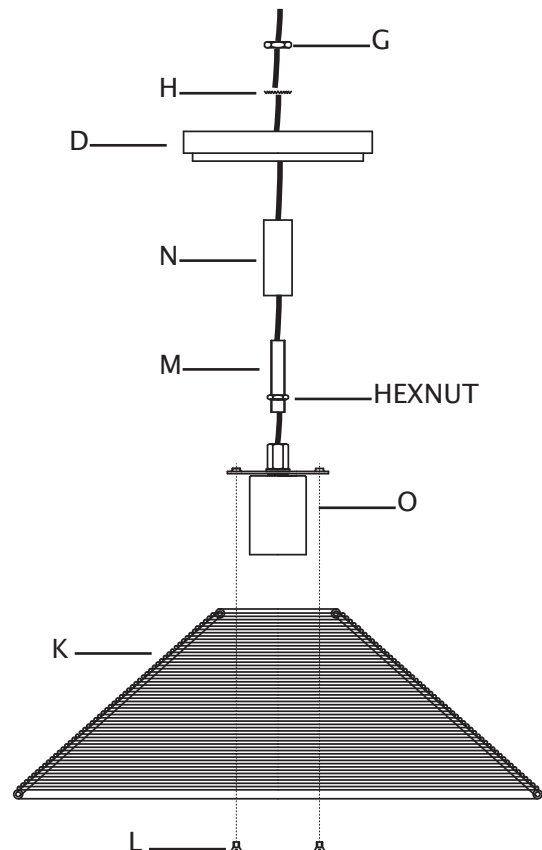
ITEM#: EC89764/1

1. Carefully pull house wires out of junction box so they are easily accessible during installation.
2. Position mounting bracket (A) so threaded ends of attached fixture mounting screws (E) are facing down towards floor.
3. Carefully pull house wires through center hole in mounting bracket (A). Align small holes in mounting bracket (A) with holes in junction box.
4. Thread each junction box screw (B) into appropriate hole in mounting bracket (A) and into hole in junction box. Tighten junction box screws (B) to secure mounting bracket (A) to junction box.

**CAUTION:** Make sure house wires are pulled completely through hole in mounting bracket. **DO NOT** pinch wires between mounting bracket and ceiling.

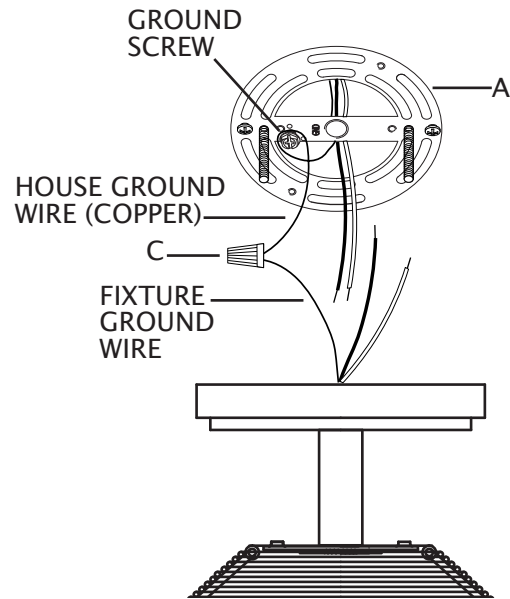


5. Lower socket (O) down through bracket in top of shade (K). From inside shade (K), thread one screw (L) up through each hole in bracket on shade (K) and into holes in plate on top of socket. Tighten screws (L) to secure shade (K) in place.
6. Hold threaded pipe (M) so hexnut on threaded pipe is at the bottom. Carefully push fixture wires from top of fixture body (O) up through bottom of threaded pipe (M). Pull fixture wires out of top of threaded pipe (M). Pull fixture wires taut. Thread bottom of threaded pipe (M) into coupling on top of socket (O).
7. Push fixture wires up through tube (N). Slip tube (N) over threaded pipe (M).
8. Push fixture wires through hole in canopy (D). Slip hole in canopy (D) over end of threaded pipe (M) protruding from top of tube (N).
9. Slip fixture wires through hole in lockwasher (H). Slip hole in lockwasher (H) over end of threaded pipe (M) protruding from inside canopy (D).
10. Slip fixture wires through hole in hexnut (G). Thread hexnut (G) onto end of threaded pipe (M) protruding from inside canopy (D). Completely tighten hexnut (G).



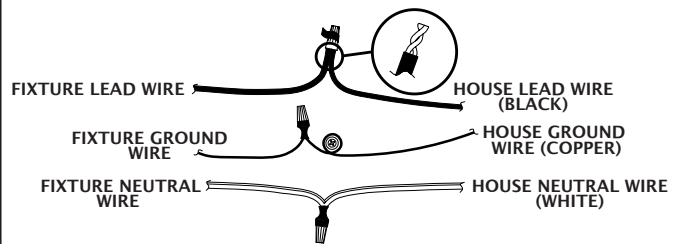
- Strip 3/4" of insulation from ends of fixture wires.
- Slightly loosen ground screw on mounting bracket (A). Do not completely remove ground screw. Wrap house ground wire (copper) around ground screw, leaving enough ground wire to attach to fixture ground wire. Twist end of fixture ground wire and end of house ground wire (copper) together. Twist wire nut (C) onto ends of wires. Completely tighten wire nut (C). Reference chart below for correct wire connections.

Connect Supply (House) Ground Copper Wire to:
Bare Copper Wire or,
Bare Silver Wire or,
Green Insulated Wire.

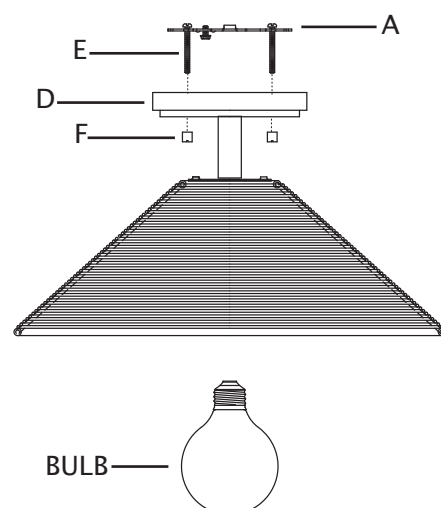


- Twist end of house lead wire (black) and end of fixture lead wire together. Twist wire nut (C) onto ends of wires. Completely tighten wire nut (C). Twist end of house neutral wire (white) and end of fixture neutral wire together. Twist wire nut (C) onto ends of wires. Completely tighten wire nut (C). Reference chart below for correct wire connections.
- Wrap electrical tape (not included) around wire nuts (C) and wires. Ensure wires are securely fastened into wire nuts.
- Carefully push all wires and wire nuts into junction box.

Connect Black Lead Supply (House) Wire to:	Connect White Neutral Supply (House) Wire to:
Black Wire or,	White Wire or,
*Parallel Cord (Round and Smooth) or,	*Parallel Cord (Square and Ridged) or,
No printed words on wire insulation or,	Printed words on wire insulation or,
Insulated Wire (other than green) with Copper Conductor.	Insulated Wire (other than green) with Silver Conductor.
*When parallel wire (SPT 1 & SPT 2) is used: The lead wire is round in shape or smooth. The neutral wire is square in shape or ridged.	



- Carefully raise fixture up to ceiling. Place canopy (D) of fixture over mounting bracket (A). Pass holes in canopy (D) over ends of fixture mounting screws (E).
- Screw one threaded cap (F) onto end of each fixture mounting screw (E). Tighten threaded caps (F) to secure fixture to ceiling. DO NOT over tighten.
- Screw recommended bulb (E26 Edison bulb type, not included) (G25 bulb recommend) into socket. Verify correct bulb wattage marked on socket of fixture. **WARNING: DO NOT** exceed maximum bulb wattage.



**AVERTISSEMENT: COUPEZ L'ALIMENTATION ÉLECTRIQUE DU PANNEAU CENTRAL.**

**AVERTISSEMENT:**

Ce luminaire a été conçu pour une installation selon les spécifications du code national de l'électricité et de tous les codes locaux. Si vous n'êtes pas familier avec les exigences de ces codes, une installation par un électricien certifié est recommandée.

Avant l'assemblage, retirer toutes les pièces et paquets de pièces de la boîte. Si un objet est manquant, svp contacter le détaillant de qui le produit a été acheté.

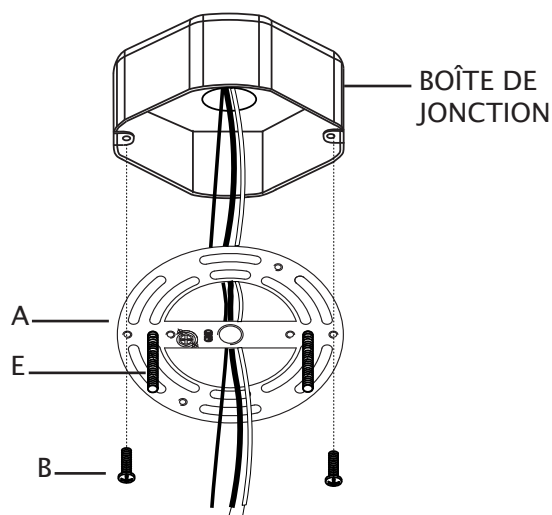
**elk HOME**

POUR TOUTE QUESTION,  
COMPOSER LE : 800-613-3261  
L-V 8:00-18:00 HE

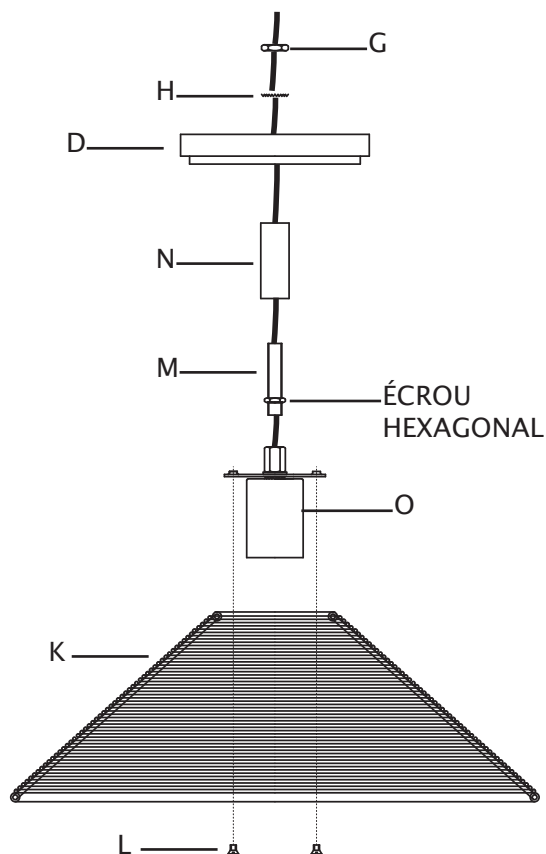
Français

ARTICLE#: EC89754/1  
ARTICLE#: EC89764/1

1. Tirer délicatement les fils électriques de la maison hors du boîtier électrique de manière à ce qu'ils soient facilement accessibles durant l'installation.
2. Placer le support de fixation (A) de manière à ce que les extrémités filetées des vis de montage attachées du luminaire (E) pointent vers le plancher.
3. Tirer délicatement les fils électriques de la maison à travers le trou central dans le support de fixation (A). Alignez les petits trous du support de montage (A) avec les trous dans la boîte de jonction.
4. Vissez chaque vis de la boîte de jonction (B) dans le trou approprié du support de montage (A) et dans le trou de la boîte de jonction. Serrez les vis (B) pour fixer le support de montage (A) à la boîte de jonction. **ATTENTION** : Assurez-vous d'avoir complètement passé les fils de la maison à travers le trou du support de fixation (A). Veillez à ne pas pincer les fils entre le support de fixation (A) et le plafond.

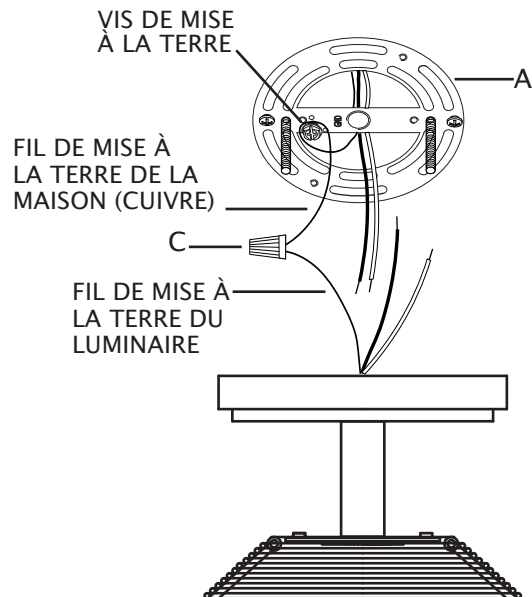


5. Faites passer la douille (O) à travers le support en haut de l'abat-jour (K). De l'intérieur de l'abat-jour (K), insérez une vis (L) dans chacun des trous du support de l'abat-jour (K) et dans les trous de la plaque sur le dessus de la douille. Serrez les vis (L) pour fixer l'abat-jour (K) en place.
6. Tenez la tige filetée (N) de façon à ce que l'écrou hexagonal de la tige filetée se trouve au bas. Faites soigneusement passer les fils de la partie supérieure du corps du luminaire (O) à travers la partie inférieure de la tige filetée (N). Faites sortir les fils du luminaire de la partie supérieure de la tige filetée (N). Tirez les fils du luminaire pour qu'ils soient bien tendus. Insérez la partie inférieure de la tige filetée (N) dans le raccord sur la partie supérieure de la douille (O).
7. Faites passer les fils du luminaire à travers le tube (N). Glissez le tube (N) sur la tige filetée (M).
8. Faites passer les fils du luminaire à travers le trou du couvercle (D). Glissez le trou du couvercle (D) sur l'extrémité de la tige filetée (M) qui dépasse de la partie supérieure du tube (N).
9. Faites passer les fils du luminaire à travers le trou de la rondelle de blocage (H). Glissez le trou de la rondelle de blocage (H) sur l'extrémité de la tige filetée (M) qui dépasse de l'intérieur du couvercle (D).
10. Faites passer les fils du luminaire à travers le trou de l'écrou hexagonal (G). Vissez l'écrou hexagonal (G) sur l'extrémité de la tige filetée (M) qui dépasse de l'intérieur du couvercle (D). Serrez complètement l'écrou hexagonal (G).



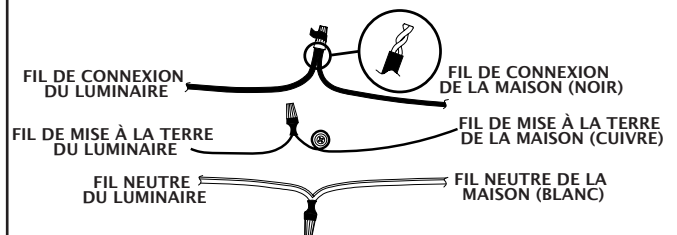
11. Dénudez l'extrémité des fils du luminaire sur 19,05 mm.
12. Desserrez légèrement la vis de mise à la terre du support de fixation (A). Ne retirez pas complètement la vis de mise à la terre. Enroulez le fil de mise à la terre de la maison (cuivre) autour de la vis de mise à la terre en gardant une longueur suffisante pour le relier au fil de mise à la terre du luminaire. Enroulez l'extrémité du fil de mise à la terre du luminaire et l'extrémité du fil de mise à la terre de la maison. Vissez un capuchon de connexion (C) sur les extrémités des fils. Serrez complètement le capuchon de connexion (C). Consultez le tableau à droite pour faire les bons raccordements.

Raccordez le fil de mise à la terre en cuivre de l'alimentation (maison) à l'un des trois fils suivants :
fil en cuivre dénudé;
fil en argent dénudé;
fil isolé vert.

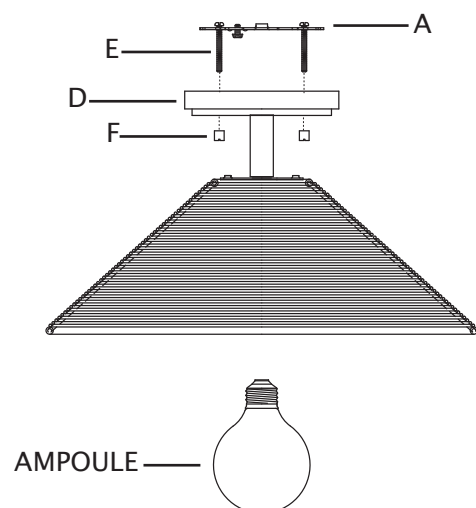


13. Enroulez l'extrémité du fil de connexion de la maison (noir) et l'extrémité du fil de connexion du luminaire. Vissez un capuchon de connexion (C) sur les extrémités des fils. Serrez complètement le capuchon de connexion (C). Enroulez l'extrémité du fil neutre de la maison (blanc) et l'extrémité du fil neutre du luminaire. Vissez un capuchon de connexion (C) sur les extrémités des fils. Serrez complètement le capuchon de connexion (C). Consultez le tableau à droite pour faire les bons raccordements.
14. Enroulez du ruban isolant (non inclus) autour des capuchons de connexion (C) et des fils. Assurez-vous que les fils sont solidement fixés dans les capuchons de connexion.
15. Placez soigneusement tous les fils et les capuchons de connexion (C) dans la boîte de jonction.

Raccordez le fil d'alimentation noir (maison) à l'un des fils suivants :	Raccordez le fil d'alimentation blanc neutre (maison) à l'un des fils suivants :
fil noir;	fil blanc;
* cordon parallèle (rond et lisse);	* cordon parallèle (carré et nervuré);
pas de mots imprimés sur l'isolation des fils;	mots imprimés sur l'isolation des fils;
fil isolé (autre que vert) avec conducteur en cuivre.	fil isolé (autre que vert) avec conducteur en argent.
* Lorsqu'un fil parallèle (SPT 1 et SPT 2) est utilisé : Le fil conducteur est de forme ronde ou lisse. Le fil neutre est de forme carrée ou nervuré.	



16. Soulevez délicatement le luminaire jusqu'au plafond. Placez le couvercle (D) sur le support de montage (A). Faites passer les trous du couvercle (D) sur les extrémités des vis de montage du luminaire (E).
17. Vissez un capuchon fileté (F) sur l'extrémité de chaque vis de montage du luminaire (E). Serrez les capuchons filetés (F) afin de fixer le luminaire au plafond. ÉVITEZ de serrer excessivement.
18. Vissez une ampoule recommandée (ampoule à culot à vis E26, non incluse) (ampoule G25 recommandée) dans la douille. Consultez la puissance appropriée pour l'ampoule indiquée sur la douille du luminaire. **AVERTISSEMENT** : Ne dépassez PAS la puissance maximale recommandée pour l'ampoule.



**ADVERTENCIA:** DESCONECTE LA ALIMENTACIÓN EN LA CAJA DE FUSIBLES PRINCIPAL.

**ADVERTENCIA:**

Este artefacto está destinado a ser instalado de acuerdo con el Código Nacional de Electricidad (NEC, por sus siglas en inglés) y todas las especificaciones del código local. Si no está familiarizado con los requisitos del código, se recomienda que la instalación sea realizada por un electricista certificado.

Antes del montaje, retire todas las piezas y paquetes de piezas de la caja. Si falta algo, póngase en contacto con la tienda donde compró el producto.

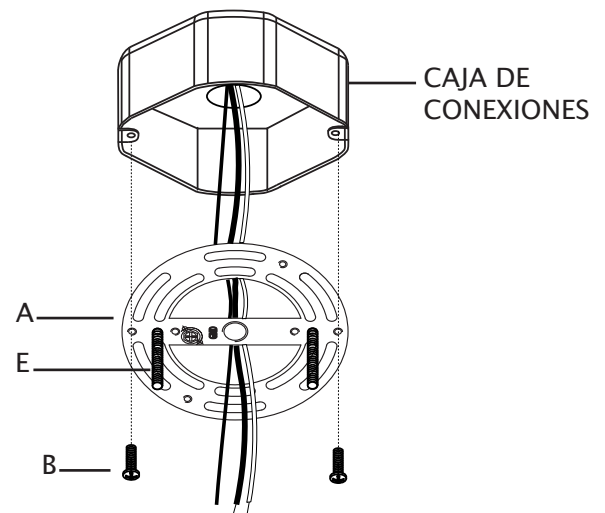
**elk HOME**

POR CUALQUIER PREGUNTA LLAME AL:  
800-613-3261  
L-V 8:00AM-6:00PM HORA DEL ESTE

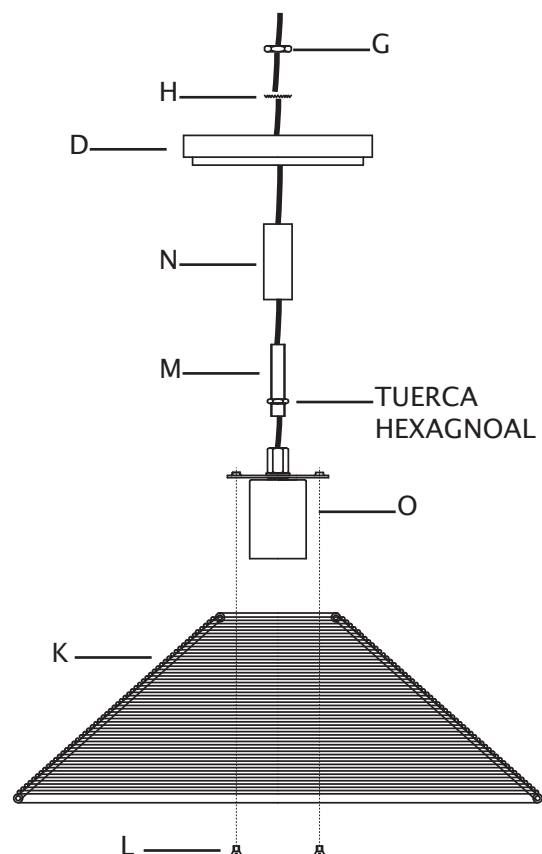
Español

ARTÍCULO#: EC89754/1  
ARTÍCULO#: EC89764/1

1. Retire con cuidado los cables de la casa de la caja de conexiones para que sean fácilmente accesibles durante la instalación.
2. Coloque el soporte de montaje (A) de manera que los extremos roscados de los tornillos de montaje del artefacto acoplado (E) estén orientados hacia abajo, hacia el suelo.
3. Jale con cuidado de los cables de la casa a través del orificio central del soporte de montaje (A). Alinee los orificios pequeños en el soporte de montaje (A) con los orificios en la caja de conexiones.
4. Enrosque cada tornillo (B) de la caja de conexiones en el orificio adecuado del soporte de montaje (A) y en el orificio de la caja de conexiones. Apriete los tornillos (B) para fijar el soporte de montaje a la caja de conexiones. **PRECAUCIÓN:** asegúrese de que los cables de la casa pasen completamente a través del orificio del soporte de montaje (A). No apriete los cables entre el soporte de montaje (A) y el techo.



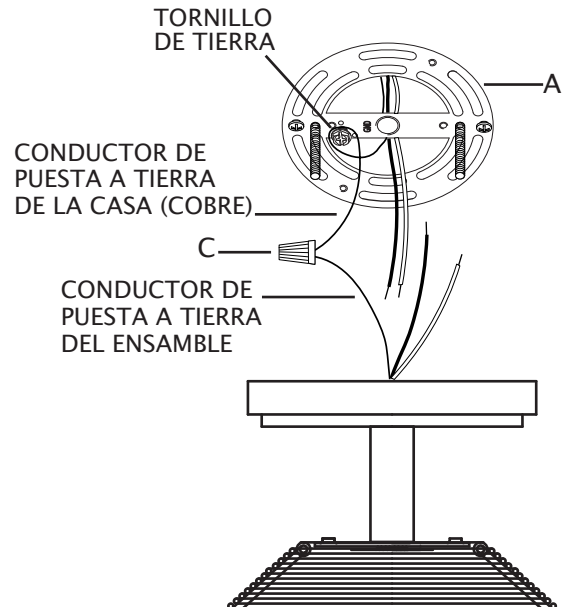
5. Baje el portalámpara (O) a través del soporte en la parte superior de la pantalla (K). Desde el interior de la pantalla (K), enrosque un tornillo (L) hacia arriba a través de cada orificio en el soporte de la pantalla (K) y en los orificios de la placa en la parte superior del portalámpara. Apriete los tornillos (L) para asegurar la pantalla (K) en su lugar.
6. Sostenga el tubo roscado (M) de modo que la tuerca hexagonal del tubo roscado quede en la parte inferior. Empuje cuidadosamente los conductores de la lámpara hacia arriba a través de la parte inferior del tubo roscado (M). Saque los conductores de la lámpara de la parte superior del tubo roscado (M). Tense los conductores de la lámpara. Enrosque la parte inferior del tubo roscado (M) en el acoplador en la parte superior del portalámpara (O).
7. Empuje los conductores de la lámpara hacia arriba a través del tubo (N). Coloque el tubo (N) sobre el tubo roscado (M).
8. Empuje los conductores de la lámpara hacia arriba a través de un orificio en la base (D). Coloque el orificio en la base (D) sobre el extremo del tubo roscado (M) que sobresale de la parte superior del tubo (N).
9. Pase los conductores de la lámpara a través del orificio en la arandela de seguridad (H). Coloque el orificio en la arandela de seguridad (H) sobre el extremo del tubo roscado (M) que sobresale de la base interior (D).
10. Pase los conductores de la lámpara a través del orificio en la tuerca hexagonal (G). Enrosque la tuerca hexagonal (G) en el extremo del tubo roscado (M) que sobresale del interior de la base (D). Apriete completamente la tuerca hexagonal (G).





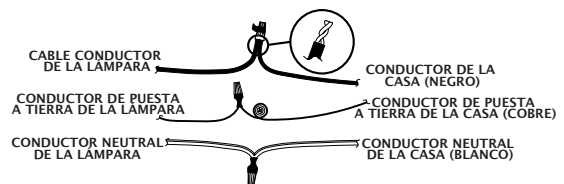
11. Pele 19,05 mm del aislamiento en los extremos de los conductores del ensamble.
12. Afloje ligeramente el tornillo de tierra del soporte de montaje (A). No retire completamente el tornillo de puesta a tierra. Envuelva el conductor de puesta a tierra de la casa (cobre) alrededor del tornillo de puesta a tierra, dejando suficiente cable para conectarlo al conductor de puesta a tierra del ensamble. Tuerza para unir el extremo del conductor de puesta a tierra del ensamble y el extremo del conductor de puesta a tierra de la casa (cobre). Gire el empalme plástico (C) en los extremos de los conductores. Apriete completamente el empalme plástico (C). Consulte la tabla siguiente para ver las conexiones correctas de los cables.

Conecte el conductor de cobre de puesta a tierra del suministro (casa) a:
conductor de cobre sin recubrimiento o
conductor de plata sin recubrimiento o
conductor con aislamiento verde.



13. Tuerza el extremo del conductor de la casa (negro) y el extremo del conductor del ensamble para unirlos. Gire el empalme plástico (C) en los extremos de los conductores. Apriete completamente el empalme plástico (C). Tuerza el extremo del conductor neutral de la casa (blanco) y el extremo del conductor neutral del ensamble para unirlos. Gire el empalme plástico (C) en los extremos de los conductores. Apriete completamente el empalme plástico (C). Consulte la siguiente tabla para conocer las conexiones de conductores correctas.
14. Coloque cinta aislante (no se incluye) alrededor de los empalmes plásticos (C) y los conductores. Asegúrese de que los cables estén bien sujetos a los empalmes plásticos.
15. Inserte cuidadosamente los conductores y los empalmes plásticos en el interior de la caja de conexiones.

Conecte el cable conductor del suministro (casa) negro a:	Conecte el conductor del suministro (casa) neutral blanco a:
conductor negro o	conductor blanco o
*cable paralelo (redondo y liso) o	*cable paralelo (cuadrado y acanalado) o
aislamiento del conductor sin palabras impresas o	aislamiento del conductor con palabras impresas o
conductor con aislamiento (que no sea verde) con el conductor de cobre.	conductor con aislamiento (que no sea verde) con el conductor plateado.
*Cuando se utiliza un conductor paralelo (SPT 1 y SPT 2): el cable conductor tiene forma redonda o es liso. El conductor neutral tiene forma cuadrada o es acanalado.	



16. Levante con cuidado el artefacto contra el techo. Coloque la cubierta de la luminaria (D) sobre el soporte de montaje (A). Coloque los orificios de la cubierta (D) sobre el extremo de los tornillos de montaje del artefacto (E).
17. Atornille una tapa roscada (F) en el extremo de cada tornillo de montaje del artefacto (E). Apriete las tapas roscadas (F) para asegurar el artefacto al techo. EVITE apretar demasiado.
18. Enrosque la bombilla recomendada (bombilla E26 tipo Edison, no se incluye) (bombilla G25 recomendada) en el portalámpara. Verifique el vataje correcto de la bombilla según la información marcada en el portalámpara de la lámpara. **ADVERTENCIA:** NO supere el vataje máximo de la bombilla.

