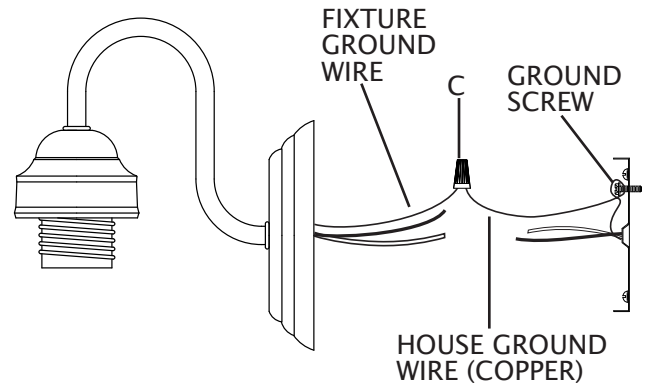


10. Strip 3/4" of insulation from ends of fixture wires.
11. Slightly loosen ground screw on mounting bracket (A). Do not completely remove ground screw. Wrap ground wire from junction box around ground screw, leaving enough ground wire to attach to fixture ground wire. Twist end of fixture ground wire and end of house ground wire together. Twist wire nut (C) onto ends of wires. Completely tighten wire nut (C). Reference chart below for correct wire connections.

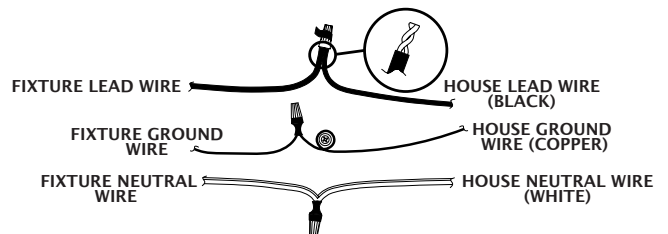


Connect Supply (House) Ground Copper Wire to:
Bare Copper Wire or,
Bare Silver Wire or,
Green Insulated Wire.

12. Twist end of house lead wire (black) and end of fixture lead wire together. Twist wire nut (C) onto ends of wires. Completely tighten wire nut (C). Twist end of house neutral wire (white) and end of fixture neutral wire together. Twist wire nut (C) onto ends of wires. Completely tighten wire nut (C). Reference chart to the right for correct wire connections.
13. Wrap electrical tape (not included) around wire nuts (C) and wires. Ensure wires are securely fastened into wire nuts.
14. Carefully push all wires and wire nuts into junction box.

Connect Black Lead Supply (House) Wire to:	Connect White Neutral Supply (House) Wire to:
Black Wire or,	White Wire or,
*Parallel Cord (Round and Smooth) or,	*Parallel Cord (Square and Ridged) or,
No printed words on wire insulation or,	Printed words on wire insulation or,
Insulated Wire (other than green) with Copper Conductor.	Insulated Wire (other than green) with Silver Conductor.

*When parallel wire (SPT 1 & SPT 2) is used:
 The lead wire is round in shape or smooth.
 The neutral wire is square in shape or ridged.

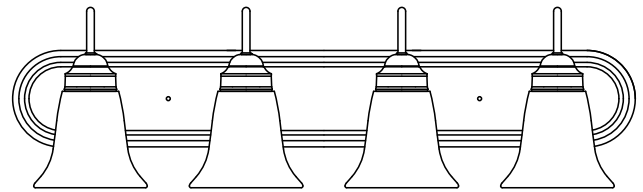
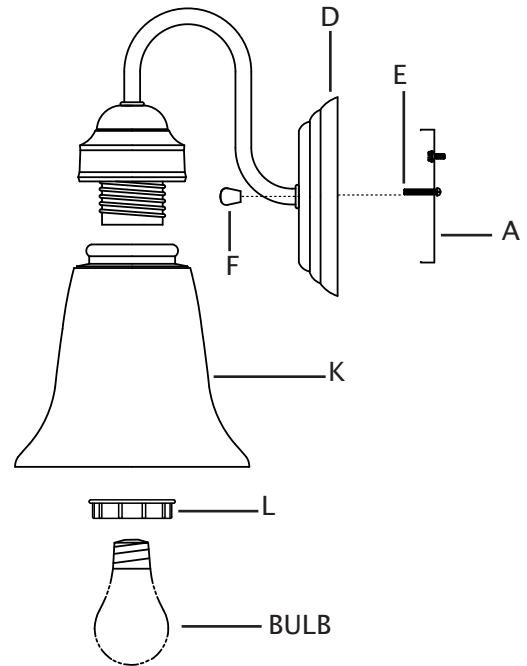


ITEM#: SL75844

ITEM#: SL758463

ITEM#: SL758478

15. Place backplate (D) over mounting bracket (A). Pass holes in backplate (D) over ends of fixture mounting screws (E).
16. Screw one threaded cap (F) onto ends of fixture mounting screws (E). Tighten threaded caps (F) to secure fixture in place. DO NOT over tighten.
17. Pass hole in top of shade (K) over socket. Thread socket ring (L) onto socket. Tighten socket ring (L) to secure shade (K) in place. DO NOT over tighten.
18. Screw recommended bulbs (E26 Edison bulb type, not included) into sockets. Verify correct bulb wattage marked on socket of fixture.
WARNING: DO NOT exceed maximum bulb wattage.



AVERTISSEMENT: COUPEZ L'ALIMENTATION ÉLECTRIQUE DU PANNEAU CENTRAL.

AVERTISSEMENT:

Ce luminaire a été conçu pour une installation selon les spécifications du code national de l'électricité et de tous les codes locaux. Si vous n'êtes pas familier avec les exigences de ces codes, une installation par un électricien certifié est recommandée.

Avant l'assemblage, retirer toutes les pièces et paquets de pièces de la boîte. Si un objet est manquant, svp contacter le détaillant de qui le produit a été acheté.

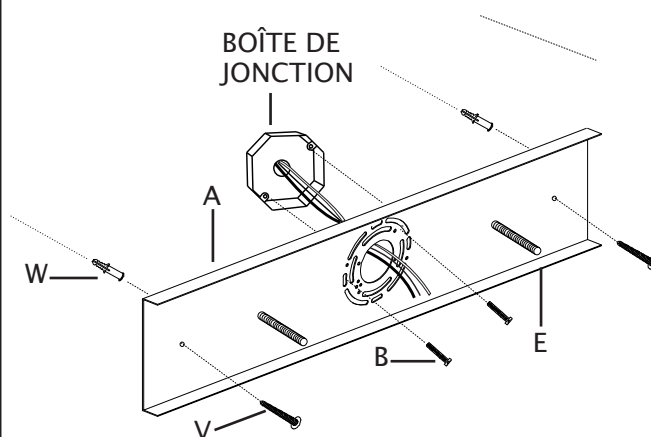
elk HOME

POUR TOUTE QUESTION,
COMPOSER LE : 800-613-3261
L-V 8:00-18:00 HE

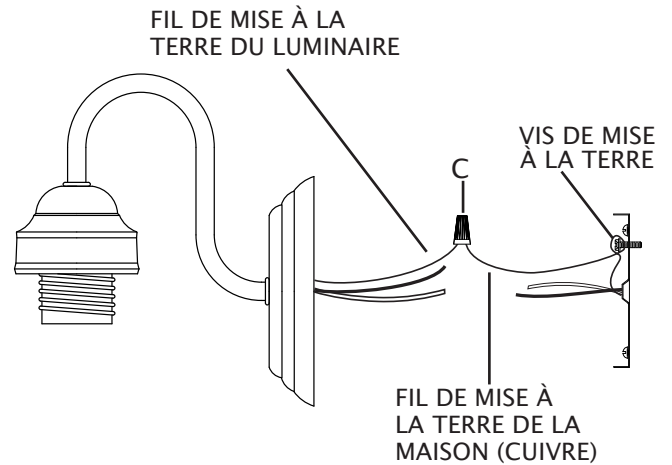
Français

ARTICLE#: SL75844
ARTICLE#: SL758463
ARTICLE#: SL758478

1. Placez le support de fixation (A) de sorte que la tête de la vis de mise à la terre soit à l'extérieur du support de fixation (A).
2. Alignez les trous du support de fixation (A) sur ceux de la boîte de jonction. Tout en maintenant le support de fixation (A) dans la bonne position, marquez sur le mur à l'aide d'un crayon l'emplacement de chaque fente à chaque extrémité du support de fixation. Mettez le support de fixation de côté lors de l'installation des chevilles d'ancrage.
3. À l'aide d'un foret de la taille appropriée pour les chevilles d'ancrage incluses (W), percez un trou à chaque emplacement marqué sur le mur.
4. À l'aide d'un marteau, enfoncez délicatement une cheville (W) dans chaque trou. La partie supérieure de la cheville d'ancrage (W) devrait être complètement encastrée.
5. Tirez soigneusement les fils de la maison hors de la boîte de jonction et faites-les passer à travers le grand trou situé au centre du support de fixation (A).
6. Alignez les trous du support de fixation (A) sur ceux de la boîte de jonction. Alignez les fentes aux extrémités du support de fixation (A) sur les chevilles d'ancrage (W) au mur.
7. Vissez chaque vis pour boîte de jonction (BB) dans les trous appropriés du support de fixation (A) et dans les trous de la boîte de jonction.
8. Vissez chaque vis d'ancrage (V) dans chaque fente du support de fixation (A) et dans les chevilles d'ancrage (W).
9. Serrez les vis pour boîte de jonction (B) et les vis d'ancrage (V) pour fixer le support de fixation (A) à la boîte de jonction et au mur.



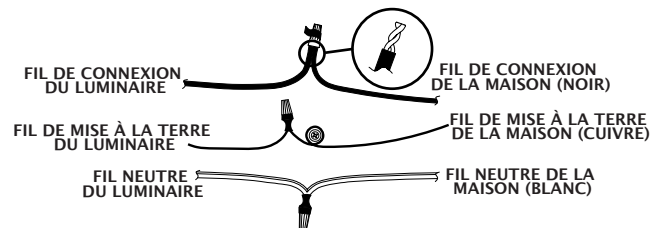
10. Dénudez l'extrémité des fils du luminaire sur 19,05 mm.
11. Desserrez légèrement la vis de mise à la terre du support de fixation (A). Ne retirez pas complètement la vis de mise à la terre. Enroulez le fil de mise à la terre de la maison (cuivre) autour de la vis de mise à la terre en gardant une longueur suffisante pour le relier au fil de mise à la terre du luminaire. Enroulez l'extrémité du fil de mise à la terre du luminaire et l'extrémité du fil de mise à la terre de la maison. Vissez un capuchon de connexion (C) sur les extrémités des fils. Serrez complètement le capuchon de connexion (C). Consultez le tableau à droite pour faire les bons raccordements.



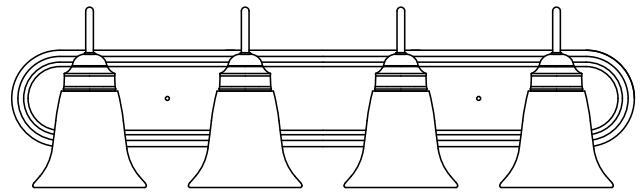
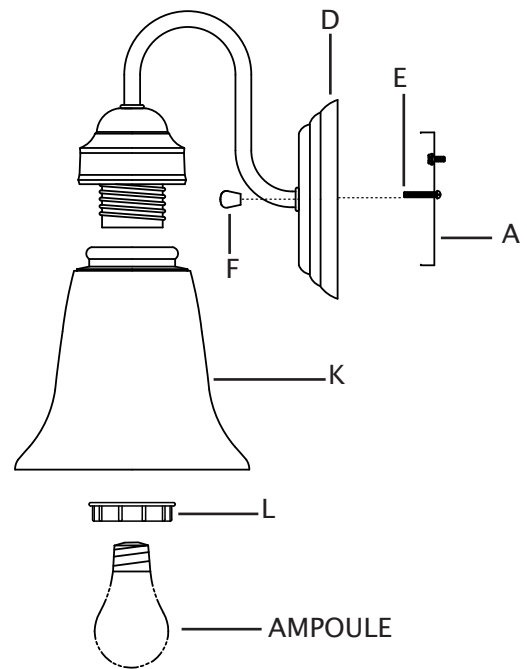
Raccordez le fil de mise à la terre en cuivre de l'alimentation (maison) à l'un des trois fils suivants :
fil en cuivre dénudé;
fil en argent dénudé;
fil isolé vert.

12. Enroulez l'extrémité du fil de connexion de la maison (noir) et l'extrémité du fil de connexion du luminaire. Vissez un capuchon de connexion (C) sur les extrémités des fils. Serrez complètement le capuchon de connexion (C). Enroulez l'extrémité du fil neutre de la maison (blanc) et l'extrémité du fil neutre du luminaire. Vissez un capuchon de connexion (C) sur les extrémités des fils. Serrez complètement le capuchon de connexion (C). Consultez le tableau à droite pour faire les bons raccordements.
13. Enroulez du ruban isolant (non inclus) autour des capuchons de connexion (C) et des fils. Assurez-vous que les fils sont solidement fixés dans les capuchons de connexion.
14. Placez soigneusement tous les fils et les capuchons de connexion (C) dans la boîte de jonction.

Raccordez le fil d'alimentation noir (maison) à l'un des fils suivants :	Raccordez le fil d'alimentation blanc neutre (maison) à l'un des fils suivants :
fil noir;	fil blanc;
* cordon parallèle (rond et lisse);	* cordon parallèle (carré et nervuré);
pas de mots imprimés sur l'isolation des fils;	mots imprimés sur l'isolation des fils;
fil isolé (autre que vert) avec conducteur en cuivre.	fil isolé (autre que vert) avec conducteur en argent.
* Lorsqu'un fil parallèle (SPT 1 et SPT 2) est utilisé : Le fil conducteur est de forme ronde ou lisse. Le fil neutre est de forme carrée ou nervuré.	



15. Placez la plaque murale du luminaire (D) sur le support de fixation (A). Insérez les extrémités des vis de montage (E) dans les trous situés sur la plaque murale du luminaire (D).
16. Vissez un capuchon fileté (F) sur l'extrémité de chaque vis de montage du luminaire (E). Serrez les capuchons filetés (F) afin de fixer le luminaire au mur. ÉVITEZ de serrer excessivement. luminaire (E) pour fixer le luminaire au mur.
17. Passez le trou en haut de l'abat-jour (K) sur la douille. Vissez la douille (L) sur la douille. Serrez la douille (L) pour fixer l'abat-jour (K) en place. Ne pas trop serrer.
18. Vissez les ampoules recommandées (ampoule à culot à vis E26, non incluse) dans les douilles. Consultez la puissance appropriée pour l'ampoule indiquée sur la douille du luminaire. **AVERTISSEMENT** : Ne dépassez PAS la puissance maximale recommandée pour l'ampoule.



ADVERTENCIA: DESCONECTE LA ALIMENTACIÓN EN LA CAJA DE FUSIBLES PRINCIPAL.

ADVERTENCIA:

Este artefacto está destinado a ser instalado de acuerdo con el Código Nacional de Electricidad (NEC, por sus siglas en inglés) y todas las especificaciones del código local. Si no está familiarizado con los requisitos del código, se recomienda que la instalación sea realizada por un electricista certificado.

Antes del montaje, retire todas las piezas y paquetes de piezas de la caja. Si falta algo, póngase en contacto con la tienda donde compró el producto.

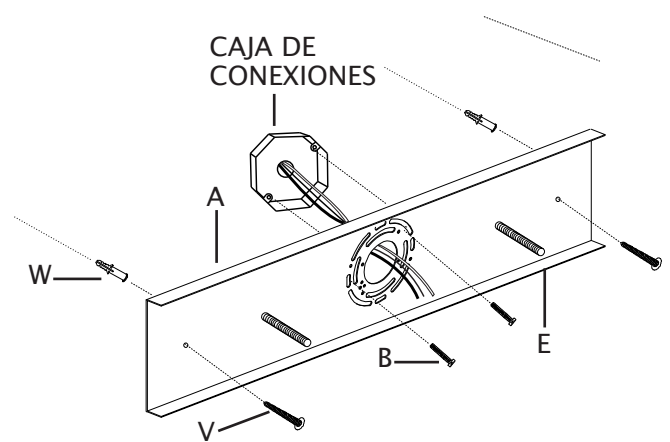
elk HOME

POR CUALQUIER PREGUNTA LLAME AL:
800-613-3261
L-V 8:00AM-6:00PM HORA DEL ESTE

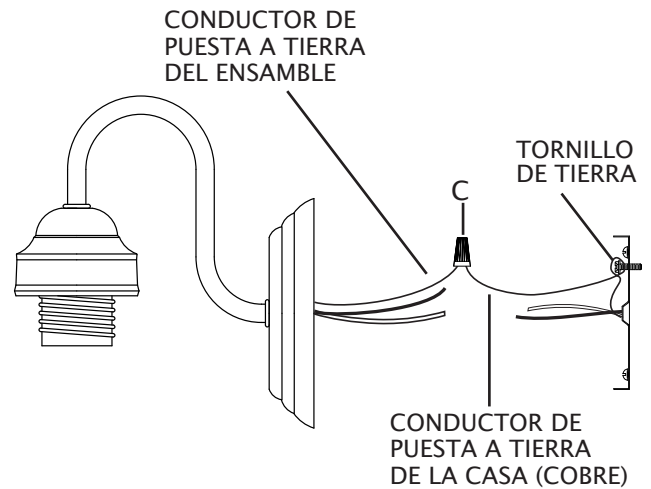
Español

ARTÍCULO#: SL75844
ARTÍCULO#: SL758463
ARTÍCULO#: SL758478

1. Coloque el soporte de montaje (A) de modo que la cabeza del tornillo de puesta a tierra quede fuera del soporte de montaje (A).
2. Alinee los orificios del soporte de montaje (A) con los orificios de la caja de conexiones. Mientras sostiene el soporte de montaje (A) en la posición correcta, marque con un lápiz en la pared la ubicación de cada orificio ranurado en cada extremo del soporte de montaje. Deje a un lado el soporte de montaje mientras instala las anclas de expansión.
3. Con una broca para taladro del tamaño adecuado para el ancla de expansión incluida (W), perforo un orificio en cada ubicación marcada en la pared.
4. Con un martillo, golpee con cuidado un ancla de expansión (W) en cada orificio. El reborde del ancla de expansión (W) debe quedar al ras con la pared.
5. Saque con cuidado los cables de la casa de la caja de conexiones y páselos a través del orificio central grande en el soporte de montaje (A).
6. Alinee los orificios del soporte de montaje (A) con los orificios de la caja de conexiones. Alinee los orificios ranurados en los extremos del soporte de montaje (A) con las anclas de expansión (W) en la pared.
7. Enrosque cada tornillo de la caja de conexiones (B) en los orificios adecuados del soporte de montaje (A) y en los orificios de la caja de conexiones.
8. Enrosque cada tornillo del ancla de expansión (V) en cada orificio ranurado en el soporte de montaje (A) y en las anclas de expansión (W).
9. Apriete los tornillos de la caja de conexiones (B) y los tornillos del ancla de expansión (V) para fijar el soporte de montaje (A) a la caja de conexiones y la pared.



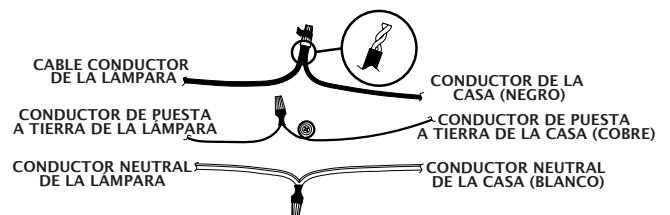
10. Pele 1,9 cm del aislamiento en los extremos de los conductores de la lámpara.
11. Afloje ligeramente el tornillo de tierra del soporte de montaje (A). No retire completamente el tornillo de puesta a tierra. Envuelva el conductor de puesta a tierra de la casa (cobre) alrededor del tornillo de puesta a tierra, dejando suficiente cable para conectarlo al conductor de puesta a tierra del ensamble. Tuerza para unir el extremo del conductor de puesta a tierra del ensamble y el extremo del conductor de puesta a tierra de la casa (cobre). Gire el empalme plástico (C) en los extremos de los conductores. Apriete completamente el empalme plástico (C). Consulte la siguiente tabla para conocer las conexiones de conductores correctas.



Conecte el conductor de cobre de puesta a tierra del suministro (casa) a:
conductor de cobre sin recubrimiento o
conductor de plata sin recubrimiento o
conductor con aislamiento verde.

12. Tuerza el extremo del conductor de la casa (negro) y el extremo del conductor del ensamble para unirlos. Gire el empalme plástico (C) en los extremos de los conductores. Apriete completamente el empalme plástico (C). Tuerza el extremo del conductor neutral de la casa (blanco) y el extremo del conductor neutral del ensamble para unirlos. Gire el empalme plástico (C) en los extremos de los conductores. Apriete completamente el empalme plástico (C). Consulte la siguiente tabla para conocer las conexiones de conductores correctas.
13. Coloque cinta aislante (no se incluye) alrededor de los empalmes plásticos (C) y los conductores. Asegúrese de que los cables estén bien sujetos a los empalmes plásticos.
14. Inserte cuidadosamente los conductores y los empalmes plásticos en el interior de la caja de conexiones.

Conecte el cable conductor del suministro (casa) negro a:	Conecte el conductor del suministro (casa) neutral blanco a:
conductor negro o	conductor blanco o
*cable paralelo (redondo y liso) o	*cable paralelo (cuadrado y acanalado) o
aislamiento del conductor sin palabras impresas o	aislamiento del conductor con palabras impresas o
conductor con aislamiento (que no sea verde) con el conductor de cobre.	conductor con aislamiento (que no sea verde) con el conductor plateado.
*Cuando se utiliza un conductor paralelo (SPT 1 y SPT 2): el cable conductor tiene forma redonda o es liso. El conductor neutral tiene forma cuadrada o es acanalado.	



15. Coloque la placa posterior (D) sobre el soporte de montaje (A). Pase los orificios de la placa posterior (D) sobre los extremos de los tornillos de montaje de la lámpara (E).
16. Enrosque una tapa roscada (F) en el extremo de cada tornillo de montaje de la lámpara (E). Apriete las tapas roscadas (F) para asegurar la lámpara a la pared. NO apriete demasiado.
17. Pase el orificio en la parte superior de la pantalla de vidrio (K) sobre el portalámparas. Enrosque el anillo del portalámparas (L) en el portalámparas. Apriete el anillo del portalámparas (L) para fijar la pantalla de vidrio (K) en su lugar. NO apriete demasiado.
18. Enrosque las bombillas recomendadas (F) (bombilla E26 tipo Edison, no se incluye) en los portalámparas. Verifique el vataje correcto de la bombilla según la información marcada en el portalámparas del ensamble. ADVERTENCIA: NO supere el vataje máximo de la bombilla.

